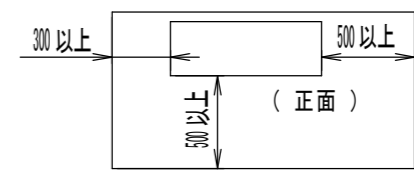
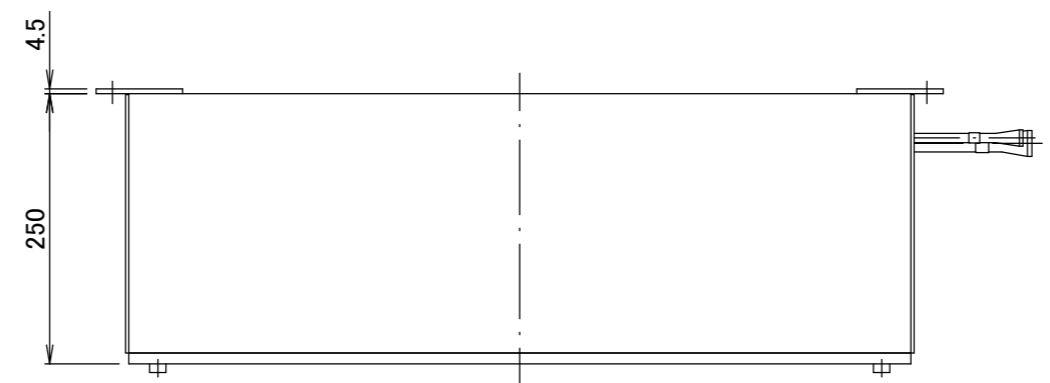
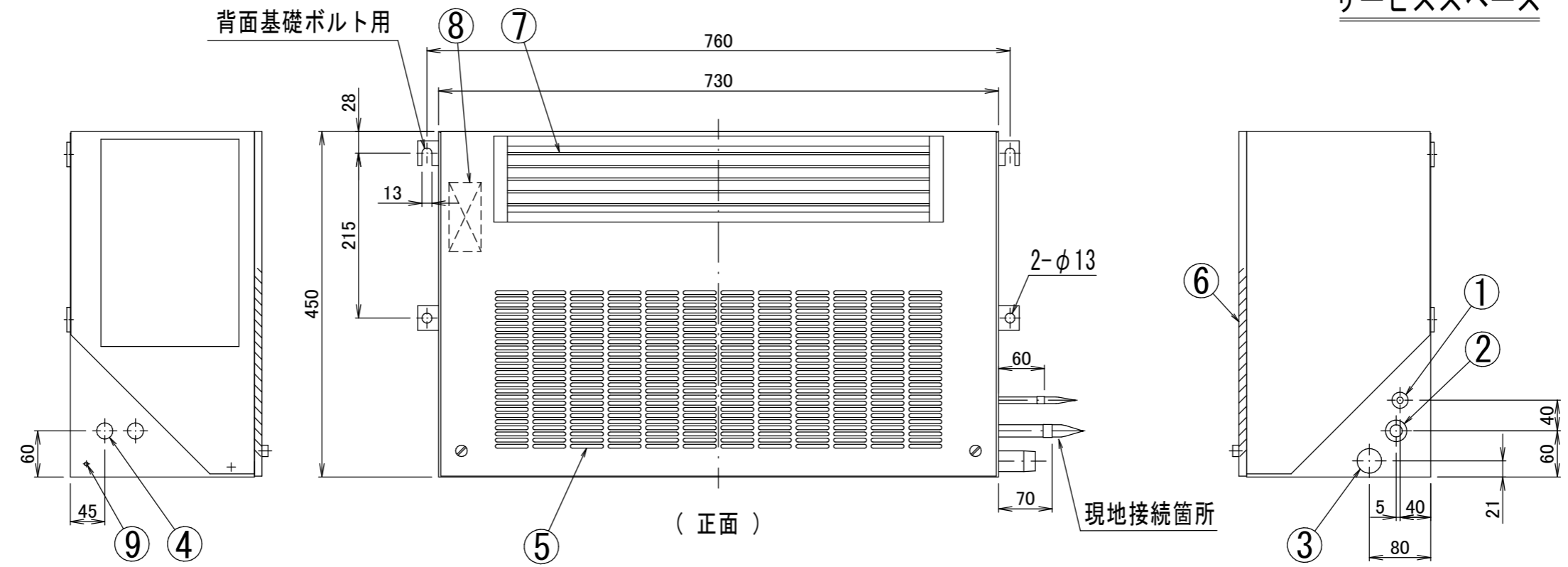


品番	名称	1台分個数	記事
1	液管	1	φ9.5 (ロー付接続)
2	吸入管	1	φ15.9 (ロー付接続)
3	ドレン管	1	R3/4 (PT3/4B オネジ)
4	電線取入口	2	φ21
5	吸込口	1	
6	エアフィルター	1	
7	吹出口グリル	1	
8	端子箱	1	
9	アース端子	1	M5



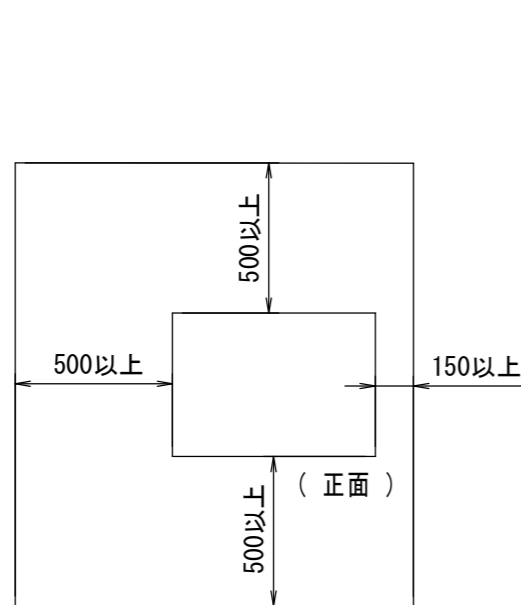
サービススペース



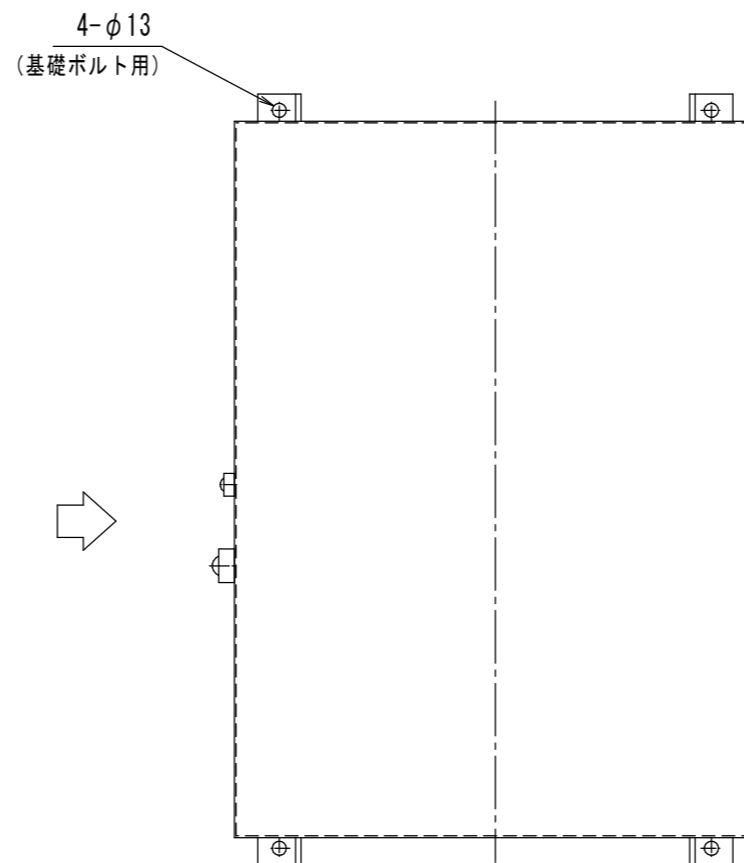
参考図

△	尺度 SCALE	10	株式会社ダイキンアプライドシステムズ DAIKIN APPLIED SYSTEMS CO., LTD.	単位 UNIT	mm	名称 NAME	SCK3MAI キャブクーラー	外形図		
	発行日 DATE	YR MO DA				元図番 ORG DWG. NO	3UVS070254 B		図番 DWG. NO	
	受注番号 ORDER NO.									
	製作数 QUANT.									

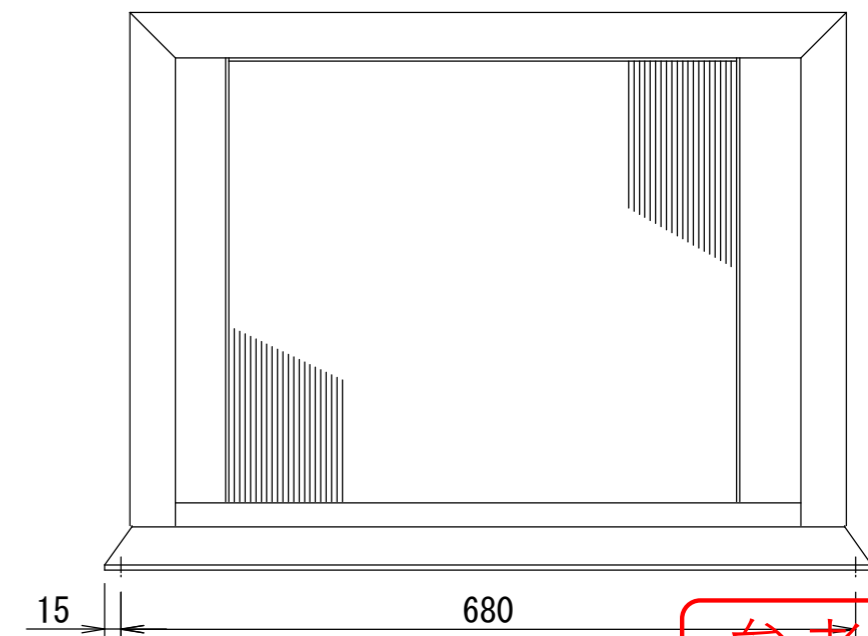
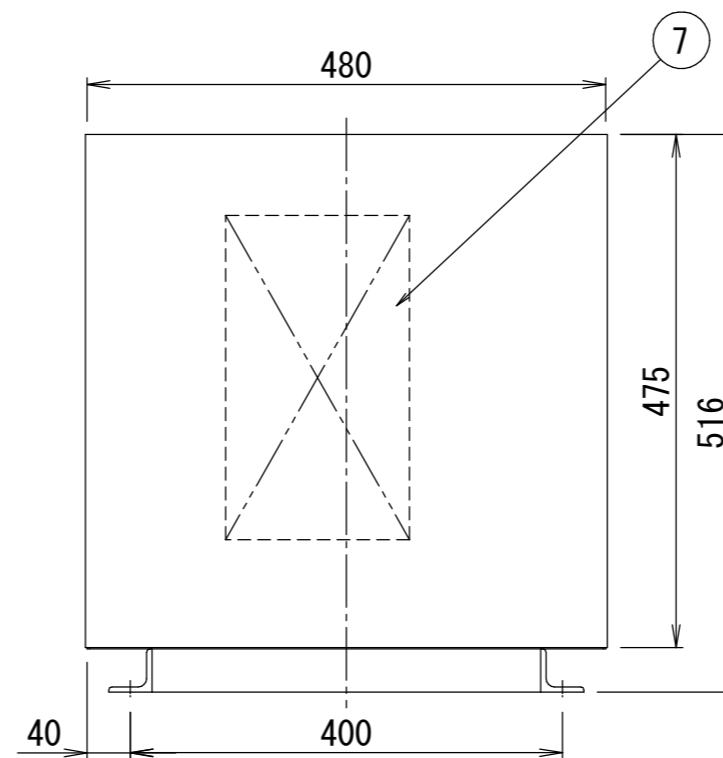
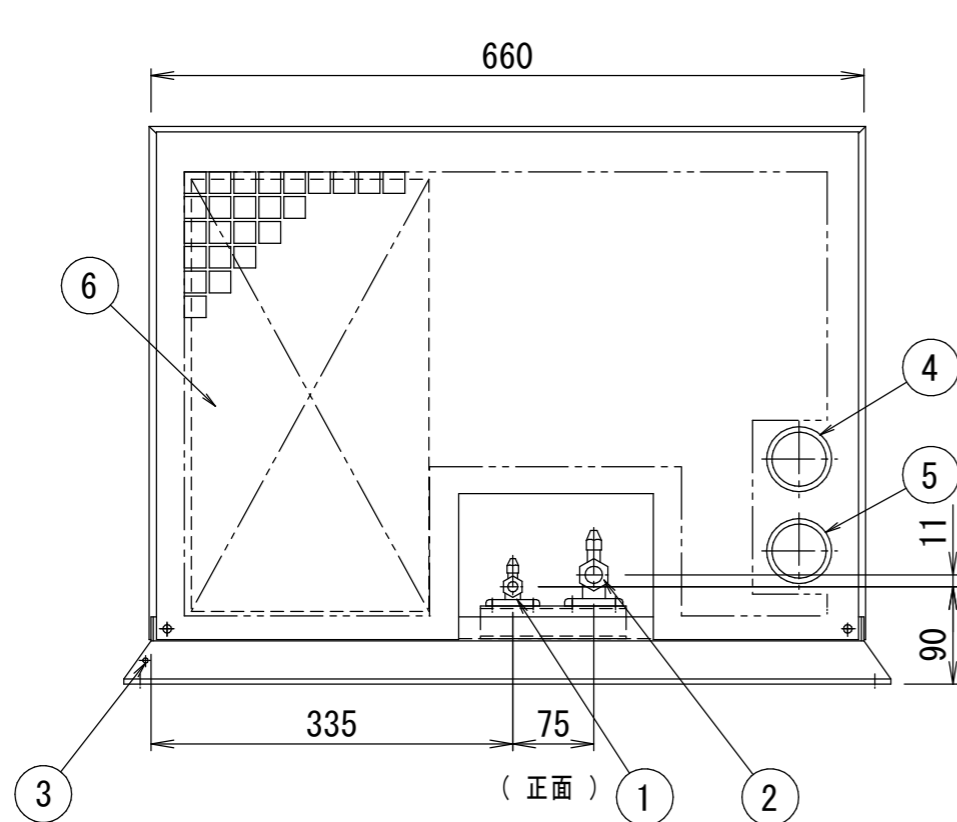
品番	名称	1台分個数	記事
1	液管	1	φ9.5 (フレア付接続)
2	吸入管	1	φ15.9 (フレア付接続)
3	アース端子	1	M5
4	吐出圧力計	1	
5	吸入圧力計	1	
6	配電盤	1	
7	点検口	1	



サービススペース



⇒ 凝縮器用空気



参考図

△	尺度 SCALE	1/10	株式会社ダイキンアプライドシステムズ DAIKIN APPLIED SYSTEMS CO.,LTD.	単位 UNIT	mm	名称 NAME	SCK3MAC キャブクーラー	外形図		
	発行日 DATE	YR MO DA				元図番 ORG DWG. NO	3UVS070259 A		図番 DWG. NO	
	受注番号 ORDER NO.									
	製作数 QUANT.									