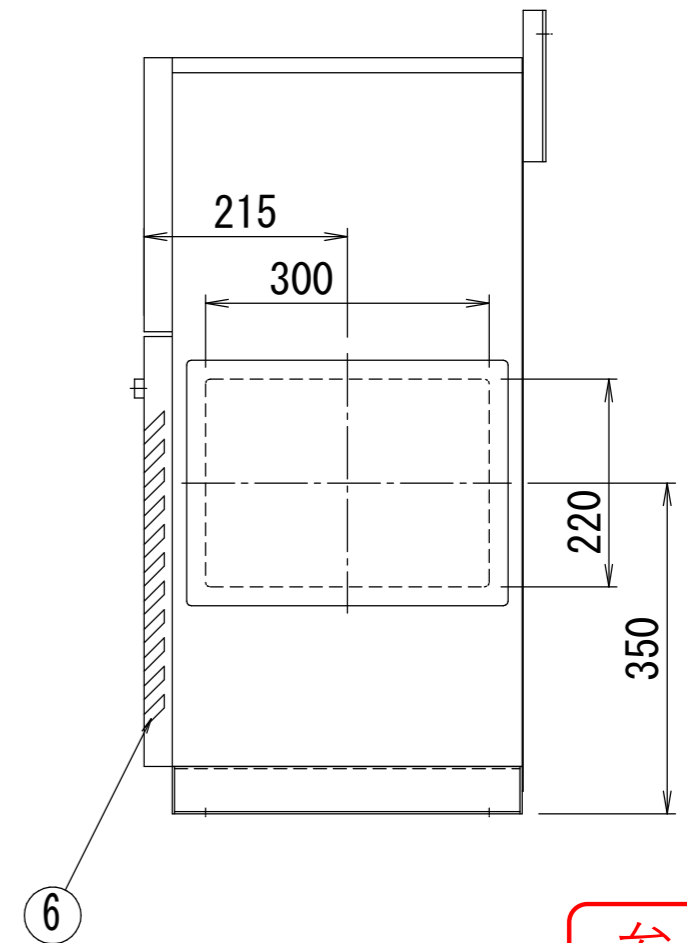
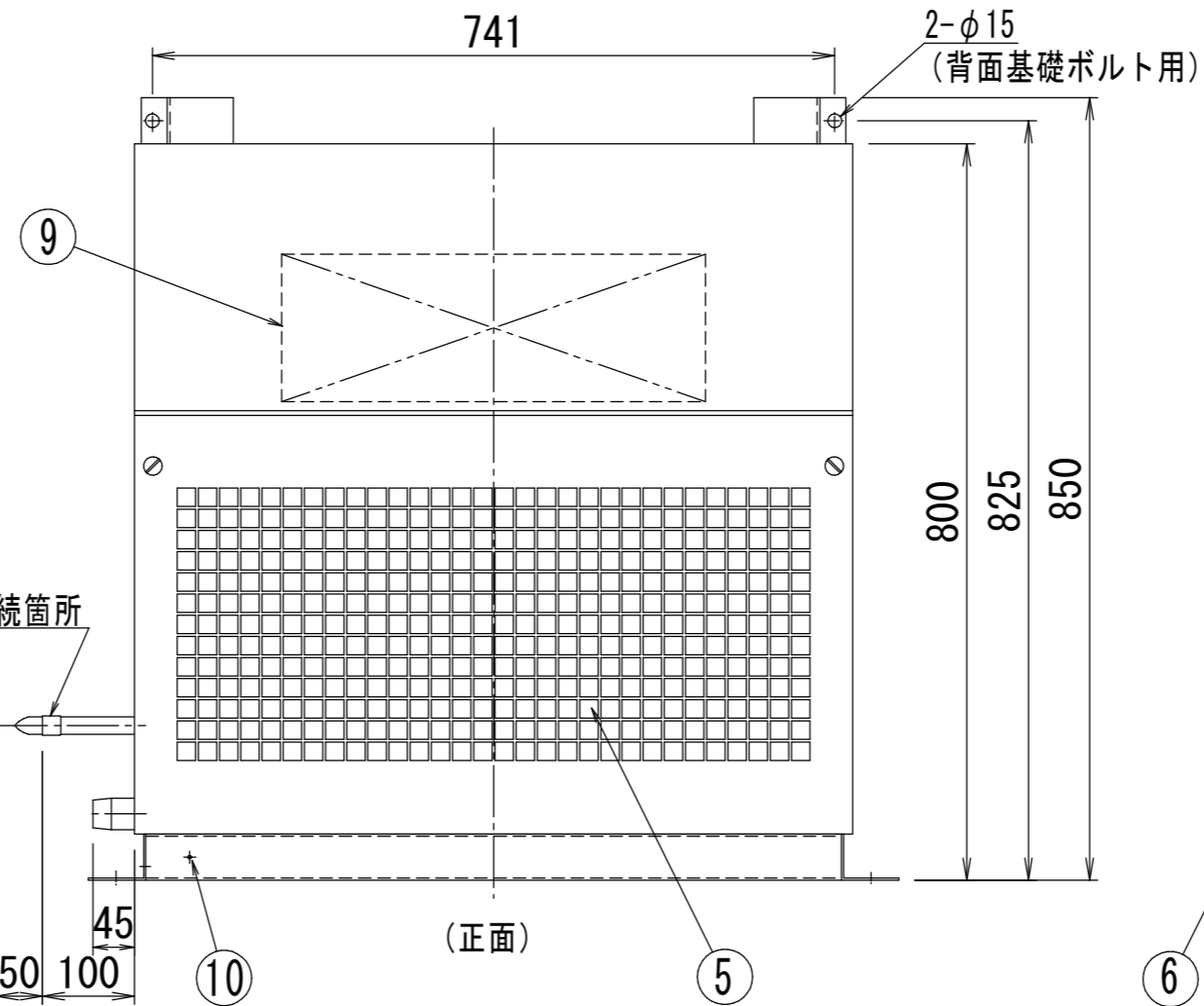
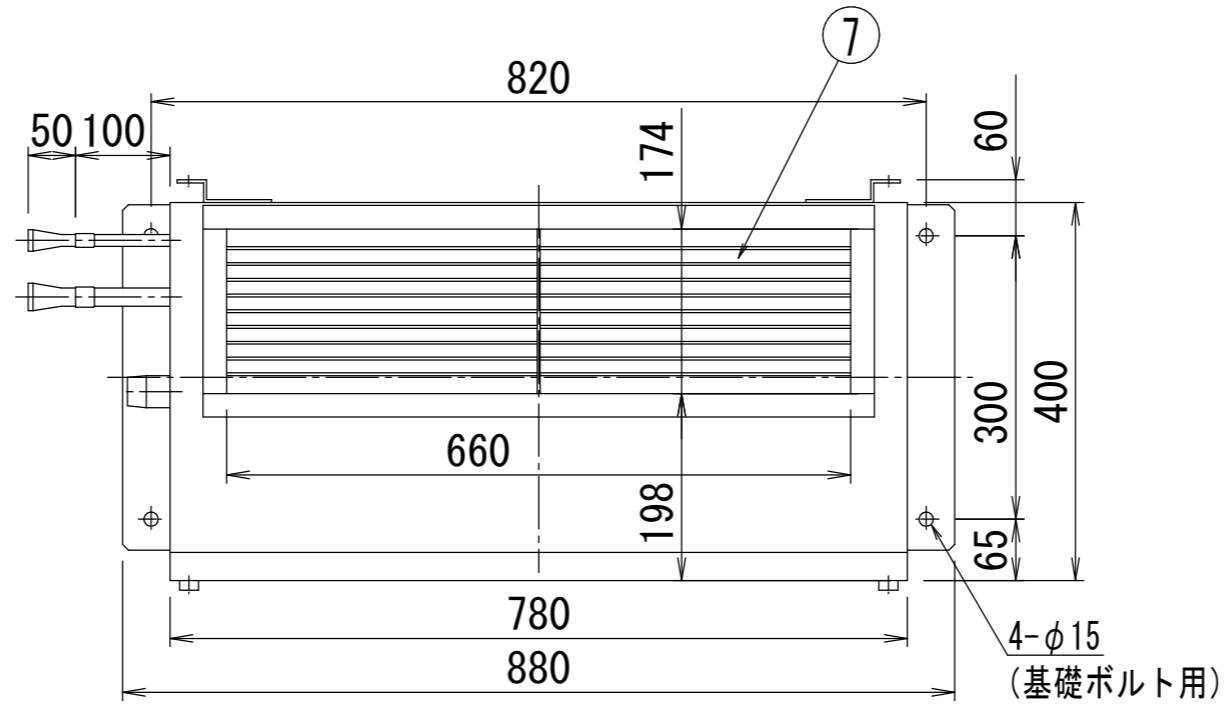
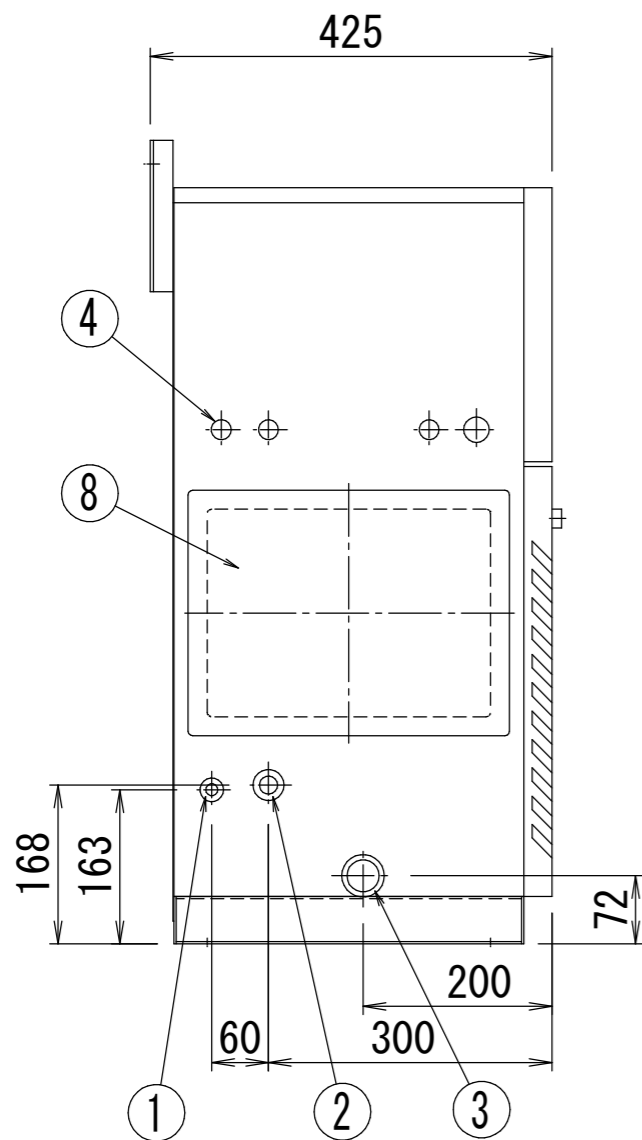


サービススペース



品番	名称	1台分個数	記事
1	液管	1	φ12.7 (ロー付接続)
2	吸入管	1	φ19.1 (ロー付接続)
3	ドレン管	1	R1(PT1Bオネジ)
4	電線取入口	4	φ27, φ21
5	吸込口	1	
6	エアフィルター	1	
7	吹出口グリル	1	
8	点検口蓋	2	
9	配電盤	1	
10	アース端子	1	M6

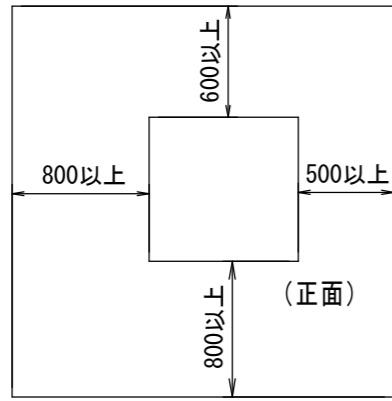


現地接続箇所

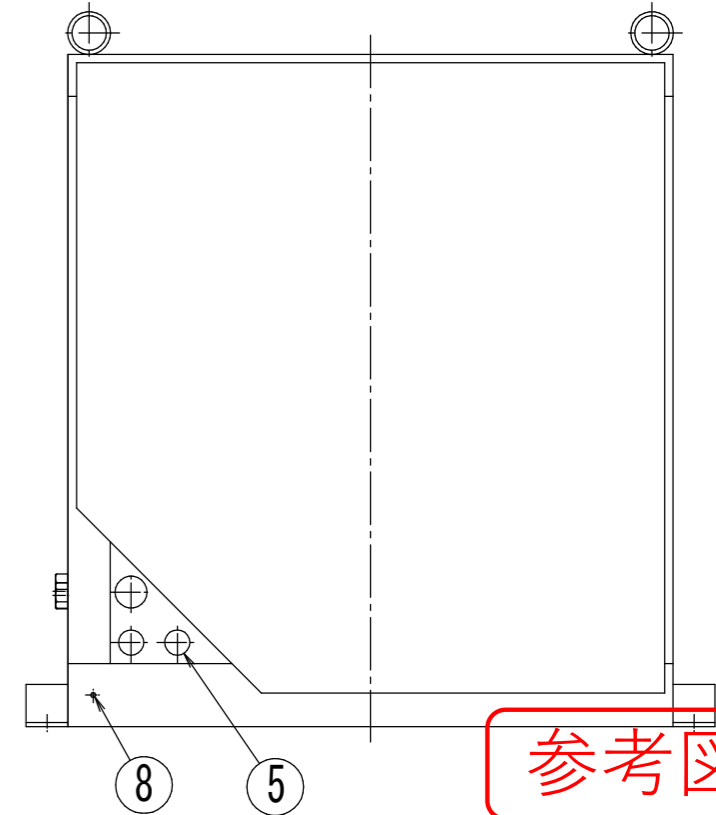
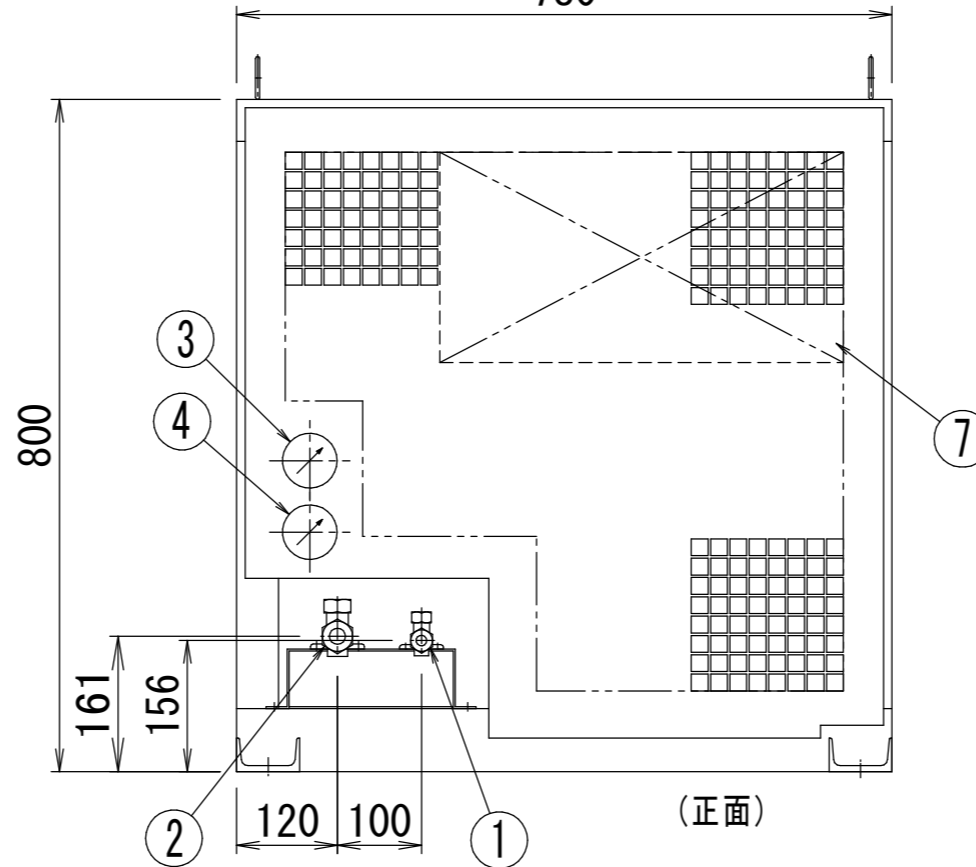
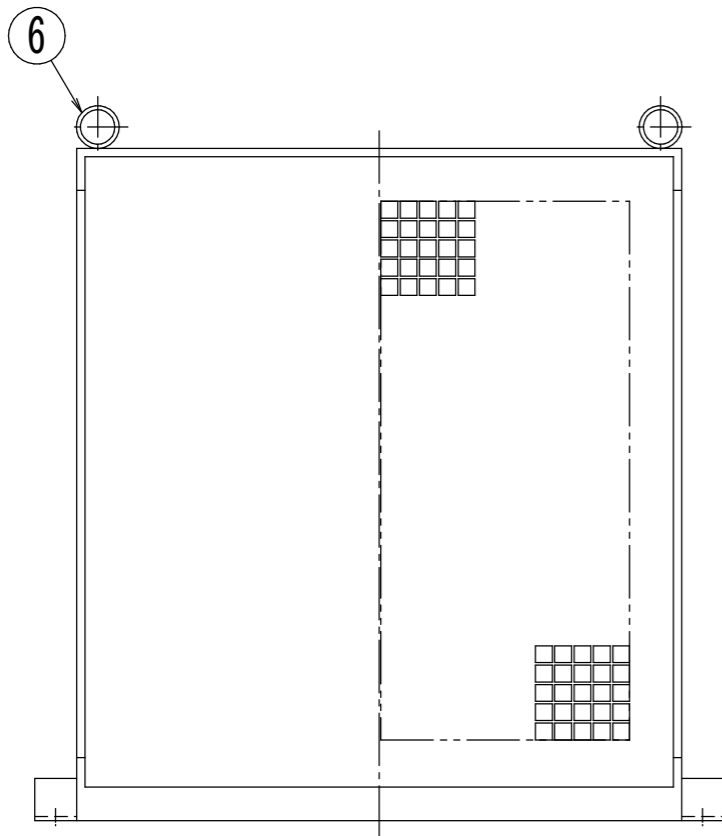
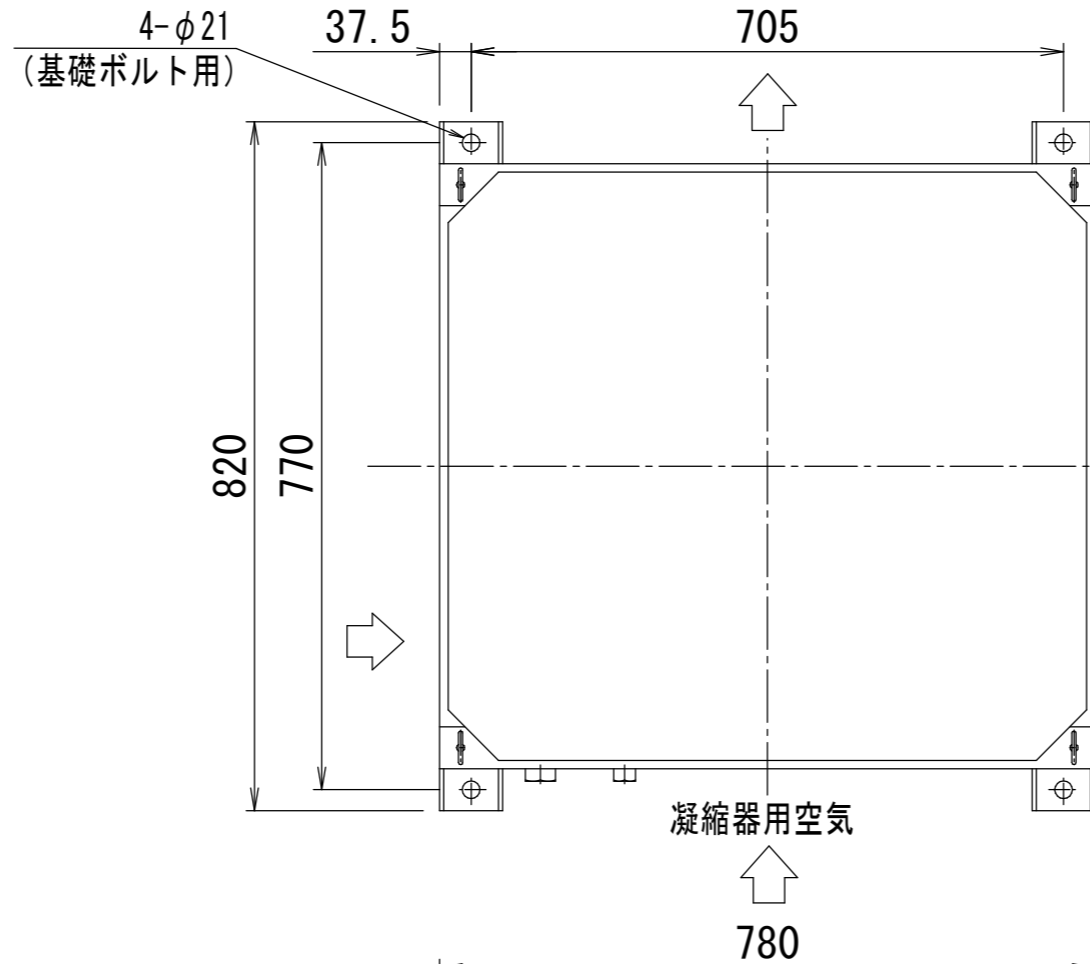
参考図

	尺度 SCALE	1/10		株式会社ダイキンアプライドシステムズ <b>DAIKIN APPLIED SYSTEMS CO.,LTD.</b>		単位 UNIT	mm	名称 NAME	SC5MBI (YE) キャブクーラー	外形図		
	発行日 DATE	YR MO DA						元図番 ORG DWG. NO	3UVS090547		図番 DWG. NO	A
	受注番号 ORDER NO.							OUTLINE DWG.				
	製作数 QUANT.											

品番	名称	1台分個数	記事
1	液管	1	φ12.7 (フレア接続)
2	吸入管	1	φ19.1 (フレア接続)
3	吐出圧力計	1	
4	吸入圧力計	1	
5	電源取入口	3	φ38, φ30
6	吊ボルト	4	M16
7	配電盤	1	
8	アース端子	1	M6



サービススペース



参考図

△	尺度 SCALE	1/10	株式会社ダイキンアプライドシステムズ DAIKIN APPLIED SYSTEMS CO., LTD.	単位 UNIT	mm	名称 NAME	SC5MBC (YE) キャブクーラー	外形図		
	発行日 DATE	YR MO DA				元図番 ORG DWG. NO	3UVS090551 A		図番 DWG. NO	
	受注番号 ORDER NO.									
	製作数 QUANT.									