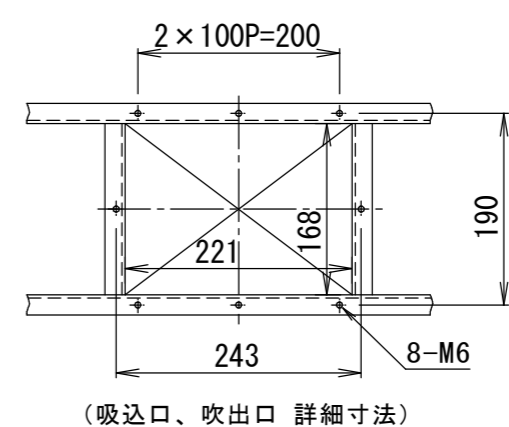
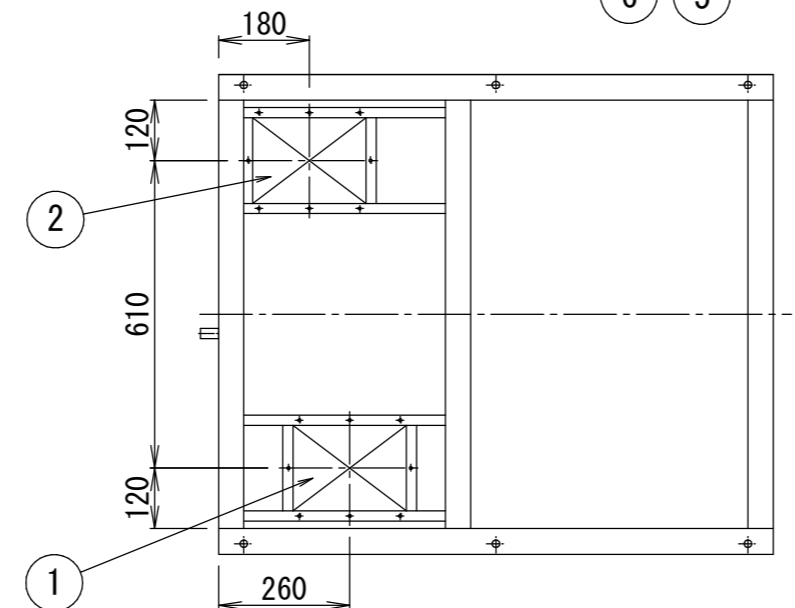
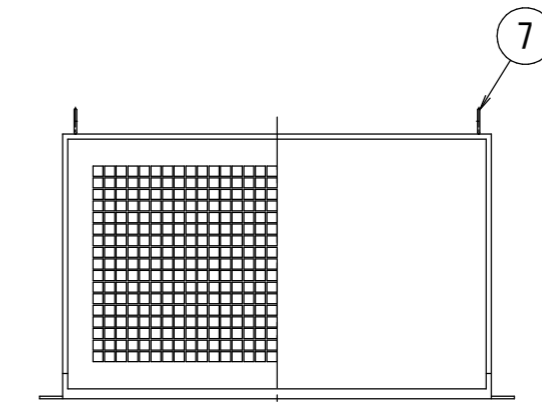
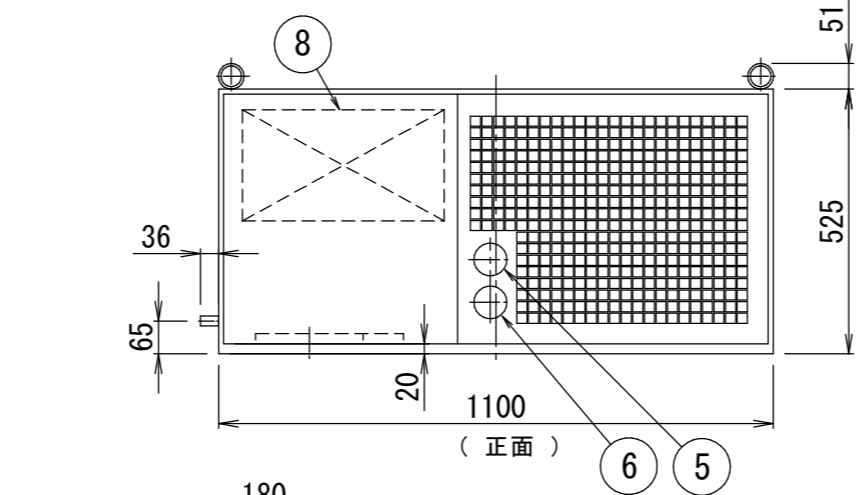
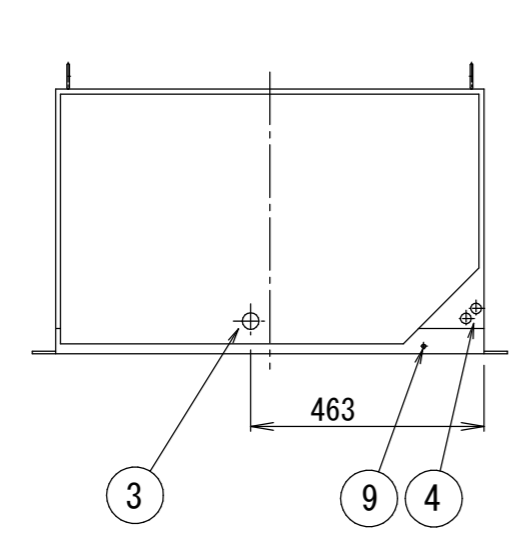
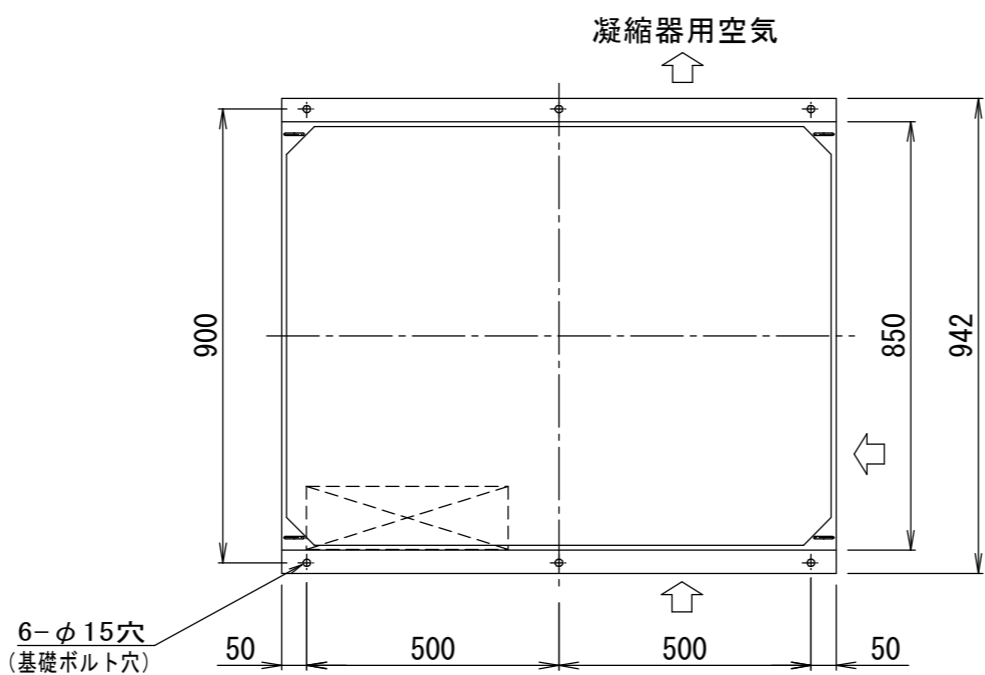
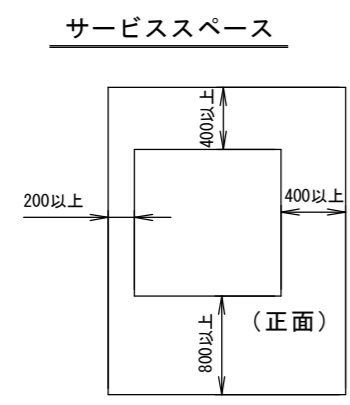


品番	名称	1台分個数	記事
1	吸込口ダクト接続口	1	
2	吹出口ダクト接続口	1	
3	ドレン管	1	R3/4 (PT3/4Bオネジ)
4	電線取入口	2	2-φ21穴
5	吐出圧力計	1	
6	吸入圧力計	1	
7	吊ボルト	4	M12
8	スイッチボックス	1	
9	アース端子	1	M6



参考図

△	尺度 SCALE	1/10	株式会社ダイキンアプライドシステムズ DAIKIN APPLIED SYSTEMS CO.,LTD.	単位 UNIT	mm	名称 NAME	CCK3MB (YE) キャブクーラー	元図番 ORG DWG. NO	3UVS070225	A	図番 DWG. NO	外形図
	発行日 DATE	YR MO DA				名称 NAME	OUTLINE DWG.					
	受注番号 ORDER NO.					名称 NAME						
	製作数 QUANT.					名称 NAME						