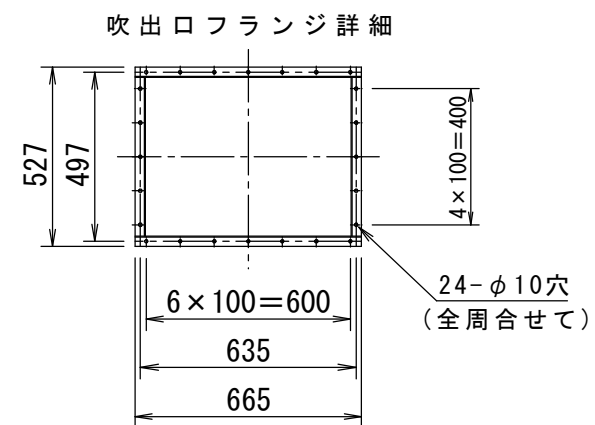
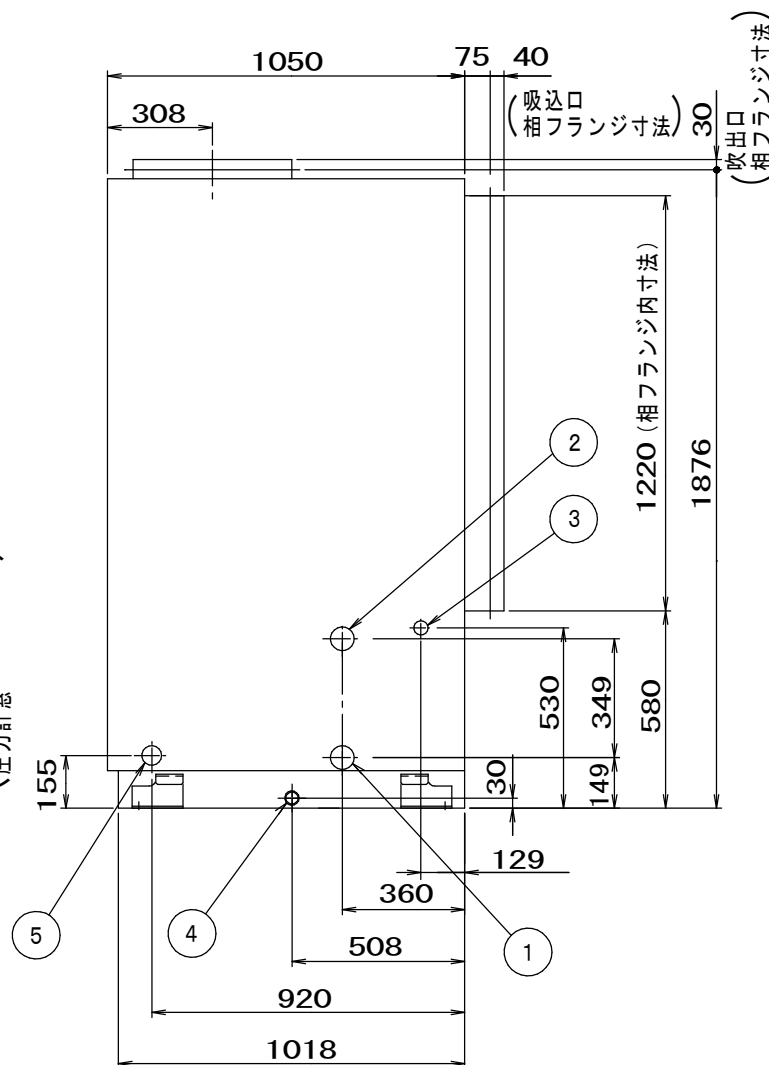
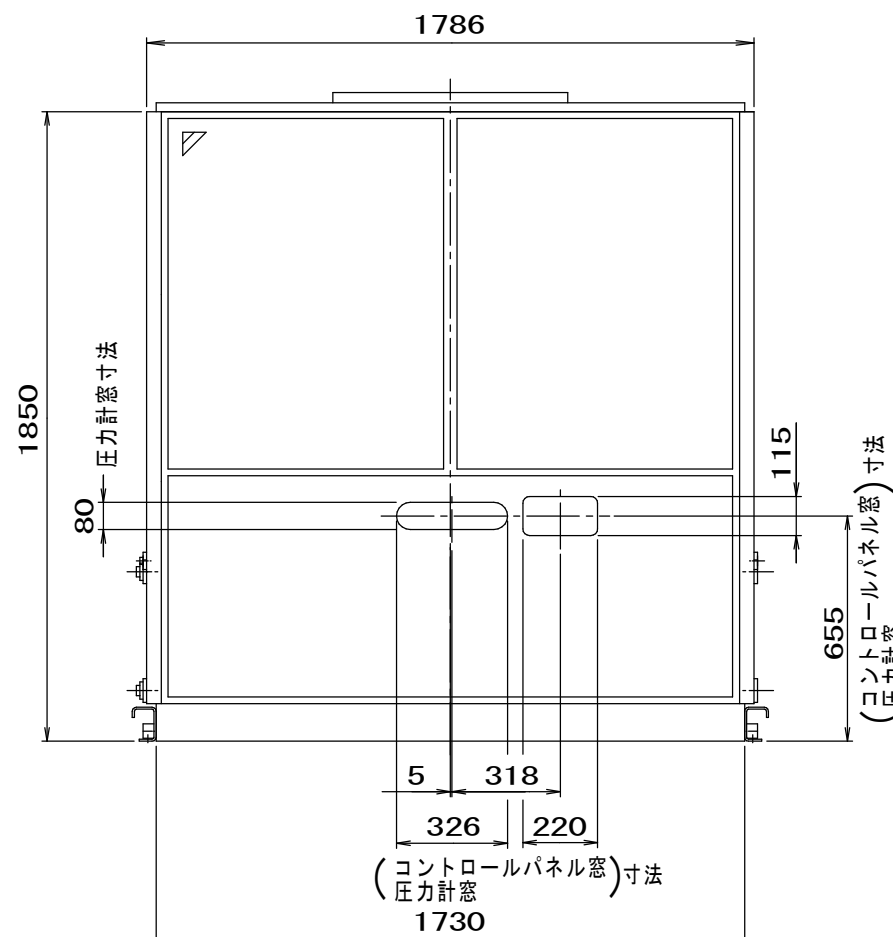
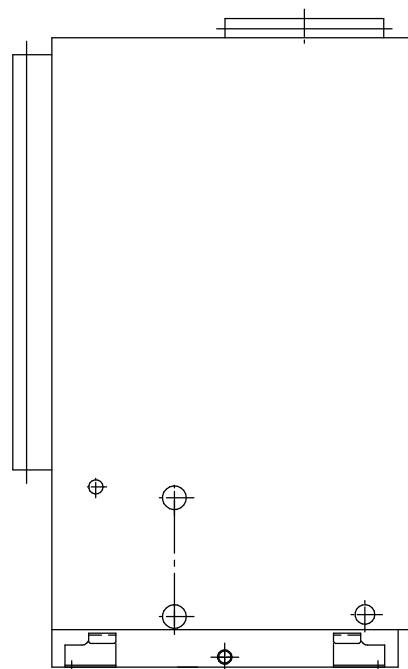
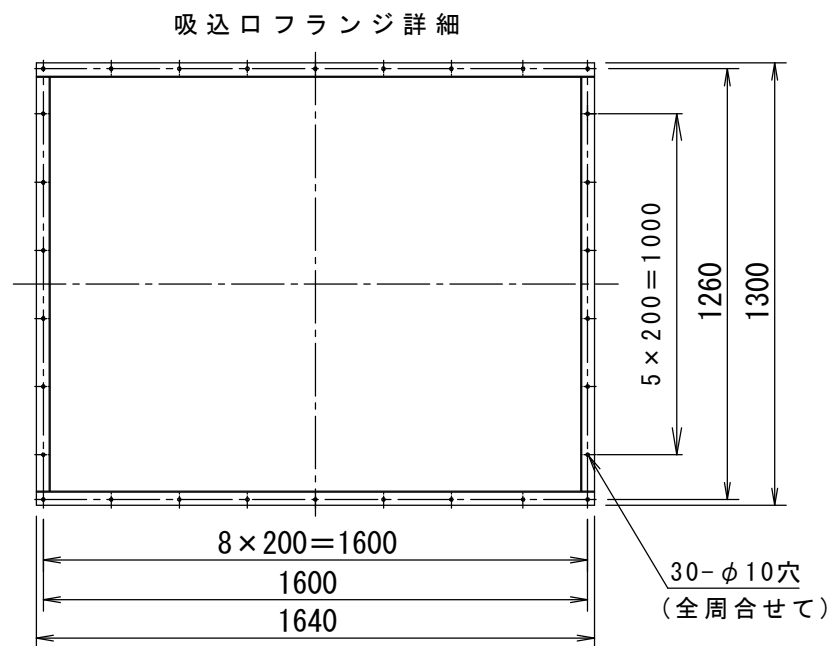
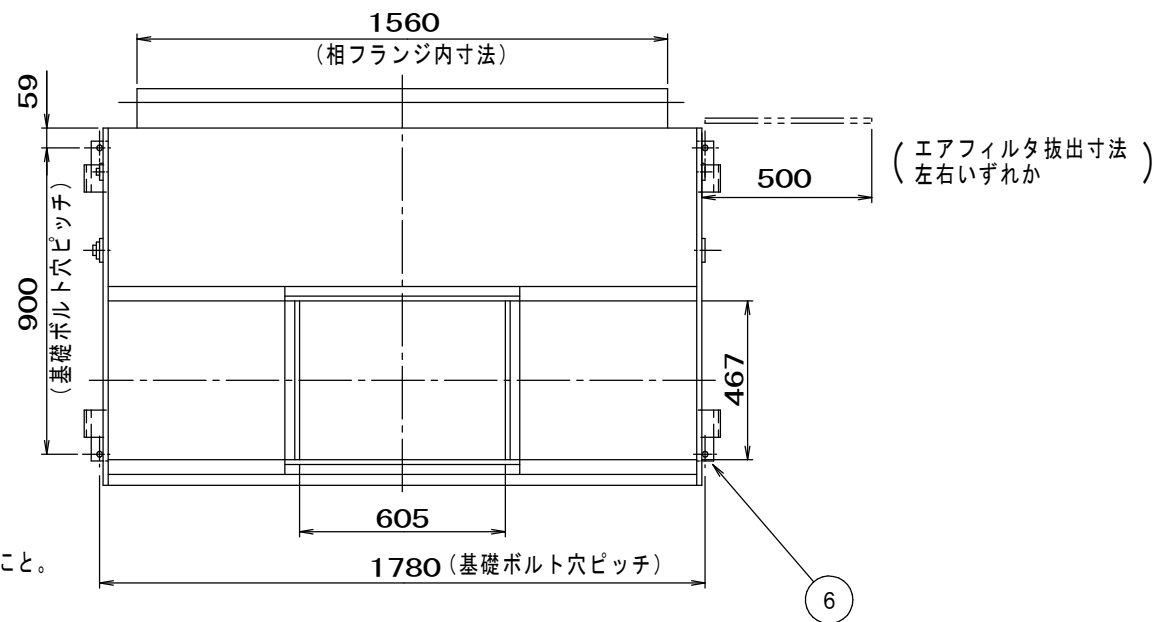


注) 1. 右勝手配管の場合を示す。  
2. 左勝手配管の場合はA, B寸法を逆にすること。



注) アース端子 (M8) は、スイッチボックス内にあります。  
機械銘板の貼付位置: 底フレーム前面右側。

部番	名称	記事
6	基礎ボルト取付板	4-φ17穴
5	電源取入口	φ58
4	下部ドレン	PS1 メネジ
3	上部ドレン	PS1 1/4メネジ
2	冷却水出口	PT 2 1/2メネジ
1	冷却水入口	PT 2 1/2メネジ

参考図

△	尺度 SCALE	1/10	株式会社ダイキンアプライドシステムズ DAIKIN APPLIED SYSTEMS CO., LTD.	単位 UNIT	mm	名称 NAME	UCDPS950C (Y) エアコン《標準形》		
	発行日 DATE	YR MO DA				元図番 ORG DWG. NO	3D095903	図番 DWG. NO	C
	受注番号 ORDER NO.					OUTSIDE DRAWING		外形図	
	製作数 QUANT.								