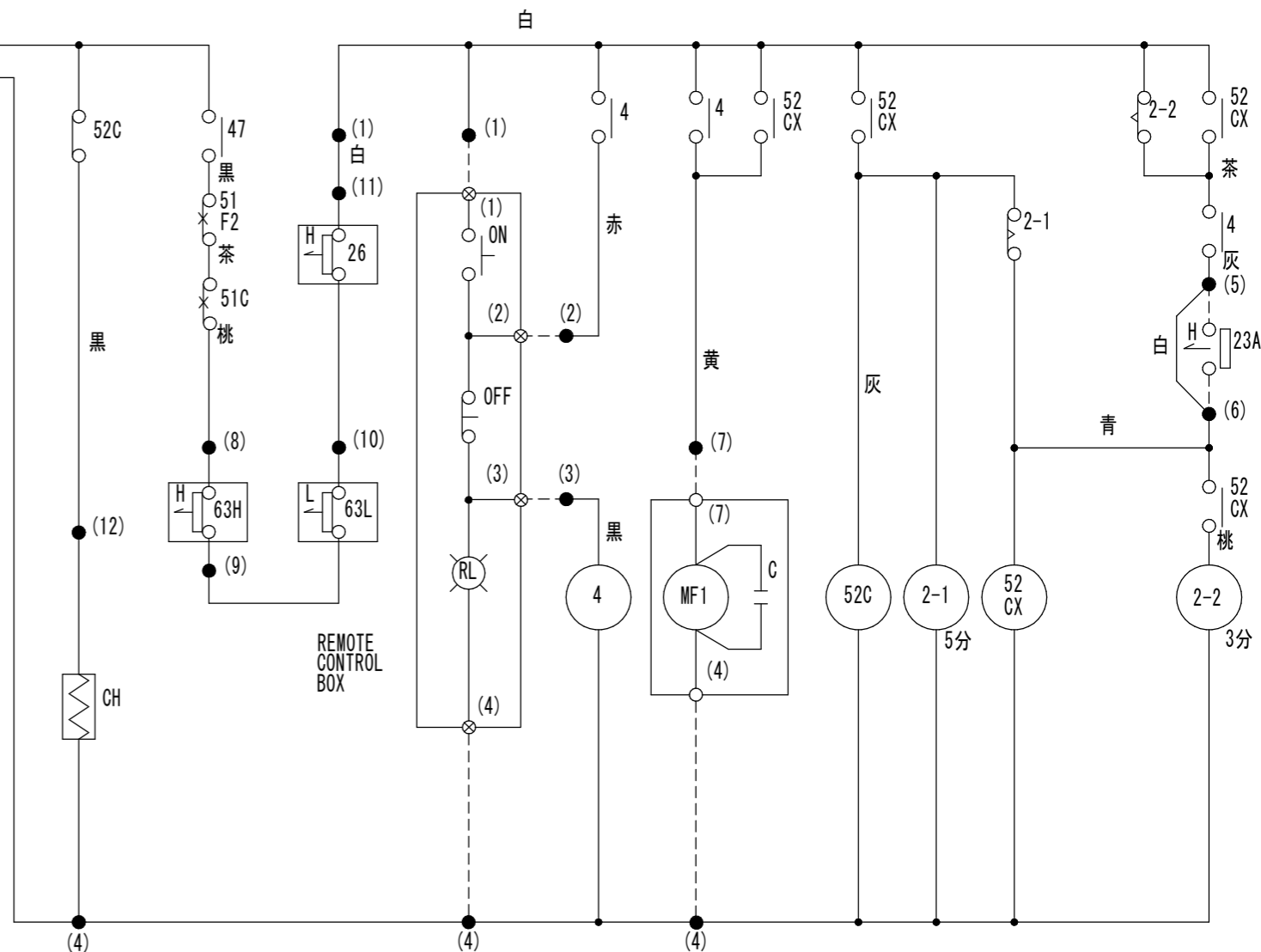
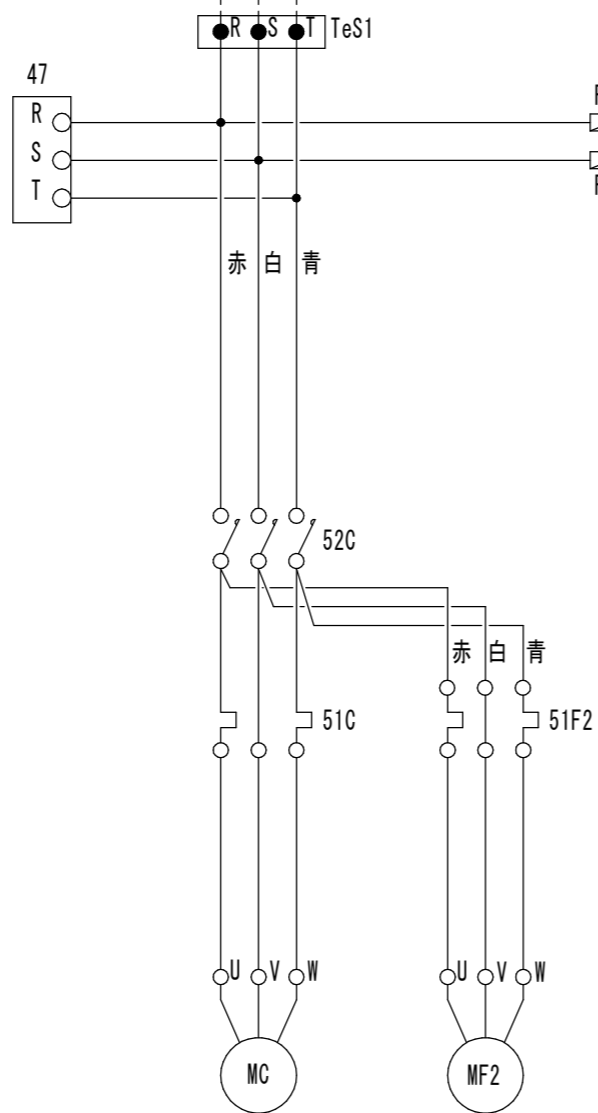
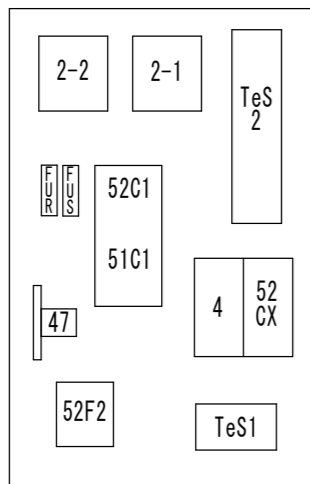


POWER SOURCE
3Φ 200/200, 220V 50/60Hz

SWITCH BOARD



MC	電動機 (圧縮機)	MOTOR (COMP.)	C	コンデンサ	CAPACITOR
MF1	電動機 (クーラファン)	MOTOR (COOLER FAN)	CH	クランクケースヒータ	CRANK CASE HEATER
MF2	電動機 (コンデンサファン)	MOTOR (CONDENSER FAN)	4, 52CX	補助継電器	MAGNETIC RELAY
52C	電磁閉閉器 (圧縮機)	MAGNETIC SWITCH (COMP.)	2-1	タイマー (5分)	TIMER (5MIN)
51C	過電流継電器 (圧縮機)	OVER CURRENT RELAY (COMP.)	2-2	タイマー (3分)	TIMER (3MIN)
51F2	過電流継電器 (コンデンサファン)	OVER CURRENT RELAY (CONDENSER FAN)	TeS	端子台	TERMINAL STRIP
47	逆相継電器	REVERSE PHASE RELAY			
FU R, S	ヒューズ (3A)	FUSE (3A)		(現地取付器)	(FIELD SUPPLY)
63H	高圧圧力開閉器	HIGH PRESS. SWITCH	ON	押釦	PUSH BUTTON SWITCH
63L	低圧圧力開閉器	LOW PRESS. SWITCH	OFF	押釦	PUSH BUTTON SWITCH
26	温度開閉器	THERMO SWITCH	RL	表示灯	PILOT LAMP
			23A	温度調節器 (オプション)	THERMOSTAT (OPTION)

注

- NOTES
- 記号ハ配電盤内ノ端子ヲ示ス。
● TERMINAL IN SWITCH BOARD
 - ⊗ 記号ハ操作盤内ノ端子ヲ示ス。
⊗ TERMINAL IN CONTROL BOARD
 - 記号ハ現地配線ヲ示ス。
----- FIELD WIRING
 - 温度調節器 (23A) 取付ノ場合; 端子 (5) - (6) 間ノ短絡線ヲ除去シ
温度調節器回路ヲ追加配線シテ下サイ。
IF THE THERMOSTAT IS USED, REMOVE THE JUMPER
BETWEEN (5) AND (6), AND CONNECT 23A

参考図



尺度
SCALE

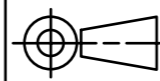
発行日
DATE

受注番号
ORDER NO.

製作数
QUANT.

YR MO DA

株式会社ダイキンアプライドシステムズ
DAIKIN APPLIED SYSTEMS CO., LTD.



単位
UNIT

mm

名称
NAME

SCK3MA
キャブクーラー

WIRING DIAGRAM

元図番
ORG DWG. NO

3UVS070263

図番
DWG. NO

A

電気配線図