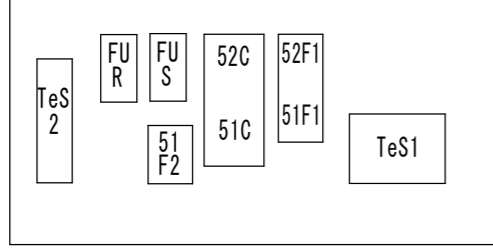
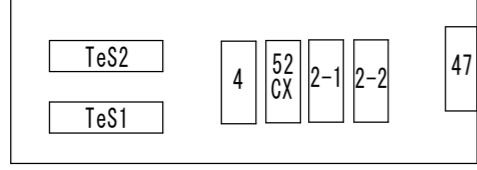


POWER SOURCE
3Φ 380, 400, 415/400, 440V 50/60Hz

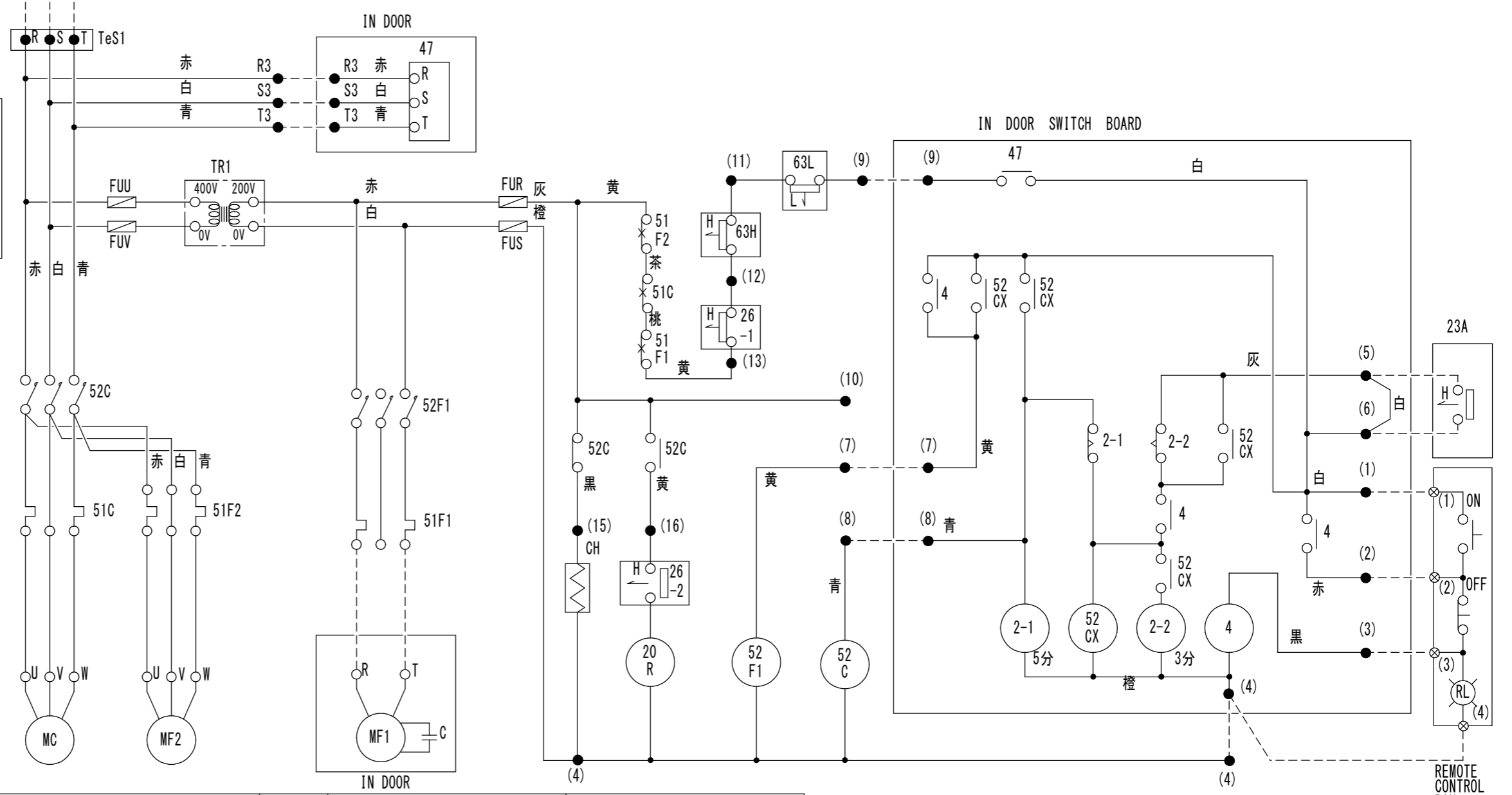
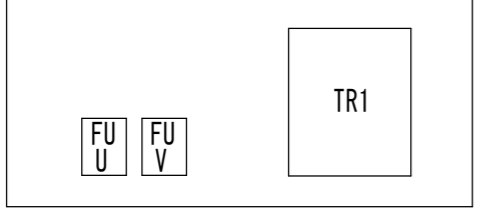
OUT DOOR SWITCH BOARD



IN DOOR SWITCH BOARD



TRANSFORMER BOARD



MC	電動機 (圧縮機)	MOTOR (COMP.)	CH	クランクケースヒータ	CRANK CASE HEATER
MF1	電動機 (クーラファン)	MOTOR (COOLER FAN)	4, 52CX	補助継電器	MAGNETIC RELAY
MF2	電動機 (コンデンサファン)	MOTOR (CONDENSER FAN)	2-1	タイマー (5分)	TIMER (5MIN)
52C	電磁開閉器 (圧縮機)	MAGNETIC SWITCH (COMP.)	2-2	タイマー (3分)	TIMER (3MIN)
52F1	電磁開閉器 (クーラファン)	MAGNETIC SWITCH (COOLER FAN)	TeS1, 2	端子台	TERMINAL STRIP
51C	過電流継電器 (圧縮機)	OVER CURRENT RELAY (COMP.)	TR1	変圧器	TRANSFORMER
51F1	過電流継電器 (クーラファン)	OVER CURRENT RELAY (COOLER FAN)	20R	電磁弁	SOLENOID VALVE
51F2	過電流継電器 (コンデンサファン)	OVER CURRENT RELAY (CONDENSER FAN)	C	コンデンサ	CAPACITOR
47	逆相継電器	REVERSE PHASE RELAY			
FU R, S	ヒューズ (3A)	FUSE (3A)		(現地取付器)	(FIELD SUPPLY)
FU U, V	ヒューズ (10A)	FUSE (10A)	ON	押釦	PUSH BUTTON SWITCH
63H	高圧圧力開閉器	HIGH PRESS. SWITCH	OFF	押釦	PUSH BUTTON SWITCH
63L	低圧圧力開閉器	LOW PRESS. SWITCH	RL	表示灯	PILOT LAMP
26-1, 2	温度開閉器	THERMO SWITCH	23A	温度調節器 (オプション)	THERMOSTAT (OPTION)

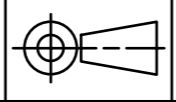
- 注
- 記号ハ配電盤内ノ端子ヲ示ス。
● TERMINAL IN SWITCH BOARD
 - ⊗ 記号ハ操作盤内ノ端子ヲ示ス。
⊗ TERMINAL IN CONTROL BOARD
 - 記号ハ現地配線ヲ示ス。
----- FIELD WIRING
 - 温度調節器 (23A) 取付ノ場合; 端子 (5) - (6) 間ノ短絡線ヲ除去シ 温度調節器回路ヲ追加配線シテ下サイ。
IF THE THERMOSTAT IS USED, REMOVE THE JUMPER BETWEEN (5) AND (6), AND CONNECT 23A
 - 380V又ハ415Vノ電源デ使用スル場合; TRノ一次側ノタップヲ変更シテ下サイ。
IF THE UNIT IS OPERATED AT 380V OR 415V, CHANGE THE PRIMARY CONNECTION OF TR

参考図



尺度 SCALE	10
発行日 DATE	YR MO DA
受注番号 ORDER NO.	
製作数 QUANT.	

株式会社ダイキンアプライドシステムズ
DAIKIN APPLIED SYSTEMS CO., LTD.



単位
UNIT mm

名称 NAME	SC5M5BYE キャブクーラー
元図番 ORG DWG. NO	3UVS090555
図番 DWG. NO	A

電気配線図