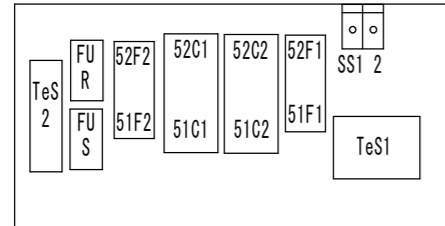
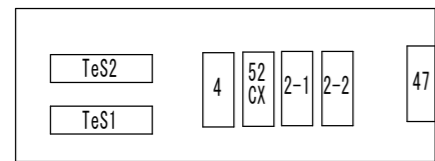


POWER SOURCE
3Φ 380, 400, 415/400, 440V 50/60Hz

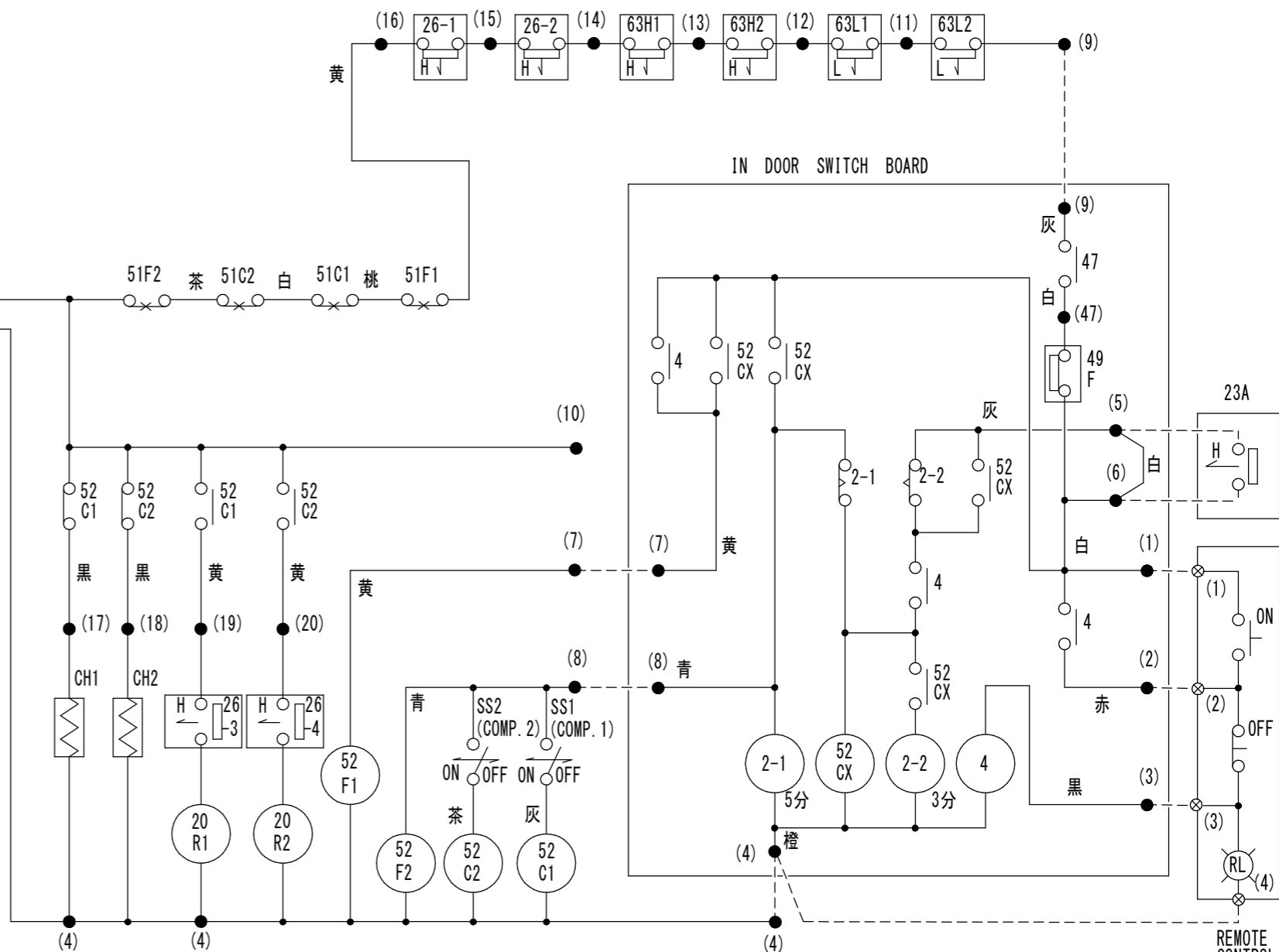
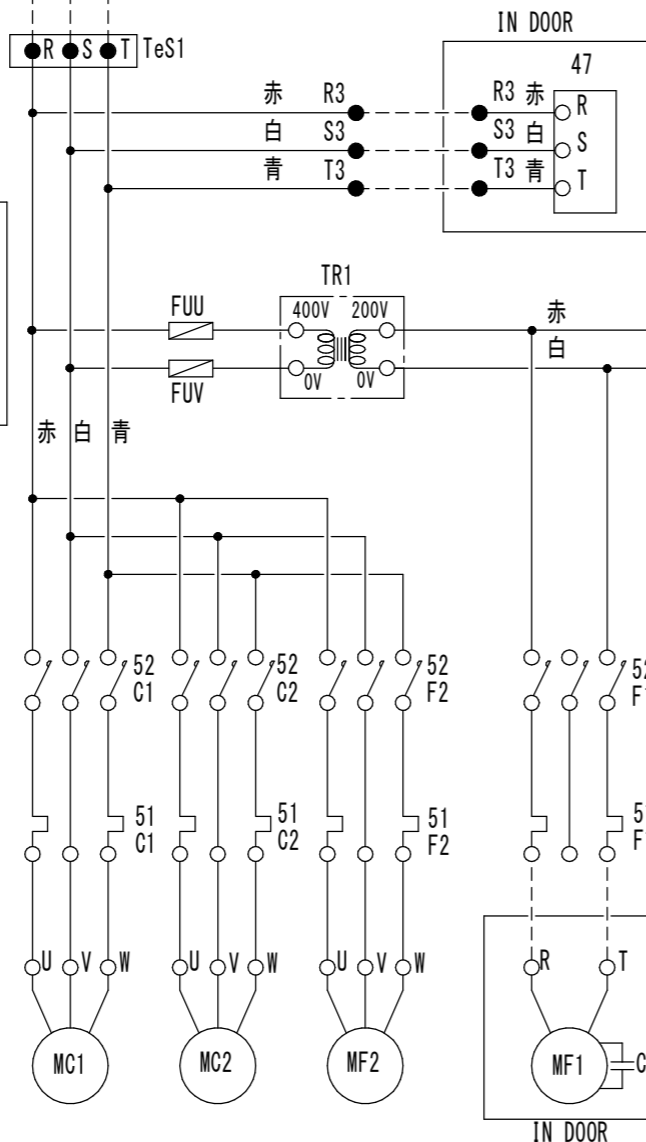
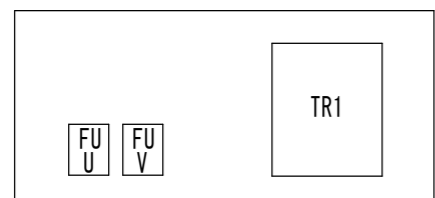
OUT DOOR SWITCH BOARD



IN DOOR SWITCH BOARD



TRANSFORMER BOARD



| | | | | | |
|---------|-------------------|------------------------------------|---------|--------------------|--------------------------------|
| MC1, 2 | 電動機 (圧縮機) | MOTOR (COMP.) | CH1, 2 | クランクケースヒータ | CRANK CASE HEATER |
| MF1 | 電動機 (クーラファン) | MOTOR (COOLER FAN) | 4, 52CX | 補助継電器 | MAGNETIC RELAY |
| MF2 | 電動機 (コンデンサファン) | MOTOR (CONDENSER FAN) | 2-1 | タイマー (5分) | TIMER (5MIN) |
| 52C1, 2 | 電磁開閉器 (圧縮機) | MAGNETIC SWITCH (COMP.) | 2-2 | タイマー (3分) | TIMER (3MIN) |
| 52F1 | 電磁開閉器 (クーラファン) | MAGNETIC SWITCH (COOLER FAN) | TeS1, 2 | 端子台 | TERMINAL STRIP |
| 52F2 | 電磁開閉器 (コンデンサファン) | MAGNETIC SWITCH (CONDENSER FAN) | TR1, 2 | 変圧器 | TRANSFORMER |
| 51C1, 2 | 過電流継電器 (圧縮機) | OVER CURRENT RELAY (COMP.) | 20R1, 2 | 電磁弁 | SOLENOID VALVE |
| 51F1 | 過電流継電器 (クーラファン) | OVER CURRENT RELAY (COOLER FAN) | C | コンデンサ | CAPACITOR |
| 51F2 | 過電流継電器 (コンデンサファン) | OVER CURRENT RELAY (CONDENSER FAN) | SS1 | スナップスイッチ | SNAP SWITCH |
| 47 | 逆相継電器 | REVERSE PHASE RELAY | 49F | 保護サーモスタット (クーラファン) | THERMAL PROTECTOR (COOLER FAN) |
| FU R, S | ヒューズ (3A) | FUSE (3A) | | (現地取付器) | (FIELD SUPPLY) |
| FU U, V | ヒューズ (10A) | FUSE (10A) | ON | 押釦 | PUSH BUTTON SWITCH |
| 63H1, 2 | 高圧圧力開閉器 | HIGH PRESS. SWITCH | OFF | 押釦 | PUSH BUTTON SWITCH |
| 63L1, 2 | 低圧圧力開閉器 | LOW PRESS. SWITCH | RL | 表示灯 | PILOT LAMP |
| 26-1~4 | 温度開閉器 | THERMO SWITCH | 23A | 温度調節器 (オプション) | THERMOSTAT (OPTION) |

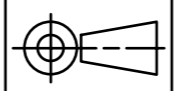
- 注
NOTES
- 記号ハ配電盤内ノ端子ヲ示ス。
● TERMINAL IN SWITCH BOARD
 - ⊗ 記号ハ操作盤内ノ端子ヲ示ス。
⊗ TERMINAL IN CONTROL BOARD
 - 記号ハ現地配線ヲ示ス。
----- FIELD WIRING
 - 温度調節器 (23A) 取付ノ場合; 端子 (5) - (6) 間ノ短絡線ヲ除去シ
温度調節器回路ヲ追加配線シテ下サイ。
IF THE THERMOSTAT IS USED, REMOVE THE JUMPER
BETWEEN (5) AND (6), AND CONNECT 23A
 - 380V又ハ415Vノ電源デ使用スル場合; TRノ一次側ノタップヲ変更シテ下サイ。
IF THE UNIT IS OPERATED AT 380V OR 415V, CHANGE THE PRIMARY
CONNECTION OF TR

参考図



| | |
|-------------------|----------|
| 尺度 SCALE | 10 |
| 発行日 DATE | YR MO DA |
| 受注番号 ORDER NO. | |
| 製作数 QUANT. | |

株式会社ダイキンアプライドシステムズ
DAIKIN APPLIED SYSTEMS CO., LTD.



単位
UNIT mm

| | |
|--------------------|---------------------|
| 名称 NAME | SC10MBYE キャブクーラー |
| 元図番 ORG DWG. NO | 3UVS090559 C |
| 図番 DWG. NO | |

電気配線図