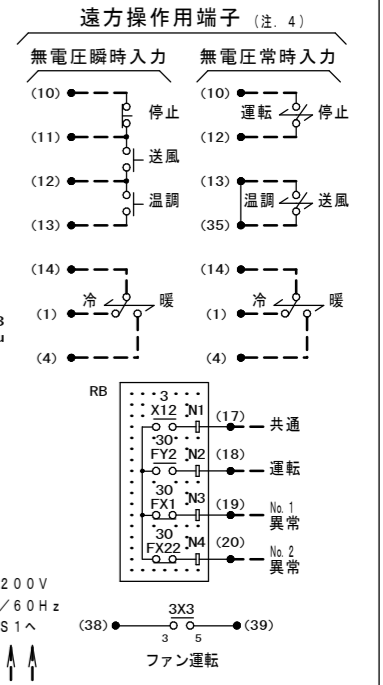
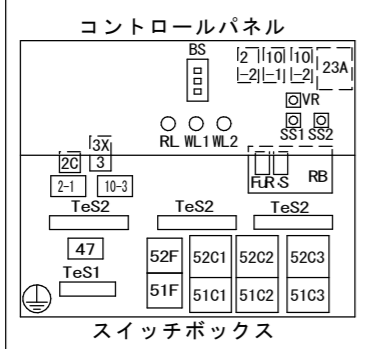
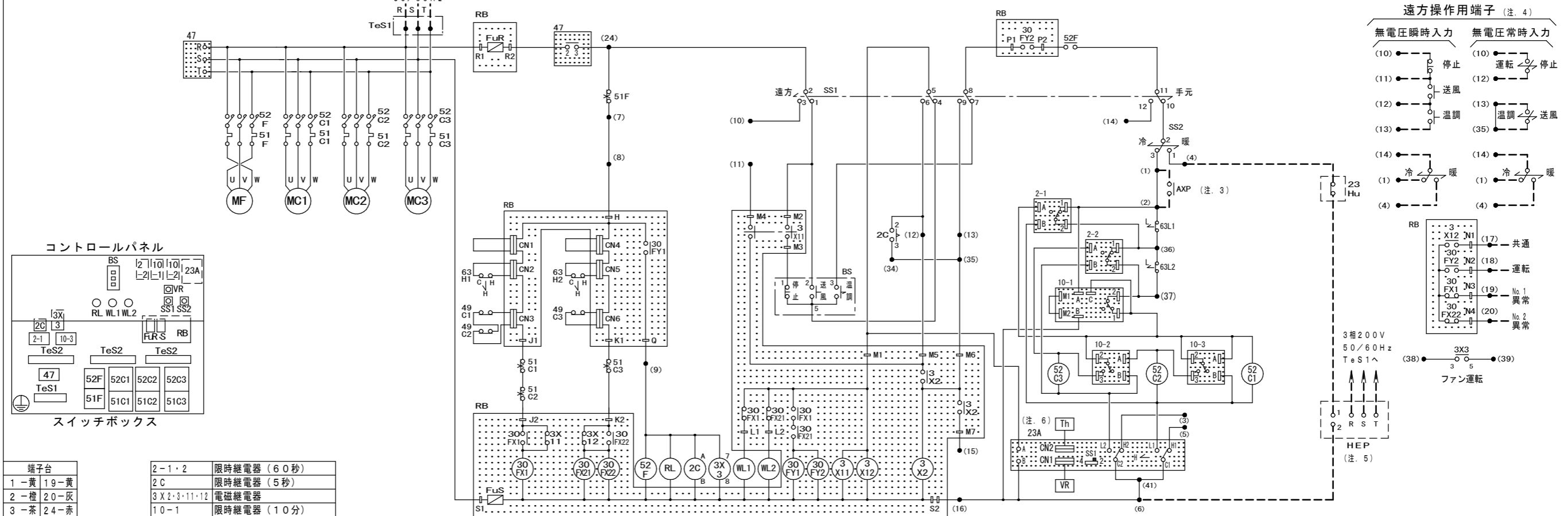


# 配線図



端子台	2-1・2	限時継電器 (60秒)
1-黄 19-黄	2C	限時継電器 (5秒)
2-橙 20-灰	3X2・3・11・12	電磁継電器
3-茶 24-赤	10-1	限時継電器 (10分)
4-桃 34-黄	10-2	限時継電器 (5秒)
5-灰 35-黄	10-3	限時継電器 (60秒)
6-黒 36-黒	H-黒 M7-桃	23A 温度調節器
7-橙 37-赤	J1-茶 N1-茶	30FX1・21・22 電磁継電器
8-黒 38-青	J2-桃 N2-赤	30FY1・2 電磁継電器
9-橙 39-黄	K1-茶 N3-黄	47 逆相保護継電器
10-黄 40-桃	K2-桃 N4-灰	49C1・2・3 温度スイッチ (MC1・2・3)
11-橙 41-橙	L1-黄 P1-灰	51C1・2・3 過電流継電器 (MC1・2・3)
12-茶 42-桃	L2-橙 P2-黄	51F 過電流継電器 (MF)
13-黄 43-桃	M1-青 Q-橙	52C1・2・3 電磁接触器 (MC1・2・3)
14-黒 44-桃	M2-白 R1-赤	52F 電磁接触器 (MF)
15-桃 45-桃	M3-青 R2-赤	63H1・2 圧力開閉器 (高圧保護)
16-黒 46-桃	M4-橙 S1-白	63L1・2 圧力開閉器 (低圧保護)
17-茶 47-桃	M5-茶 S2-黒	BS 押ボタンスイッチ
18-赤	M6-黄	CN1~6 コネクタ

23A	ヒューズ (250V, 5A, B種)	別売付属品・現地取付品
FuR・S	MC1・2・3	電動機 (圧縮機)
MC1・2・3	MF	電動機 (ファン)
MF	RB	リレー基板
RB	RL	表示灯 (運転-赤)
RL	SS1	切換スイッチ (遠方/手元)
SS1	SS2	切換スイッチ (冷/暖)
SS2	TeS1	端子台 (電源)
TeS1	TeS2	端子台 (操作)
TeS2	Th	サーミスタ (23A)
Th	VR	可変抵抗器 (23A)
VR	WL1・2	表示灯 (異常-白)
WL1・2		

- 注1. ●記号は、操作端子台および電源端子台、[ ]記号はプリント基板を示します。
- 注2. ---記号は現地配線、——記号は短絡線を示します。
- 注3. インタロック回路 (冷却水用断水リレーまたは冷却水ポンプ用電磁開閉器の補助a接点)を端子(1)-(2)間 (短絡線は除去する)に必ず配線してください。
- 注4. 遠方操作をされる場合は、[無電圧瞬時入力] [無電圧常時入力]のいずれかを選択できます。(必ずエアコン電源投入後に入力願います)  
[無電圧瞬時入力]の場合(0.2秒以上の瞬時入力のこと)  
操作端子台TeS2の(34)-(35)間の短絡線を除去し、(1),(4),(10)~(14),(17)~(20)を使用してください。  
[無電圧常時入力]の場合  
操作端子台TeS2の(1),(4),(10),(12)~(14),(17)~(20),(35)を使用し、送風運転する場合は(13)-(35)間の短絡線を除去してから配線してください。
- 注5. 蒸発皿式加湿器取付の場合: 端子(4)-(6)間に加湿器回路(23Hu, HEP)を追加配線してください。
- 注6. 23Aの動作  
C1-H1間  
C1-L1間  
C2-H2間  
C2-L2間  
L ← H 温度  
[ ]は接点間の導通を示す。

3D096575

UCDPS775C・950C

参考図

△	尺度 SCALE	発行日 DATE	受注番号 ORDER NO.	製作数 QUANT.	株式会社ダイキンアプライドシステムズ DAIKIN APPLIED SYSTEMS CO.,LTD.	単位 UNIT	mm	名称 NAME	エアコン<<標準形>>
△								WIRING DIAGRAM	電気配線図
								元図番 ORG DWG. NO	3D096575 A 図番 DWG. NO