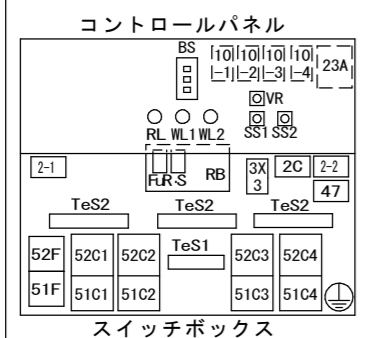
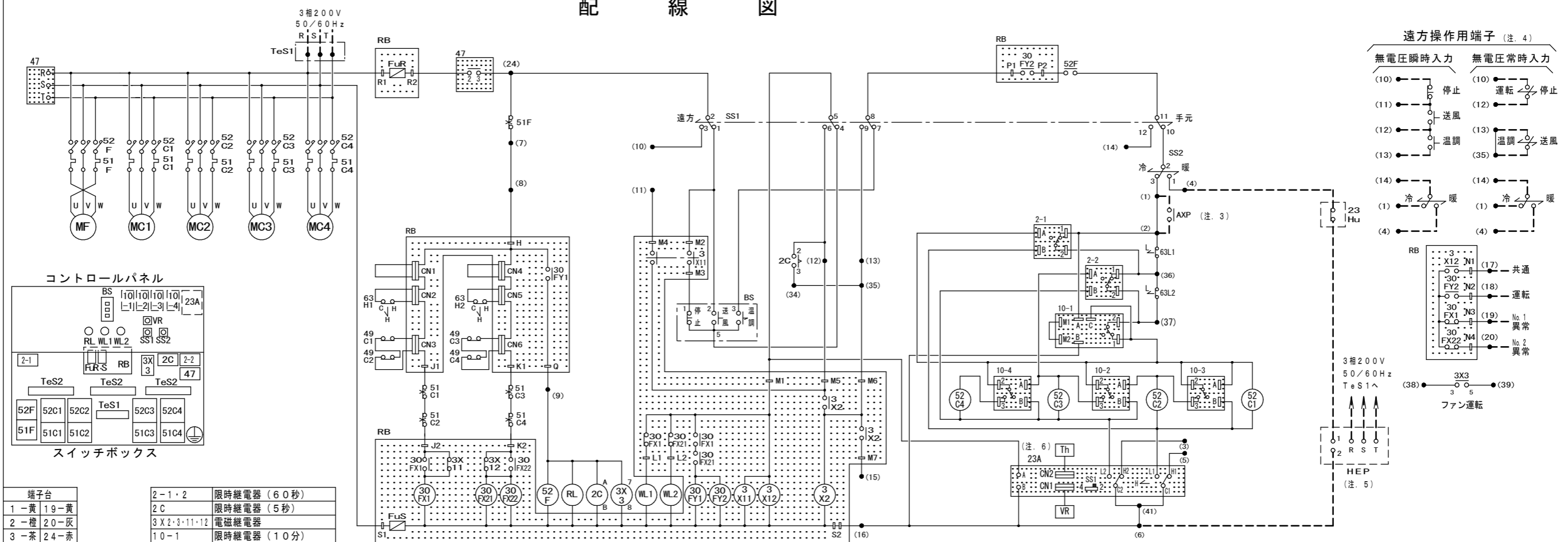
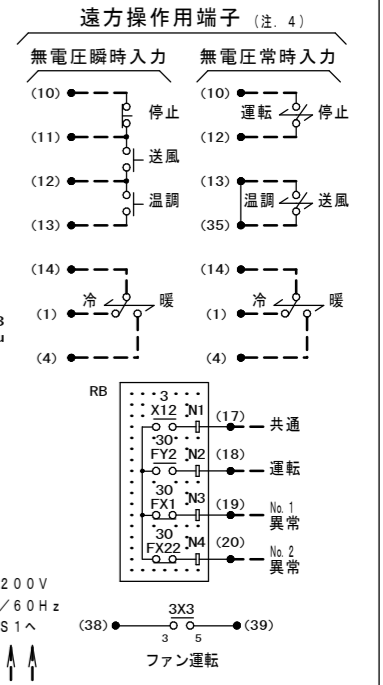


配線図



端子台	2-1・2	限時継電器 (60秒)
1-黄 19-黄	2C	限時継電器 (5秒)
2-橙 20-灰	3X 2・3・11・12	電磁継電器
3-茶 24-赤	10-1	限時継電器 (10分)
4-桃 34-黄	10-2	限時継電器 (5秒)
5-灰 35-黄	10-3・4	限時継電器 (60秒)
6-黒 36-黒	H-黒 M7-桃	温度調節器
7-橙 37-赤	J1-茶 N1-茶	電磁継電器
8-黒 38-青	J2-桃 N2-赤	電磁継電器
9-橙 39-黄	K1-茶 N3-黄	逆相保護継電器
10-黄 40-	K2-桃 N4-灰	温度スイッチ (MC1・2・3・4)
11-橙 41-橙	L1-黄 P1-灰	過電流継電器 (MC1・2・3・4)
12-茶 42-	L2-橙 P2-黄	過電流継電器 (MF)
13-黄 43-	M1-青 Q-橙	電磁接触器 (MC1・2・3・4)
14-黒 44-	M2-白 R1-赤	電磁接触器 (MF)
15-桃 45-	M3-青 R2-赤	圧力開閉器 (高圧保護)
16-黒 46-	M4-橙 S1-白	圧力開閉器 (低圧保護)
17-茶	M5-茶 S2-黒	押ボタンスイッチ
18-赤	M6-黄	コネクタ

部品名	記号	規格	別売付属品・現地取付品
ヒューズ (250V, 5A, B種)	FUR・S		23Hu 湿度調節器
電動機 (圧縮機)	MC1・2・3・4		AXP インタロック接点
電動機 (ファン)	MF		HEP 蒸発皿式加湿器
リレー基板	RB		
表示灯 (運転-赤)	RL		
表示灯 (異常-白)	WL1・2		
端子台 (電源)	30FX1, 30FX2, 30FY1, 30FY2, 30X1, 30X2		
端子台 (操作)	30X3		
サーミスタ (23A)	Th		
可変抵抗器 (23A)	VR		
表示灯 (異常-白)	WL1・2		



- 注1. ●記号は、操作端子台および電源端子台、[]記号はプリント基板を示します。
 注2. ---記号は現地配線、——記号は短絡線を示します。
 注3. インタロック回路 (冷却水用断水リレーまたは冷却水ポンプ用電磁開閉器の補助a接点) を端子(1)-(2)間 (短絡線は除去する) に必ず配線してください。
 注4. 遠方操作をされる場合は、[無電圧瞬時入力] [無電圧常時入力] のいずれかを選択できます。(必ずエアコン電源投入後に入力願います)
 [無電圧瞬時入力] の場合 (0.2秒以上の瞬時入力のこと)
 操作端子台Tes2の(34)-(35)間の短絡線を除去し、(1)、(4)、(10)~(14)、(17)~(20)を使用してください。
 [無電圧常時入力] の場合
 操作端子台Tes2の(1)、(4)、(10)、(12)~(14)、(17)~(20)、(35)を使用し、送風運転する場合は(13)-(35)間の短絡線を除去してから配線してください。
 注5. 蒸発皿式加湿器取付の場合: 端子(4)-(6)間に加湿器回路 (23Hu, HEP) を追加配線してください。
 注6. 23Aの動作
- | | | |
|--------|----|-------------|
| C1-H1間 | 温度 | は接点間の導通を示す。 |
| C1-L1間 | | |
| C2-H2間 | | |
| C2-L2間 | | |

3D096576

UCDPS1180C

参考図

尺度 SCALE 10	発行日 DATE YR MO DA	受注番号 ORDER NO. 製作数 QUANT.	株式会社ダイキンアプライドシステムズ DAIKIN APPLIED SYSTEMS CO., LTD.	単位 UNIT mm	名称 NAME エアコン<<標準形>> WIRING DIAGRAM 元図番 ORG DWG. NO 3D096576 A	図番 DWG. NO
-------------------	-------------------------	------------------------------------	--	------------------	---	---------------