

DAIKIN



# ダイキンキャブクーラ

## 掲載機種

<一体形>

<セパレート形>

CCK3MB(YE) SCK3MA  
 CC 5MB(YE) SC 5MB(YE)  
 CC 8MB(YE) SC 8MB(YE)  
 CC10MB(YE) SC10MB(YE)  
 CC15MB(YE) SC15MB(YE)

ダイキンアプライドシステムズ製品をお買い上げいただきありがとうございます。

ご使用前に必ずお読みください。

- この取扱説明書には、安全についての注意事項を記載しております。正しくお使いいただくために、ご使用前に必ずお読みください。お読みになった後は、お使いになる方がいつでも見られるところに必ず保管しておいてください。
- キャブクーラは特に過酷な条件のもとに運転されるので、機器の扱い次第で十分な能力が発揮できず、又故障、寿命にも直接影響します。下記事項を必ずお守りください。

### ⚠ 警告

- セパレート形(SCK型, SC型)は、室内ユニット、室外ユニット共、R134a仕様ユニットを用いてください。R114仕様ユニットの既設冷媒配管の流用はできません。機器の破損の原因になります。

# 取扱説明書

## ご使用前の前に

各部の名前	1
安全について	5
使用温度範囲	7

## 運転について

運転のしかた	7
冷房運転のしかた	7
上手な使い方	8

## お手入れについて

お手入れ並びに定期点検について	9
お手入れのしかた	9
点検について	14

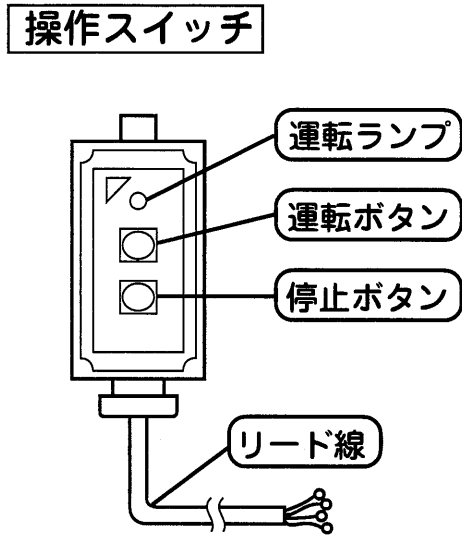
## 知っておいてください

故障ではありません	19
調子がおかしい時は	20
据付けについて	22
試運転前チェック	26
仕様	28
別売品について	31
アフターサービスと保証について	33

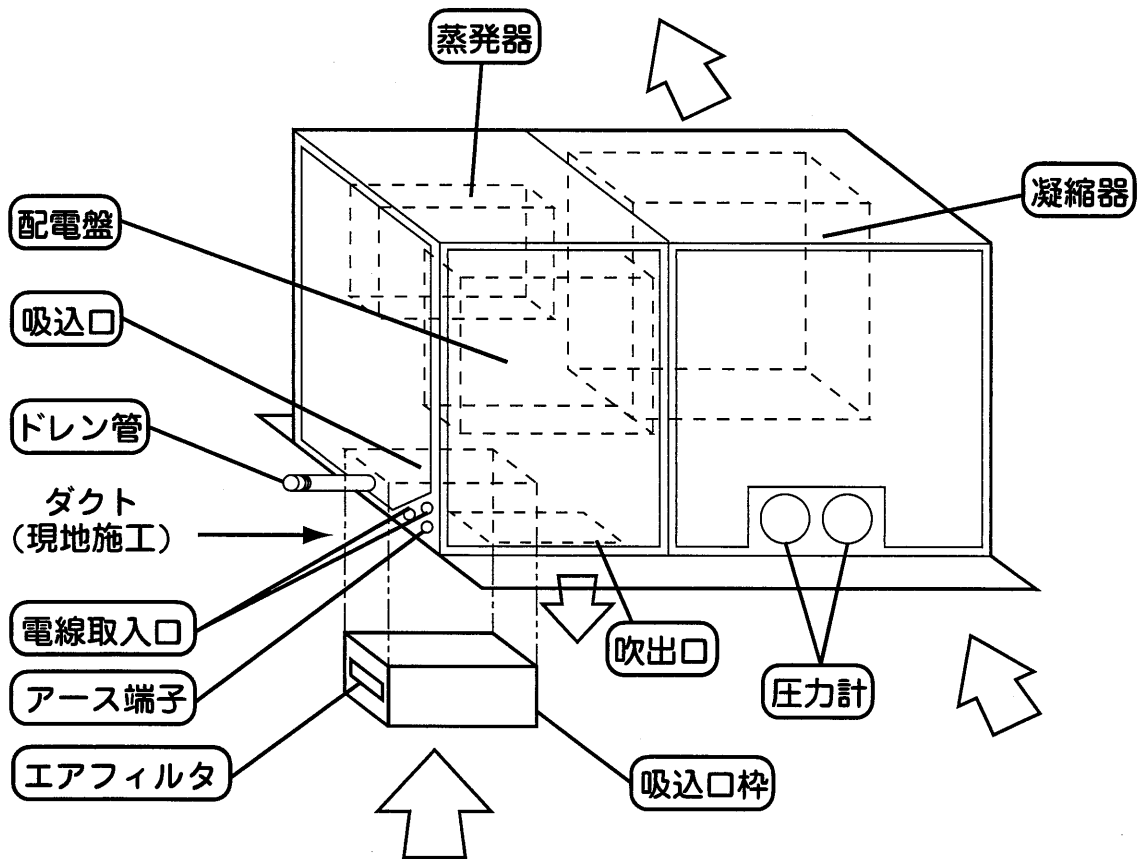
# 1.各部の名前

各部のなまえと位置をご確認ください。

ご使用の前に

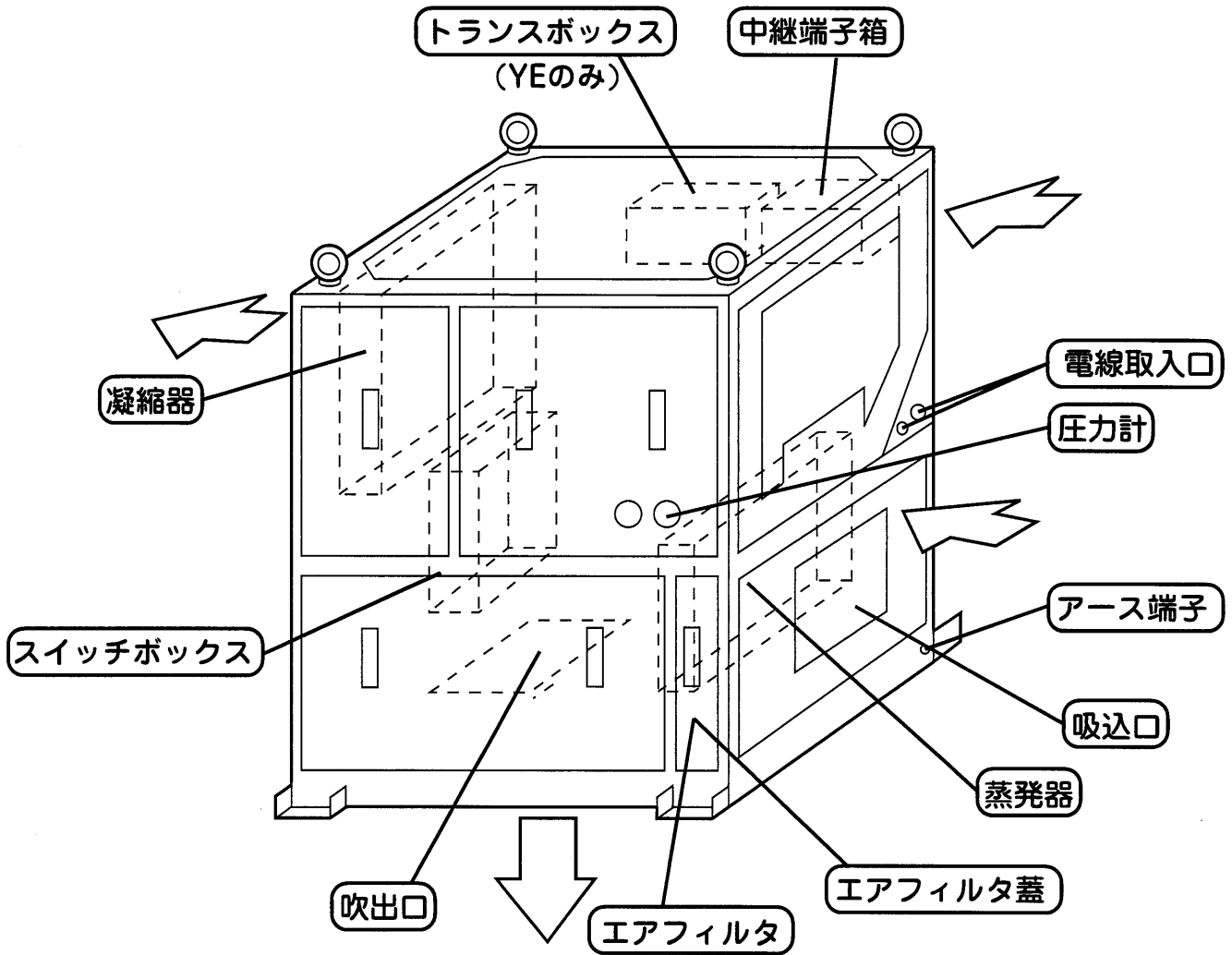


## 1) CCK3MB(YE)



注) ●本書は製品の改良や仕様変更のため適宜変更することがあります。

- 2) CC 5MB(YE)  
 CC 8MB(YE)  
 CC10MB(YE)  
 CC15MB(YE)

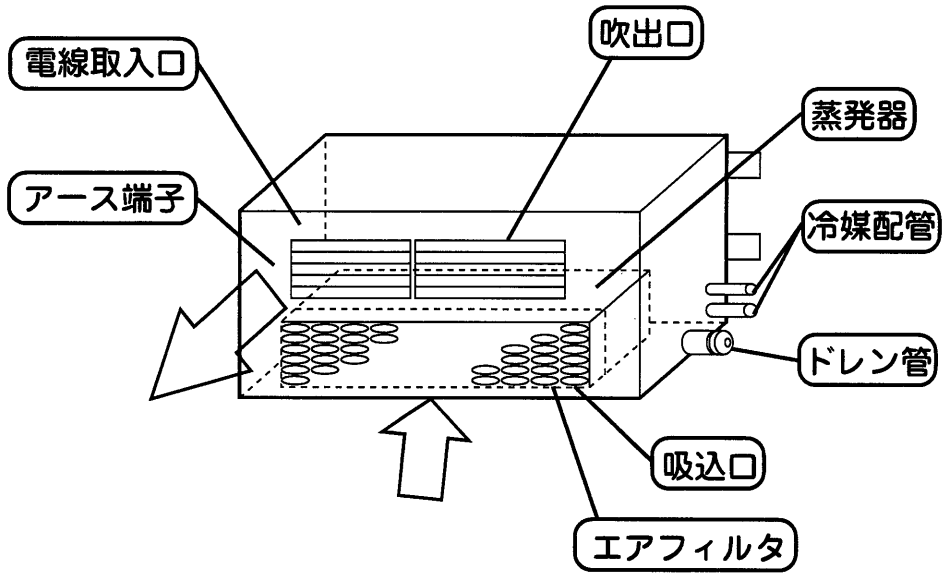


ご使用前に

- 注) ●本図はCC5MBを代表事例で示しています。  
 お届けした製品と異なる場合があります。  
 ●本書は製品の改良や仕様変更のため適宜変更することがあります。

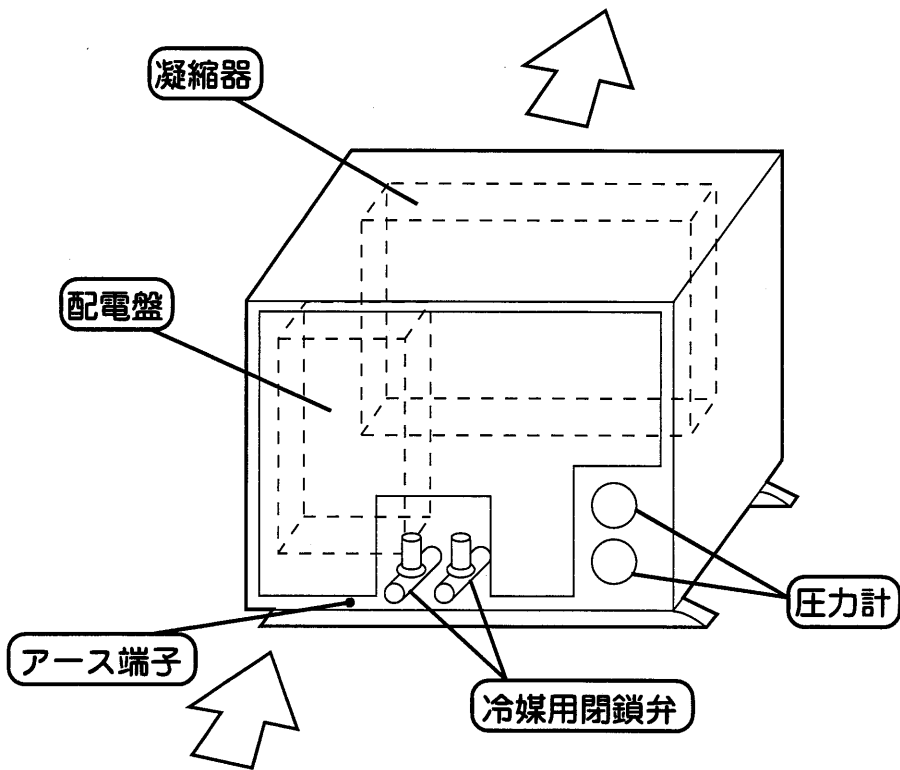
### 3) SCK3MA

#### 室内ユニット



使用前に

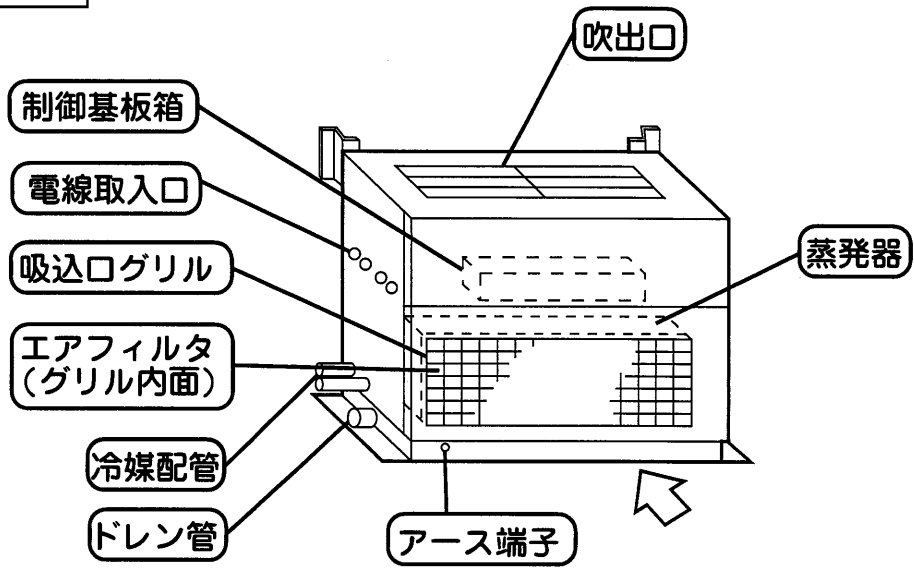
#### 室外ユニット



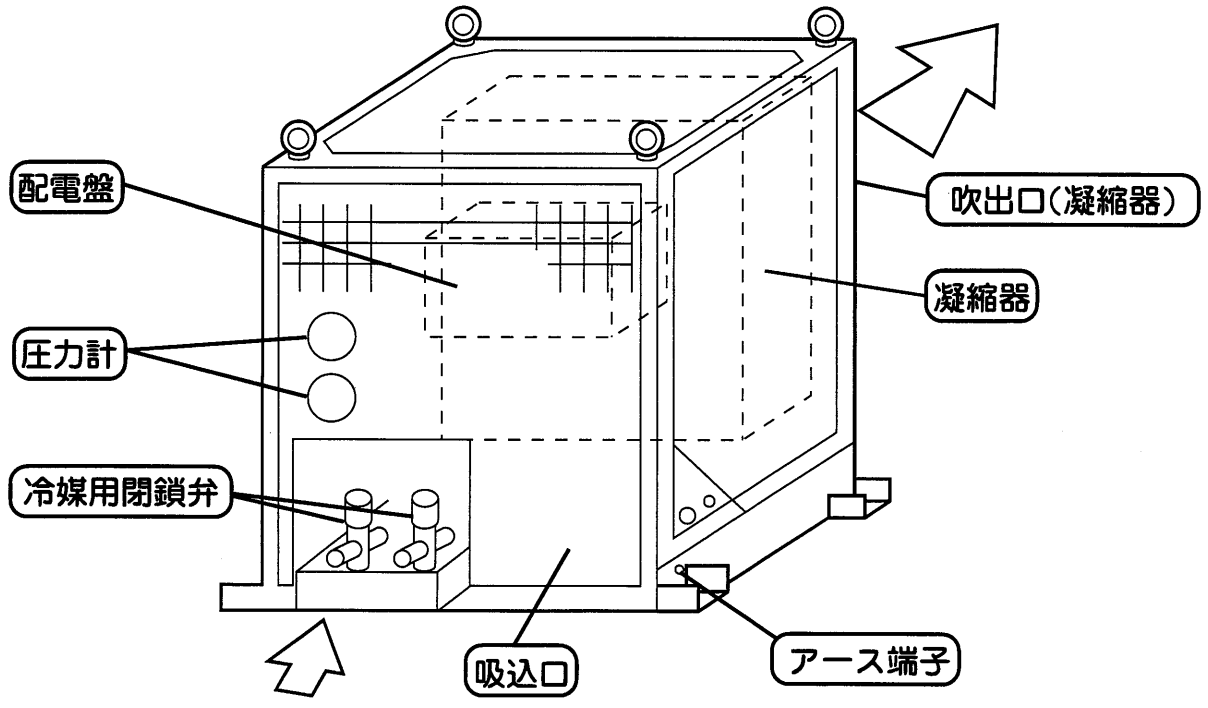
注) ●本書は製品の改良や仕様変更のため適宜変更することがあります。

- 4) SC 5MB(YE)
- SC 8MB(YE)
- SC10MB(YE)
- SC15MB(YE)

**室内ユニット**



**室外ユニット**



使用前に

注) ●本図はSC 5MBの室内ユニット及び室外ユニットを代表事例で示しています。お届けした製品と異なる場合があります。  
 ●本書は製品の改良や仕様変更のため適宜変更することがあります。

## 2.安全について

ご使用前に、よくお読みのうえ、正しくお使いください。  
ここに示した注意事項は、次の2種類に分類しています。

**⚠ 警告**：誤った取り扱いにより、死亡や重傷などの重大な結果に結び付く可能性が大きいもの。

**⚠ 注意**：誤った取り扱いにより、傷害を負う可能性、又は物的損害の可能性のあるもの。  
状況によっては重大な結果に結びつく可能性もある。

### **⚠ 警告**

- 周囲温度が83℃を超える場所へは設置しないでください。  
内部圧力の上昇により、機器の破損やけがの原因になります。
- ユニットは2Gで耐震設計しています。クレーン走行時は加振力が2Gを超えないようにしてください。  
機器の破損やけがの原因になります。
- 可燃性ガスの漏れる恐れのあるところへは設置しないでください。  
万一ガスが漏れてユニットの周囲に溜まると、火災の原因になります。
- 電気工事は電気工事士資格のある方が「電気設備に関する技術基準」、「内線規程」および据付説明書に従って施工し、必ず専用回路を使用してください。  
電源回路の容量不足や、施工不備があると感電や火災の原因になります。
- 異常時(こげ臭いなど)は、電源を切り「購入先又はダイキンアプライドシステムズ・サービスステーション」に連絡してください。  
異常のまま運転を続けると、感電、火災や故障の原因になります。
- 冷媒漏れ対策は、「購入先又はダイキンアプライドシステムズ・サービスステーション」に連絡してください。  
万一冷媒が漏れて限界濃度を超えると酸欠事故の原因になります。
- 冷媒配管工事は、「購入先又はダイキンアプライドシステムズ・サービスステーション」に連絡の上、必ず当社指定の専門業者に依頼をしてください。  
施工に不備があると機器の故障やガス漏れの原因になります。
- 運転中、吸込口・吹出口に指や棒などを入れないでください。  
ファンが高速で回転しており、けがの原因になります。
- ユニット(屋内設置仕様)を風雨にさらされる場所には設置しないでください。  
感電や故障の原因になります。
- 設置、移動、再設置は専門業者に依頼をしてください。  
施工に不備があると、感電、火災や水漏れの原因になります。
- 改修、修理は「購入先又はダイキンアプライドシステムズ・サービスステーション」に連絡してください。  
改修、修理に不備があると、感電、火災や水漏れの原因になります。
- アース工事を行ってください。  
アースが不完全な場合は、感電の原因になります。
- 長時間冷風を体に直接当てたり冷やしすぎのないようにしてください。  
体調悪化、健康障害の原因になります。

- 別売品は必ず当社指定のものを使用し、取付けは専門業者に依頼をしてください。  
取付けに不備があると、感電、火災の原因になります。
- ドレン配管には必ずトラップを設けてください。  
不備な場合水漏れの原因になります。
- セパレート形(SCK型、SC型)は、室内ユニット、室外ユニット共、R134a仕様ユニットを用いてください。R114仕様ユニットの既設冷媒配管の流用はできません。  
機器の破損の原因になります。
- クレーン上の作業は高所作業となります。安全策を講じて実施を。  
転落は重大な傷害事故の原因になります。

### 注意

- お手入れ又は点検時には必ず運転を停止し、電源を切ってください。  
感電やけがの原因になることがあります。
- 外板及び吹出口グリルを取り外して運転しないでください。  
ファンや高温配管が露出し、けがややけどの原因になることがあります。
- 濡れた手で操作しないでください。  
感電の原因になることがあります。
- 長期使用で、据付けボルト及び外板取付けビスが緩んでいないか注意してください。  
緩んだ状態で運転すると、けがの原因になることがあります。
- 正しい容量のヒューズ以外は使用しないでください。  
針金や銅線などを使用すると、火災や故障の原因になります。
- 清掃の際には必ず防じんメガネとマスクを着用してください。  
粉じんにより傷害を受けることがあります。
- ユニットの上に乗ったり、物を載せたりしないでください。  
落下、転倒などによりけがの原因になることがあります。
- ユニットを水洗いしないでください。  
感電の原因になることがあります。
- 可燃性スプレーを近くに置いたり、吹き付けたりしないでください。  
火災の原因になることがあります。
- 漏電しゃ断器をとりつけてください。  
取り付けられていないと、感電の原因になることがあります。
- 凝縮器や蒸発器は素手でふれないでください。  
フィンでけがをしたり、高温度でやけどの原因になることがあります。
- 運転中、ユニットの外面をさわらないでください。  
高温度のため、やけどの原因になることがあります。

### 3.使用温度範囲

使用温度範囲は次の通りです。下記の範囲内で使用ください。

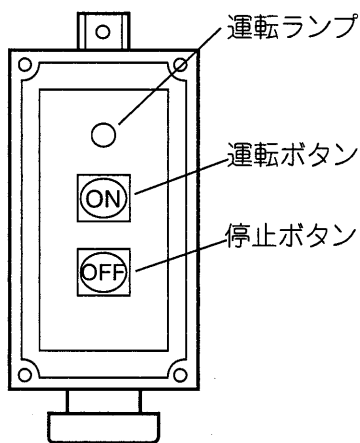
場所		機種	CCK3型	CC5～15型
			SCK3型	SC5～15型
室内温度 (°C)	下限		22以上	25以上
	上限		32以下 (プルダウン時50以下)	35以下 (プルダウン時50以下)
室外温度 (°C)	下限		25以上	25以上
	上限		50以下	75以下

上記以外の条件で運転すると、故障したり保護装置が働いて停止することがあります。

### 4.運転のしかた

#### 1) 冷房運転のしかた

運転のしかた



- ① ON(運転)を押します。  
運転ランプ(赤色)が点灯。運転を開始します。
- ② OFF(停止)を押します。  
運転ランプ(赤色)が消灯。運転を停止します。

操作スイッチ

(冷媒運転の特性)

- 運転開始後5分間は、運転持続タイマにより停止できません。
- 停止後3分間は、再起動制限タイマにより圧縮機は運転しません。



## 2) 上手な使いかた

### ●異常発生時

運転中に保護装置が働くと機械はただちに停止します。この場合、適切な処置を行なった後、再運転をしてください。[6-2)項の調子がおかしい時はを参照]

### ●運転準備

長期間停止後の再使用の場合、運転を開始する1時間以上前に電源を入れてください。又シーズン中は電源を切らないでください。クランクケースヒータへの通電により始動を円滑にします。

### ●運転時の吐出・吸入圧力の目安

吸入圧力は室内温湿度や外気の状態により変更しますが、通常は0.16~0.5MPaGであり、吐出圧力は凝縮器を冷却する周囲温度より約13~15℃高い温度に相当する冷媒の飽和圧力を示します。たとえば、周囲温度が50℃ならば冷媒の凝縮温度は63~65℃となり、吐出圧力は1.7~1.8MPaGとなります。[6-5)-③項の仕様を参照]

### ●エアフィルタの清掃はこまめに

汚れたまま運転すると圧縮機の吸入圧力がさがり能力の低下、または故障の原因になることがあります。

### ●蒸発器、凝縮器の清掃はこまめに

蒸発器の汚れは圧縮機吸入圧力の低下を、凝縮器の汚れは吐出圧力の上昇を来し、能力の低下、または故障の原因になることがあります。



# 5.お手入れ並びに定期点検について

## ⚠ 警告

- クレーン上の作業は高所作業となります。安全策を講じて実施を。  
転落は重大な傷害事故の原因になります。

## ⚠ 注意

- お手入れ又は点検時には必ず運転を停止し、電源を切ってください。  
感電や、けがの原因になることがあります。
- 清掃の際には必ず防じんメガネとマスクを着用してください。  
粉じんにより傷害を受けることがあります。
- 凝縮器や蒸発器は素手でふれないでください。  
フィンでけがをしたり、やけどの原因になることがあります。

## 1) お手入れのしかた

- 電源スイッチ、操作スイッチにそれぞれ「点検中」の表示をし誤操作のない様にしてください。

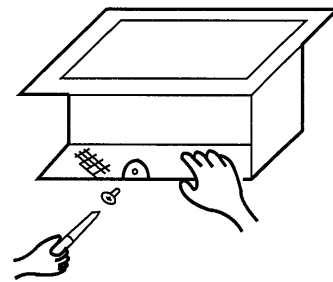
## 日常のお手入れ

### エアフィルタの清掃のしかた

- 一週間に1回がめやす。
- 汚れのひどいところでご使用になる場合は清掃のひん度を多くしてください。
- 破損したり汚れがとれなくなったらエアフィルタを交換してください。(交換用エアフィルタは別売品です。)

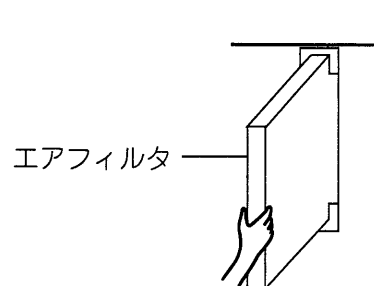
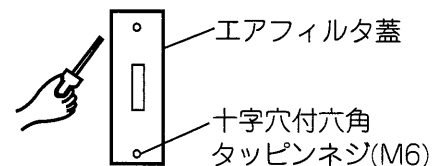
### CCK3型の場合

- ①エアフィルタをはずします。  
M6プラスネジをプラスドライバ(M6用)でゆるめエアフィルタを吸込口枠レールより抜き出してください。



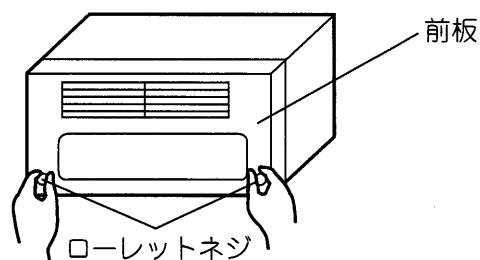
### CC5~CC15型の場合

- ①エアフィルタ蓋をはずします。  
十字穴付タッピンネジ(M6)をプラスのドライバで全てゆるめエアフィルタ蓋をとりはずしてください。
- ②エアフィルタを取り出します。  
フィルタレールよりエアフィルタをゆびで抜き出してください。

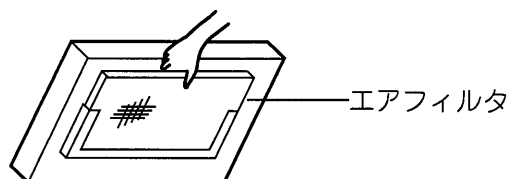


### SCK3型の場合

- ①前板を開けます。  
ローレットネジ2個をゆるめ前板を手前に引き上げてください。

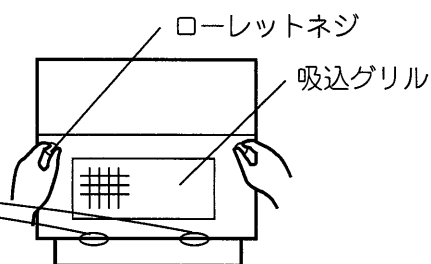


- ②エアフィルタを取り出します。  
前板裏面のレール内に納まっているエアフィルタを上にはき上げるようにして抜き取ってください。

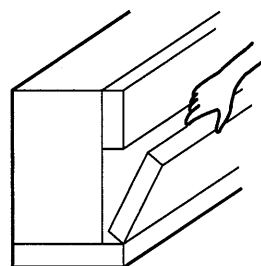


### SC5～SC15型の場合

- ①吸込グリルを開けます。  
●ローレットネジ2個をゆるめ吸込グリル上部を手前に引いてください。  
●下部2個所に引っかかりがあり上部を手前に傾けると開きます。



- ②エアフィルタを取り出します。  
吸込グリル裏面のレール内に納まっているエアフィルタを上にはき上げるようにしてはずしてください。



### 全タイプ共通

- ③清掃します。  
汚れは①電気掃除機または②水洗いで清掃してください。

- ①掃除機で汚れを吸い取る。



- ②水洗いする。汚れがひどい場合や柔らかいブラシや中性洗剤を使って洗ってください。



- ④エアフィルタを取付けます。  
①及び②の作業を参照ください。

お願い

- エアフィルタは50℃以上のお湯で洗わないでください。変色や変形の原因になることがあります。
- エアフィルタは完全に乾かしてから組み込んでください。
- エアフィルタをはずしたまま運転しないでください。故障の原因になることがあります。

お手入れについて

### 凝縮器の清掃のしかた

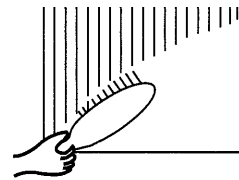
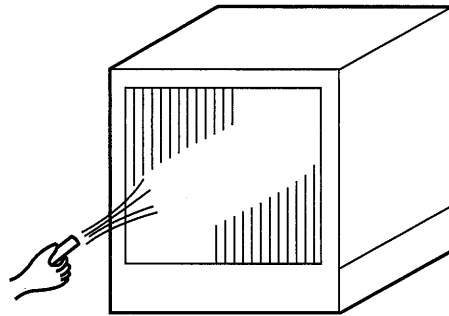
- 1週間に1回がめやす。
- 汚れのひどいところでご使用になる場合は清掃のひん度を多くしてください。

### 全タイプ共通

- ① 清掃します。  
汚れはⒶエアブロー、又はⒷやわらかいブラシで清掃してください。

- Ⓐ エアで汚れを吹き飛ばします。  
フィン部より30cmはなしてブローしてください。

- Ⓑ やわらかいブラシで汚れを取る。



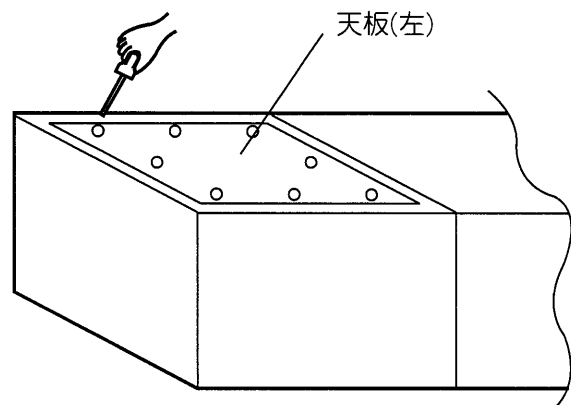
### 蒸発器の清掃のしかた

- 1ヵ月に1回がめやす。
- 汚れのひどいところでご使用になる場合は清掃のひん度を多くしてください。

### ① 清掃のしかた

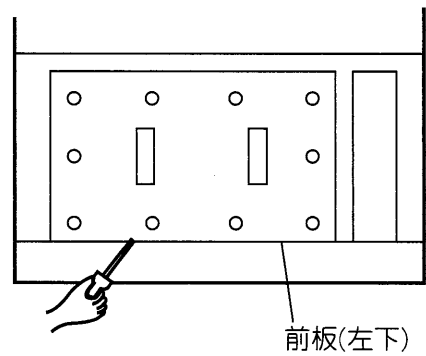
### CCK3型の場合

- 天板(左)をとりはずします。  
プラスドライバを使用し天板(左)の取付ビス(M8)をゆるめてとりはずしてください。



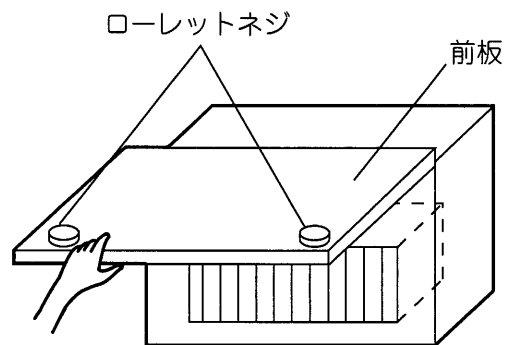
CC5~CC15型の場合

- 前板(左下)をとりはずします。  
プラスドライバを使用し前板(左下)の取付ビス(M6)をゆるめてとりはずしてください。



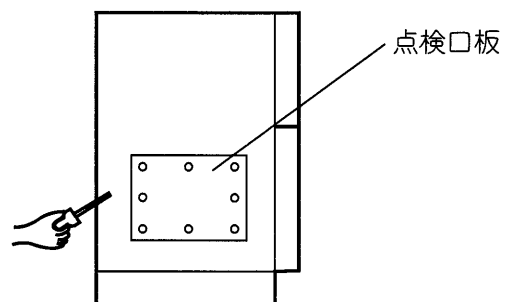
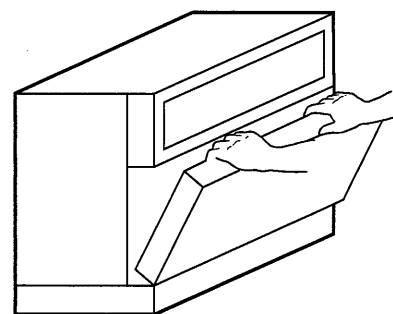
SCK3型の場合

- 前板を開けます。  
ローレットネジ2個をゆるめ前板を手前に引き上げてください。



SC5~SC15型の場合

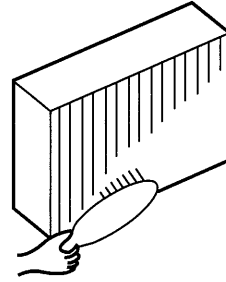
- 吸込グリルをとりはずしてください。  
ローレットネジ2個をゆるめ吸込グリルを手前へ引き上げてとりはずしてください。
- 左右側板の点検口板をとりはずしてください。  
プラスドライバでネジ(M5)をゆるめ点検口板をとりはずしてください。(左右共)



② 清掃します。

全タイプ共通

●汚れはやわらかいブラシで清掃してください。



外板の清掃のしかた

- やわらかい布でからぶきしてください。
- 汚れがとれないときは水か中性洗剤を布にふくませてください。

お願い

- ガソリン、ベンジン、シンナー、ミガキ粉などは使用しないでください。  
変色や変形、キズの原因になります。

お手入れについて

## 2) 点検について

- 1 ヶ月毎に下記の点検を実施してください。

①電気部品の取付ビス並びに端子部のゆるみ点検、増締めを行なってください。

### ②運転点検

異常振動並びに異常音が発生していませんか。

発生しているときには発生部及び原因を調べてください。尚不明の場合は「購入先又はダイキンアプライドシステムズ・サービスステーション」に連絡してください。

### ③冷媒漏れ確認

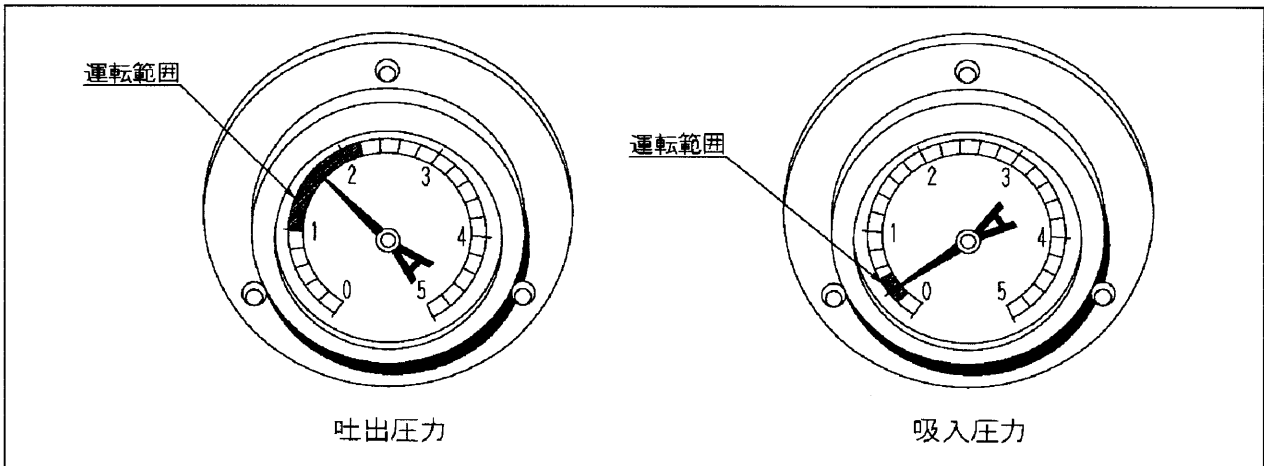
冷媒系統に油にじみ、油もれ個所が発生しているときは「購入先又はダイキンアプライドシステムズ・サービスステーション」へ連絡してください。

お  
手  
入  
れ  
に  
つ  
い  
て

●点検結果をかならず記録しましょう。

■毎日の点検

点検項目	点検要領	判断の基準
1. 吐出圧力	吐出圧力計によりチェック	(注)参照
2. 吸入圧力	吸入圧力計によりチェック	0.2MpaG ~ 0.5MpaG
3. 電源電圧	電圧計又はテスターにてチェック	定格電圧の±10%以内
4. 運転電流	電流計により測定	
5. 振動、運転音	聴診及び触診	異常な振動、運転音のないこと
6. 周囲温度	温度計によりチェック	75℃以下 (5HP以上) 50℃以下 (3HP)



お手入れについて

[注] 1) 吸入圧力は室内温湿度や外気の状態により変動しますが、通常は0.2MPaG~0.5MPaGの範囲にあります。

吐出圧力は凝縮器を冷却する外気温度より約13~15℃高い温度に相当する冷媒の飽和圧力を示します。

たとえば外気が50℃ならば冷媒の凝縮温度は63~65℃となり、吐出圧力は1.7~1.8MPaGとなります。



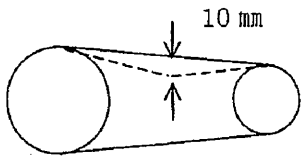
### ■ 1週間毎の点検

点検項目	点検要領	判断の基準
1. エアフィルタ	目 視	塵、埃づまりがないこと
2. 凝縮器、蒸発器	目 視	塵、埃で汚れていないこと
3. ドレンパン、ドレン管の塵付着	目 視	塵、埃で汚れていないこと
4. 蒸発器、凝縮器ファンの羽根	目 視	塵、埃で汚れていないこと

### ■ 1ヶ月毎の点検

点検項目	点検要領	判断の基準
1. 冷媒系統のビス、ボルト類	ドライバー、スパナ等及び目視	ゆるみのあるものはすべて増締めを行う
2. ベアリングの異常の有無	聴診及び目視	異常音がないこと グリスが出ていないこと
3. 冷媒洩れ	ガス洩れ検知器又は目視	絶対なきこと
4. 電気関係のビス類	目視、ドライバーチェック	ゆるみなきこと
5. マグネットスイッチの接点	目視	損傷なきこと

### ■ 3ヶ月毎の点検 (CC型のみ)

点検項目	点検要領	判断の基準
1. ファンベルトの張り具合	指で軽く押える	約10mmたわむ程度 
2. グリス注入	グリス銘柄：シェル、アルバニア No.3	

### ■ 年1回のチェック

点検項目	点検要領	判断の基準
高圧圧力開閉器作動チェック	凝縮器ファンを止め、圧縮機のみ運転する	OFF      ON 2.75MPa 2.21MPa (5HP以上) 2.01MPa 1.62MPa (3HP)

お手入れについて

① 電気が来ていることの確認

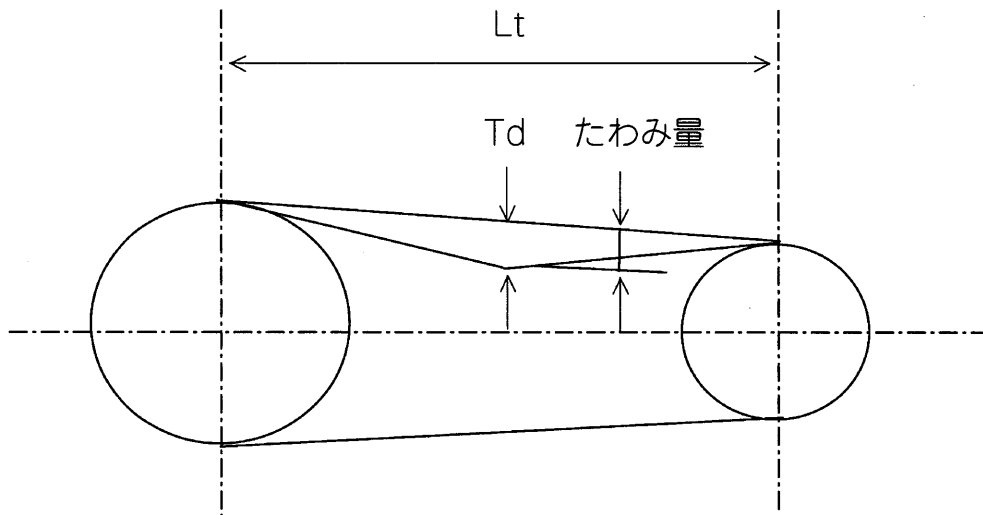
② 風の通路の確保

吹出しグリルや吸込グリルの前に風の流れを防げるものがあれば除去してください。  
 所定サービススペース内に他の物を置かないようにしてください。  
 (サービススペースについては機械に付属の据付説明書を参照してください)

ベルト張り調整方法

● 下記要領にてベルト張り調整をお願いします。

- ① ベルトに亀裂や摩耗がある場合は交換してください。
- ② プーリーが摩耗している場合は交換してください。
- ③ ベルトの張力、プーリーのアライメントを下記基準に基づき調整してください。  
 張力が範囲外であったり、アライメントが狂っているとベルト寿命が短くなり異音の原因にもなります。
- ④ プーリー及びベルトには、ベルトワックス及び防錆材などを塗布しないでください。



たわみ量(mm)=0.016 × Lt

Td : テンションメータによる張り荷重  
 Lt : 軸間距離(mm)

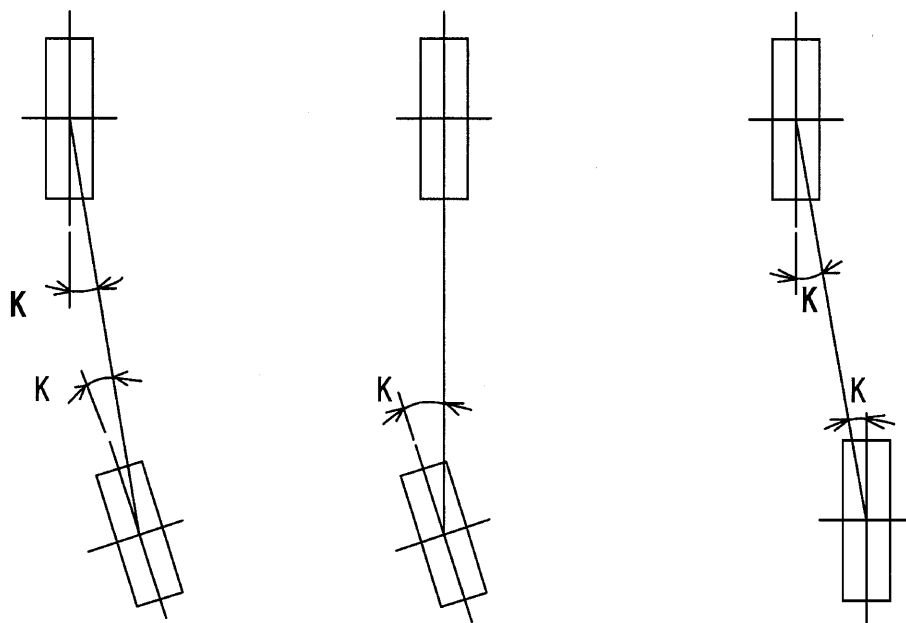
ベルトに訂正張力を与えるための張り荷重(Td)

新しいベルトの張り荷重(N)	張り直した時の張り荷重(N)	張り荷重最小値(N)
27	21	14

お手入れについて

●下記要領にてプーリーの平行度（アライメント）の調整をお願いします。

- ① ファンプーリーと電動機プーリーの平行度を下記条件を満足するように調整してください。  
 (ファンベルトの偏摩耗による振動増大や異音発生を防止するためです。)



角度	K (分)	備考
プーリー	K (分)	備考
ファンプーリーおよび 電動機プーリー	※ 10以下	1 mあたり3 mmの ずれ相当

※10 (分) = 0.167 (°)

(ご注意事項)

ファン側プーリー（幅44mm）と電動機側プーリー（幅40mm）の幅寸法が異なるためプーリー面合わせではアライメントがずれるためご注意ください。（プーリー面で合わせると2mmのずれが生じます。）

お手入れについて

## 6.知っておいてください

### 1) 故障ではありません

症 状	原 因
起動後、停止ボタンを押しても停止しない	圧縮機を保護するための安全装置が働いています。 5分経過後に停止します。
停止直後に運転ボタンを押しても運転しない	圧縮機を保護するための安全装置が働いています。 3分経過後に運転開始します。
送風のみ運転される	サーモスタット(オプション)を取付けた場合に室温が設定された温度より低くなったためです。 室温が上がれば再運転します。
吹出口からほこりが出る	長時間運転停止時、蒸発器部に付着したほこりが吹き出るためです。
運転中ににおいが出る	室内の空気中に含まれているにおいが蒸発器部で吸着されて吹出すためです。 ただし、こげ臭いにおいがする場合は異常であります。<6-2)項調子がおかしい時はを参照>

知  
っ  
て  
お  
い  
て  
く  
だ  
さ  
い

## 2) 調子がおかしい時は

●サービスを依頼される前にお調べください。

症 状	原 因	処 置
全然運転しない	停電ではありませんか。又は電源スイッチは投入されていますか。	電源スイッチを投入して再運転してください。(電源スイッチはユニット外部取付です…現地工事)
運転してもすぐにとまる	ユニットの吹出口や吸込口をふさいでいませんか。	障害物を取り除いてください。
	エアフィルタが目詰りしていませんか。	エアフィルタの清掃を実施する。<5-1>項お手入れのしかたを参照>
	蒸発器又は凝縮器が汚れていませんか。	蒸発器又は凝縮器の清掃を実施する。<5-1>項お手入れのしかたを参照>
よく冷えない	ユニットの吹出口や吸込口をふさいでいませんか。	障害物を取り除いてください。
	エアフィルタが目詰りしていませんか。	エアフィルタの清掃を実施する。<5-1>項お手入れのしかたを参照>
	蒸発器又は凝縮器が汚れていませんか。	蒸発器又は凝縮器の清掃を実施する。<5-1>項お手入れのしかたを参照>
	設定温度は適正ですか。	<6-6>項別売品についてを参照>
	風の吹出し方向は適正ですか。	吹出方向を調整してください。

以上のことをお調べになったうえで、なお調子がおかしいときはご自分で修理しないで「購入先又はダイキンプライドシステムズ・サービスステーション」にご連絡ください。

知っておいてください

●次の場合は購入先又はダイキンアプライドシステムズ・サービスステーションにご連絡ください。

症 状	処 置
ヒューズ、ブレーカ、漏電しゃ断器などの安全装置が原因不明で作動する。又は、運転スイッチの作動が不確実	電源を切って運転を停止してください。
ユニットから水が漏れる	
運転中に異音がする	
こげ臭いにおいがする	

●フロンについて

### R134a 冷媒

本機にはGWP（地球温暖化係数）が1430のフロン類が使用されています。  
地球温暖化防止のため、移設・修理・廃棄する場合にはフロン類の回収が必要です。



※1 この表示は本機に温暖化ガス（フロン類）が封入されていることを、ご認識いただくための表示です。

### 3) 据付けについて

#### 警告

- 周囲温度が83℃を超える場所へは設置しないでください。  
内部圧力の上昇により、機器の破損やけがの原因になります。
- ユニットは2Gで耐震設計しています。クレーン走行時は加振力が2Gを超えないようにしてください。  
機器の破損やけがの原因になります。
- 可燃性ガスの漏れる恐れのあるところへは設置しないでください。  
万一ガスが漏れてユニットの周囲に溜まると、火災の原因になります。
- 電気工事は電気工事士資格のある方が「電気設備に関する技術基準」、「内線規程」および据付説明書に従って施工し、必ず専用回路を使用してください。  
電源回路の容量不足や、施工不備があると感電や火災の原因になります。
- 冷媒配管工事は、「購入先又はダイキンアプライドシステムズ・サービスステーション」にご連絡の上、必ず当社指定の専門業者に依頼してください。  
施工に不備があると機器の故障やガス漏れの原因になります。
- ユニット(屋内設置仕様)を風雨にさらされる場所には設置しないでください。  
感電や故障の原因になります。
- 設置、移動、再設置は専門業者に依頼してください。  
施工に不備があると、感電、火災や水漏れの原因になります。
- アース工事を行ってください。  
アースが不完全な場合は、感電の原因になります。
- ドレン配管には必ずトラップを設けてください。  
不備な場合は水漏れの原因になります。

#### 注意

- ユニットの上に乗ったり、物を載せたりしないでください。  
落下、転倒などによりけがの原因になることがあります。
  - 漏電しゃ断器をとりつけてください。  
取り付けられていないと、感電の原因になることがあります。
- (1) 据付け並びに関連設備工事は必ず専門業者へご依頼の上施工してください。  
尚、施工に際しては本書に記載の内容を必ず守ってください。

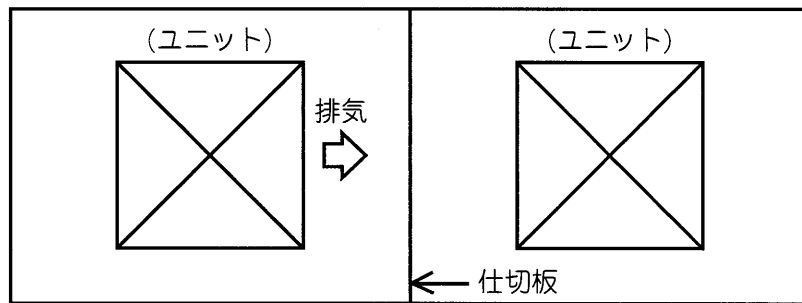
①据付け場所について

次のような場所では使用しないでください。

- 屋内設置のクレーン以外の車両および船舶など。
- 電磁波を発生する機械のあるところ。
- 腐食性ガスの発生するところ。
- 可燃性ガスの発生するところ。(警告で指示しています)
- 屋外。(警告で指示しています)

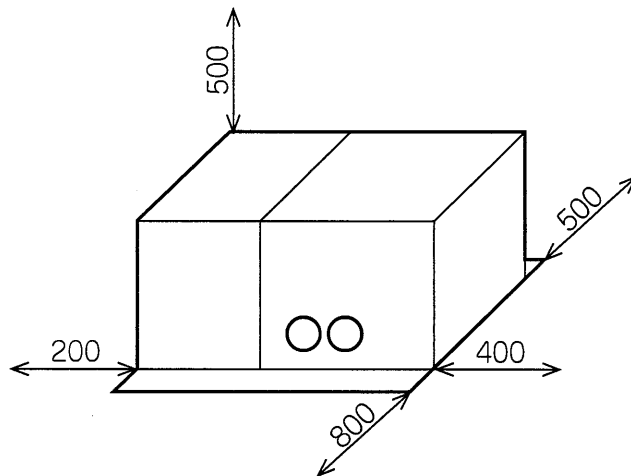
②サービススペース

配管接続、保守及び吸排気の面から機械の周囲には下記サービススペースを必ず確保してください。又、ユニットを2台設置時やむを得ず排気側に縦列配置とする場合は、仕切板を必ず設けてください。仕切板高さはユニット高さ以上とする。排気を直接吸込むと高圧上昇を来し運転出来なくなります。



<縦列配置の場合>

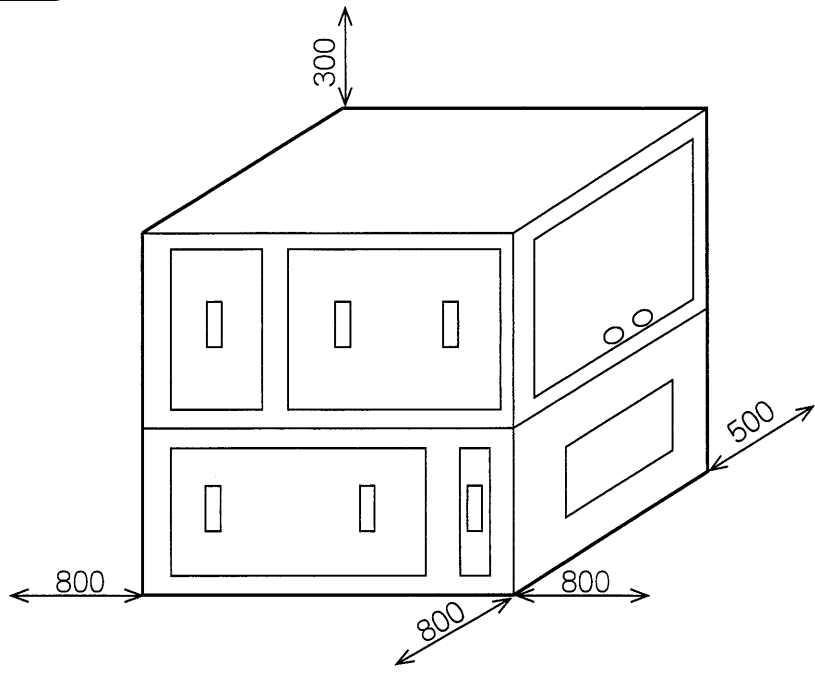
CCK3型の場合



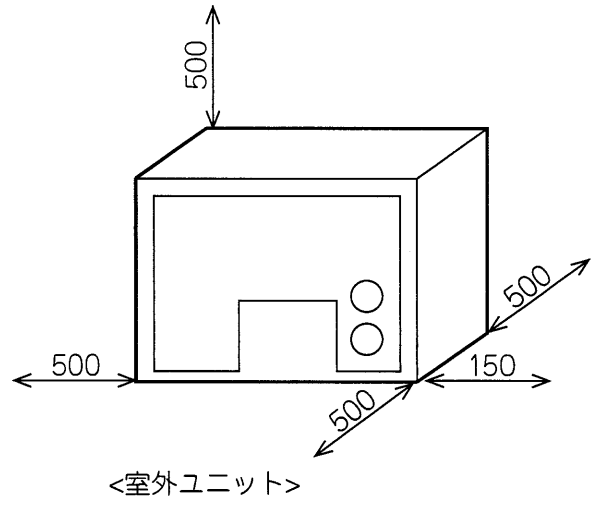
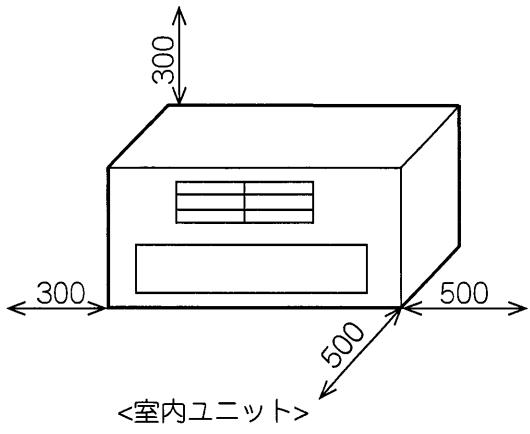
知っておいてください



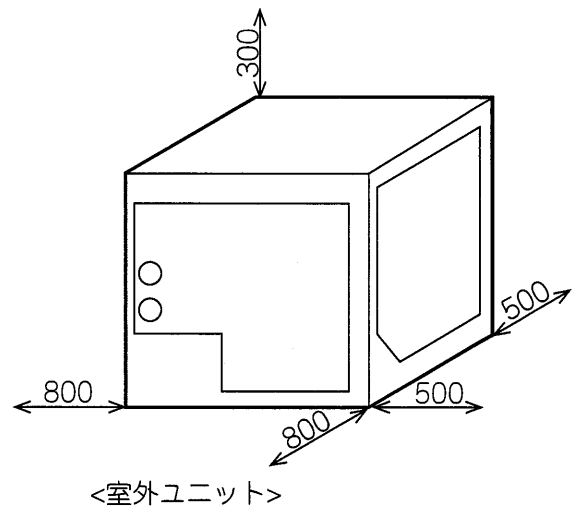
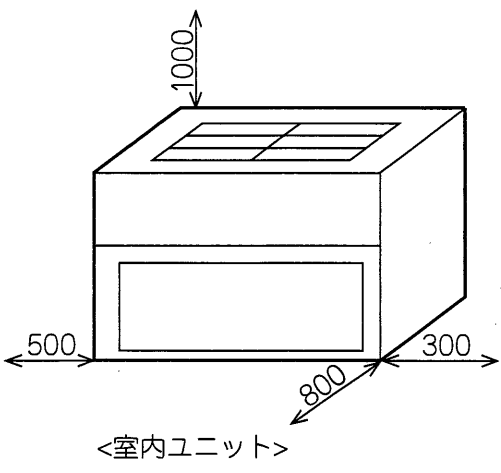
CC5~15型の場合



SCK3型の場合



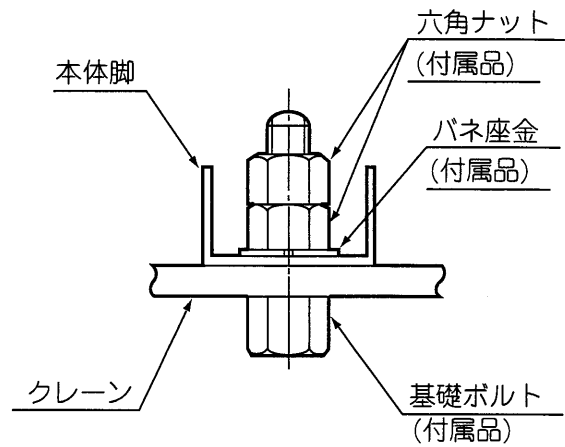
SC5~SC15型の場合



知っておいてください

③基礎ボルトの締付

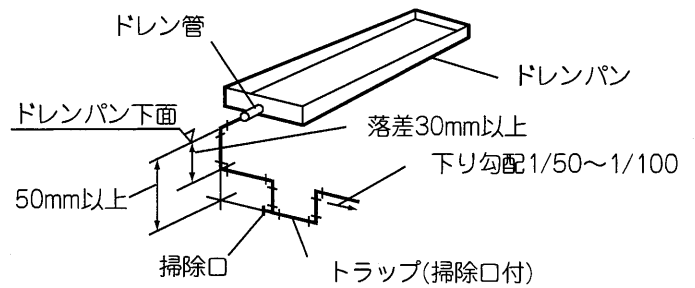
- 基礎ボルトはゆるまないようダブルナットで締付けてください。



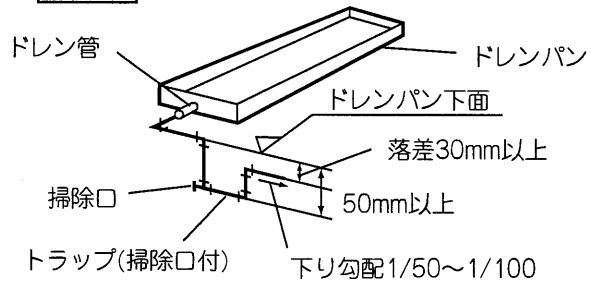
④ドレン配管

- 配管は下り勾配にしてください。サイズは接続径と同じかそれ以上にしてください。
- 配管は必ずトラップ(水封代50mm以上)を設けてください。又掃除が出来る構造としてください。(警告で指示しています)

A方式



B方式



⑤電気配線

- 主回路:配電盤内の端子<TeS1>のR、S、Tに接続してください。
- 操作スイッチ配線は電気配線図に従って接続してください。
- サーモスタット(オプション)は電気配線図に従って接続してください。

<電線グラウンド仕上り外径サイズ>

(単位mm)

機種		CCK3型	CC5型	CC8型	CC10型	CC15型	SCK3型	SC5型	SC8型	SC10型	SC15型
主回路	200V級	16	14.5~16.5	14.5~16.5	20.5~22.5	24~27	16	10.5~12.5	14.5~16.5	20.5~22.5	10.5~12.5 x2
	400V級	16	10.5~12.5	10.5~12.5	14.5~16.5	14.5~16.5	16	10.5~12.5	10.5~12.5	14.5~16.5	10.5~12.5 x2
操作回路	操作スイッチ	13	12.5~14.5	12.5~14.5	12.5~14.5	8.5~10.5	13	8.5~10.5	8.5~10.5	8.5~10.5	8.5~10.5
	MF1	—	—	—	—	—	—	8.5~10.5	8.5~10.5	8.5~10.5	8.5~10.5
	23A	13	8.5~10.5	8.5~10.5	8.5~10.5	8.5~10.5	13	8.5~10.5	8.5~10.5	8.5~10.5	8.5~10.5

知っておいてください

#### 4) 試運転前チェック (各施工業者による確認項目)

(1) 設備工事が終了後、次の項目を確認してください。

- ①手元開閉器の電流しゃ断容量は適正か。
- ②漏電しゃ断器の感度電流・作動時間は適正か。
- ③配線に誤りはないか、シーケンスチェックは行ったか。
- ④アースは施工されているか。
- ⑤絶縁は良いか。…… 1MΩ以上/DC500メガ
  - イ. 主電源
  - ロ. 操作回路 (連絡配線)
- ⑥配電盤への連絡配線貫通個所のシール性は良いか。
- ⑦電圧は良いか。…… 定格電圧±10%以内(定格電圧は6-5)項仕様を参照)

(2) 運転準備

- ①運転を開始する1時間以上前に電源を入れてください。
- ②吹出グリルや吸込グリルの前に空気の流れを妨げるものがあれば除去してください。

(3) 試運転のときに

- ①ドレンはスムーズに流れるか。
- ②運転中の電圧は良いか。
- ③電源が逆相の場合は起動しません。正しい相を確認して配線してください。
- ④仕様<6-5>項仕様知っておいてくださいを参照>通りの風量が確保できているか。

お願い

圧縮機が回らないからといって絶対に電磁開閉器を手で操作しないでください。

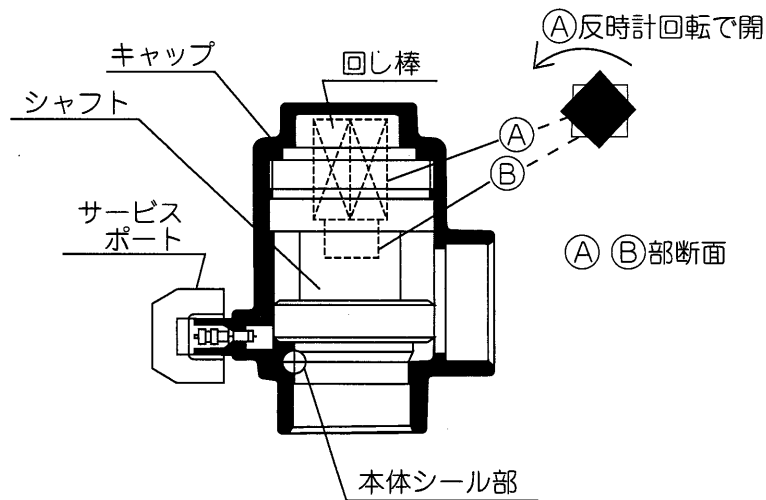
手で操作しますと圧縮機が逆転のため、破損します。

知っておってください

- 異常で運転出来ない場合は、誤配線・誤配管(閉鎖弁の操作誤り、他)の可能性あります。図面を参照の上、配線、配管をチェックしてください。
- 操作スイッチにより「OFF」操作後、圧縮機は再起動制限タイマーにより3分間運転しません。
- 起動後、運転持続タイマーにより、5分間は停止出来ません。
- 冬期や中間期に試運転を行う場合、運転直後に保護装置「63L」が作動し、運転出来ない場合があります。この場合、「63L」の短絡運転は行わないでください。圧縮機が破損することがあります。

①バルブの取扱い

- 閉鎖弁の構造をよくご理解いただき操作にあやまりがないようにしてください。
- 弁の開操作……回し棒 (A) を上まで上げきる。



- ◎バルブ操作後はキャップをしっかり締めてください。ガス漏れの原因になります。

## 5)仕様

### ①一体形

機種名 要目	CCK3MB(YE)	CC5MB(YE)	CC8MB(YE)	CC10MB(YE)	CC15MB(YE)
形 式	一体形				
外 装	塗装色 マンセル 2.5Y 6.5/1.5相当(ライトキャメル)				
冷房能力kW 50/60Hz	3.48/3.95	4.76/5.23	7.09/7.90	9.41/10.46	14.18/15.69
蒸発器側風量m <sup>3</sup> /min 50/60Hz	10/12	21	30	40	57
電 源	3φ200/200, 220V 50/60Hz (3φ380, 400, 415/400, 440V 50/60Hz)				
圧縮機用電動機kW	2.2	3.75	5.5	3.75×2	5.5×2
凝縮器形式	クロスフィンコイル式				
凝縮器用送風機形式	プロペラ式				
凝縮器用電動機kW	0.2	0.75	1.5	1.5	2.2
蒸発器形式	クロスフィンコイル式				
蒸発器用送風機形式	シロッコファン				
蒸発器用電動機kW	0.2	0.4	0.4	0.75	0.75
エ ア フィ ル タ	ポリプロピレン繊維				
保 護 装 置	高圧圧力開閉器、低圧圧力開閉器、過電流継電器、逆相保護リレー 吐出ガス過熱防止器、運転接続タイマ、再起動制限タイマ				
冷 媒	R134a				
冷 凍 機 油 名	DAPHNE FVC68D				
質 量kg	180(190)	350(360)	400(410)	530(540)	680(690)
標 準 付 属 品	操作スイッチ、取扱説明書、基礎ボルト、ダクト取付ボルト(3HPのみ吸込口枠・エアフィルター)				

- ③ 1. 冷房能力は凝縮器空気入口温度65℃ D.B,室温30℃ D.B 23℃ W.Bの場合の値です。  
但し、CCK3KMB(YE)は、凝縮器空気入口温度40℃ D.B,室温27℃ D.B 20℃ W.Bの場合の値です。
2. ( )内の機種名および仕様は400V級の場合を示します。
3. 本仕様は改良のため変更することがあります。

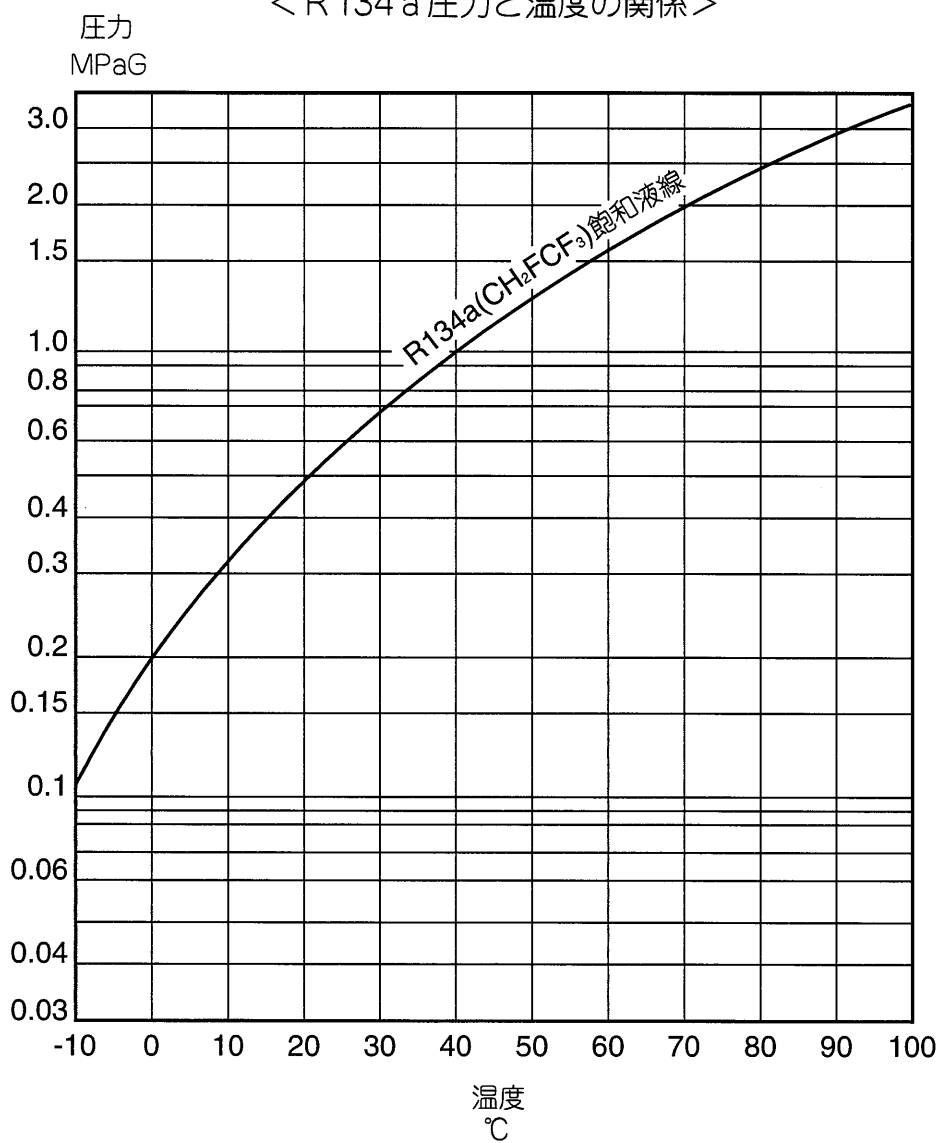
②セパレート形

要目	機種名				
	SCK3MA	SC5MB(YE)	SC8MB(YE)	SC10MB(YE)	SC15MB(YE)
形式	セパレート形				
外装	塗装色 マンセル 2.5Y 6.5/1.5相当(ライトキャメル)				
冷房能力kW 50/60Hz	3.48/3.95	4.76/5.23	7.09/7.90	9.41/10.46	14.18/15.69
蒸発器側風量 $m^3/min$ 50/60Hz	10/12	18/21	25/30	34/40	48/57
電源	3 $\phi$ 200/200, 220V 50/60Hz (3 $\phi$ 380, 400, 415/400, 440V 50/60Hz)				
圧縮機用電動機kW	2.2	3.75	5.5	3.75 $\times$ 2	5.5 $\times$ 2
凝縮器形式	クロスフィンコイル式				
凝縮器用送風機形式	プロペラ式				
凝縮器用電動機kW	0.2	0.75	1.5	1.5	1.5 $\times$ 2
蒸発器形式	クロスフィンコイル式				
蒸発器用送風機形式	シロッコファン				
蒸発器用電動機kW	0.023	0.11	0.11	0.135	0.33
エアフィルタ	ポリプロピレン繊維				
保護装置	高圧圧力開閉器、低圧圧力開閉器、過電流継電器、逆相保護リレー 吐出ガス過熱防止器、運転接続タイマ、再起動制限タイマ				
冷媒	R134a				
冷凍機油名	DAPHNE FVC68D				
質量kg	室内 35 室外 90	室内 90 室外 230(240)	室内 90 室外 270(280)	室内 120 室外 340(350)	室内 150 室外 270(280) $\times$ 2
標準付属品	操作スイッチ、取扱説明書、基礎ボルト				

- ㊦ 1.冷房能力は凝縮器空気入口温度65 $^{\circ}$ C D.B,室温30 $^{\circ}$ C D.B 23 $^{\circ}$ C W.Bの場合の値です。  
但し、SCK3MAは、凝縮器空気入口温度40 $^{\circ}$ C D.B,室温27 $^{\circ}$ C D.B 20 $^{\circ}$ C W.Bの場合の値です。  
2.( )内の機種名および仕様は400V級の場合を示します。

③ R 134 a 圧力線図

< R 134 a 圧力と温度の関係 >



知  
っ  
て  
お  
い  
て  
く  
だ  
さ  
い

## 6) 別売品について

### ⚠ 警告

- 別売品は必ず当社指定のものを使用し、取付けは専門業者に依頼をしてください。  
取付けに不備があると、感電、火災の原因になります。

別売品 \ 機種	CCK3型	CC5型	CC8型	CC10型	CC15型	SCK3型	SC5型	SC8型	SC10型	SC15型
サーモスタット	○	○	○	○	○	○	○	○	○	○
エアフィルタ	○	○	○	○	○	○	○	○	○	○
吸込口エルボダクト	×	○	○	○	○	×	×	×	×	×
吸込口グリル	×	○	○	○	○	×	×	×	×	×
吹出口グリル	○	○	○	○	○	×	×	×	×	×
吸込キャンバスダクト	○	○	○	○	○	×	×	×	×	×
吹出キャンバスダクト	○	○	○	○	○	×	×	×	×	×

### <別売品一覧表>

- サーモスタット ..... 室内を一定の温度に保ち、効率よい運転ができます。
- エアフィルタ ..... エアフィルタの汚れがとれなくなった時や破損した時、交換してください。
- 吸込口エルボダクト ..... 既設(E型)キャブクーラの吸込口ダクト位置に合せる時にご使用ください。
- 吸込口・吹出口ダクト ..... 運転室及び電気室等の冷房空気吸込口部及び吹出口部に取付けてください。
- 吸込・吹出キャンバスダクト ..... ユニットと冷房を対象とする部屋の間をつなぐエアダクトをご使用ください。

知っておいてください



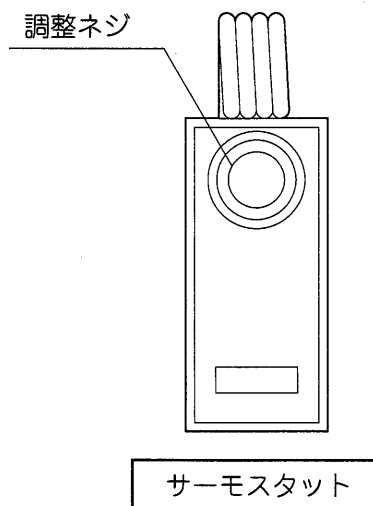
●サーモスタットによる運転のしかた

サーモスタットの温度設定

○調節範囲は下記下限から上限の範囲で設定してください。

タイプ	下限	上限
CCK3型 SCK3型	22℃	32℃
CC5～15型 SC5～15型	25℃	35℃

○サーモスタット取付位置  
室内の冷房空気吸込口にできるかぎり近い位置で、常に風の対流がある場所に取付けてください。



お願い

- 室内の冷房空気吹出口のそばには取付けないでください。
- 輻射熱の影響を受けるところには取付けないでください。

知っておいてください

## 7) アフターサービスと保証について

### 警告

- 設置、移動、再設置は専門業者にご依頼を。  
施工に不備があると、感電、火災、水漏れの原因になります。
- 改修、修理は「購入先又は、ダイキンアプライドシステムズ・サービスステーション」にご連絡を。  
改修、修理に不備があると、感電、火災、水漏れの原因になります。

#### (1) アフターサービスについて

- 修理を依頼される時は、次のことをお知らせください。

<ul style="list-style-type: none"><li>・機種名</li><li>・製造番号と据付年月日</li><li>・故障状況 —— できるだけ詳しく</li><li>・住所</li><li>・会社名、所属</li><li>・電話番号</li><li>・ご担当者名</li></ul>
---

- 無償修理保証期間経過後の修理について  
購入先又は、ダイキンアプライドシステムズ・サービスステーションにご相談ください。修理によって機能が維持できる場合はお客様のご要望により有償修理いたします。
- ご不明の場合は  
購入先又は最寄りのダイキンアプライドシステムズ・サービスステーションにご相談ください。

#### (2) 保証について

- 無償保証期間 …… 据付け日から1ヵ年

株式会社ダイキンアプライドシステムズ 事業所所在地一覧

事業所	〒	所在地	TEL	FAX
本社・東京支店	108-0023	東京都港区芝浦4-13-23 MS芝浦ビル	各別ダイヤルインは別紙参照	
東北統括室・仙台営業所	984-0011	宮城県仙台市若林区六丁の目西町8-1 斎喜センタービル	022-288-0393	022-390-5250
山形出張所	990-2413	山形県山形市南原町3-15-18-103	023-615-0288	023-625-7310
福島営業所	960-8161	福島県福島市郷野日字宝来町14-1	024-539-5521	024-539-5571
関東サービスセンター	335-0034	埼玉県戸田市笹目4-34-12	048-449-8133	048-449-8144
多摩営業所	186-0011	東京都国立市谷保46-1	042-580-4885	042-576-1303
北関東支店・高崎営業所	370-0046	群馬県高崎市江木町1415-2	027-330-1145	027-330-1146
五霞営業所	306-0306	茨城県猿島郡五霞町原宿台4-16-16	0280-80-1123	0280-80-1124
東関東支店・千葉営業所	290-0038	千葉県市原市五井西4丁目2-4	0436-20-1511	0436-20-1512
鹿島営業所	314-0013	茨城県鹿嶋市大字新浜21 新日鐵住金(株)鹿島製鐵所内	0299-83-2953	0299-83-7732
つくば営業所	305-0841	茨城県つくば市御幸が丘3 ダイキン工業(株)内	029-856-1869	029-852-8643
横浜支店・営業所	224-0007	神奈川県横浜市都筑区荏田南4-24-24	045-942-3134	045-942-4032
三島営業所	411-0943	静岡県駿東郡長泉町下土狩33-8	055-980-5101	055-988-5185
名古屋支店・営業所	461-0002	愛知県名古屋市中区代官町35-16 第一富士ビル	052-979-1631	052-979-1634
三重営業所	510-0236	三重県鈴鹿市中江島町29-18	059-380-5180	059-380-5181
豊田営業所	473-0914	愛知県豊田市若林東町棚田138-3	0565-52-6221	0565-52-6711
京都支店・営業所	601-8121	京都府京都市南区上鳥羽大物町11-1	075-693-4670	075-693-4675
京都北出張所	623-0053	京都府綾部市宮代町土代3番地	0773-40-4100	0773-40-4101
滋賀営業所	527-0091	滋賀県東近江市小笠町2416-16-2	0748-24-0597	0748-24-0599
北陸営業所	930-0007	富山県富山市宝町一丁目3番10号	076-442-5056	076-442-5057
大阪支店	541-0056	大阪府中央区久太郎町4-1-3 大阪センタービル	各別ダイヤルインは別紙参照	
大阪営業所 [関西 SC]	661-0966	兵庫県尼崎市西川1丁目1-24	06-6495-1245	06-6495-1246
神戸営業所 [関西 SC]			06-6495-1242	
大阪西出張所	554-0021	大阪市此花区春日出北1丁目2-8	06-4804-7703	06-4804-7708
和歌山営業所	640-8404	和歌山県和歌山市湊1850 新日鐵住金(株)和歌山製鐵所内	073-455-7268	073-455-6378
姫路営業所	670-0975	兵庫県姫路市中地南町38-1	079-243-5900	079-243-5911
香川営業所	769-0213	香川県綾歌郡宇多津町東分1337-1	0877-41-9820	0877-41-9186
新居浜営業所	792-0032	愛媛県新居浜市政枝町3-1-9	0897-34-1352	0897-34-1293
広島支店・営業所	732-0052	広島県広島市東区光町1-10-19 日本生命広島光町ビル	082-568-6670	082-568-6690
倉敷営業所	710-0826	岡山県倉敷市老松町三丁目6番41号	086-422-6868	086-422-7171
山口営業所	754-0021	山口県山口市小郡黄金町13-12-1	083-974-5450	083-974-5517
九州支店・福岡営業所	812-0004	福岡県福岡市博多区榎田1-10-21 ダイキン工業福岡ビル	092-412-3821	092-412-3820
北九州営業所	803-0801	福岡県北九州市小倉北区西港町3-4 ダイキン北九州支店ビル2階	093-562-0888	093-562-0877
大分営業所	870-0142	大分県大分市三川下3-5-4	097-556-9848	097-552-9110
熊本営業所	861-2118	熊本県熊本市東区花立4-10-18	096-360-6208	096-360-6203
鹿児島営業所	899-5214	鹿児島県始良市加治木町飯屋町131-1	0995-63-8475	0995-63-8476

知っておくべきこと

お客様メモ

ご購入店名

TEL.

据付年月日 年 月 日

株式会社タイキンアプライドシステムズ

UM09Y011B (160.6) HT