

# ダイキンキャブクーラ 据付説明書

据付け工事を行う前に必ず読んで  
これに従って工事をしてください。

PM99S057A

## 掲載機種 CCK3MB(YE)

据付け工事は、この「安全上のご注意」をよくお読みのうえ確実に行ってください。

- ここに示した注意事項は、「△警告」、「△注意」に区分していますが、誤った据付けをしたときに、死亡や重傷などの重大な結果に結び付く可能性が大きいものを特に「△警告」の欄にまとめて記載しています。しかし「△注意」の欄に記載した事項でも、状況によっては重大な結果に結び付く可能性があります。いずれも安全に関する重大な内容を記載していますので、必ず守ってください。
- 据付け工事完了後、試運転を行い異常がないことを確認するとともに、取扱説明書にそって使用ください。また、この据付説明書は、取扱説明書とともに保管ください。

### 警告

据付け工事は、この据付説明書に従って確実に行ってください。据付けに不備があると、異常振動の発生、ドレン排出不良による水もれや感電などの原因になります。

据付けは必ず付属の取付ボルトを用いて説明書に従って行ってください。取付ボルトがゆるむと異常振動の発生、ならびに落下等による事故の原因となります。

電気工事は、電気工事士の資格のある方が「電気設備に関する技術基準」、「内線規程」および据付説明書に従って施工し、必ず専用回路を使用してください。電源回路容量不足や施工不備があると、感電、火災などの原因になります。

配線は、所定の電線を使用して確実に接続し、端子接続部に電線の外力が伝わらないよう確実に固定してください。接続や固定が不完全な場合、発熱、火災などの原因になります。配電盤への接続配線はゴムプッシングに適合するケーブルを用いてください。ゴムプッシング部の気密が不完全な場合、粉塵等の侵入により、誤作動の絶縁不良の原因になります。アース工事は内線規程に従って施工してください。アースが不完全な場合、感電の原因になることがあります。

### 注意

漏電しゃ断器の取付けが必要です。漏電しゃ断器が取り付けられていないと、感電の原因になることがあります。

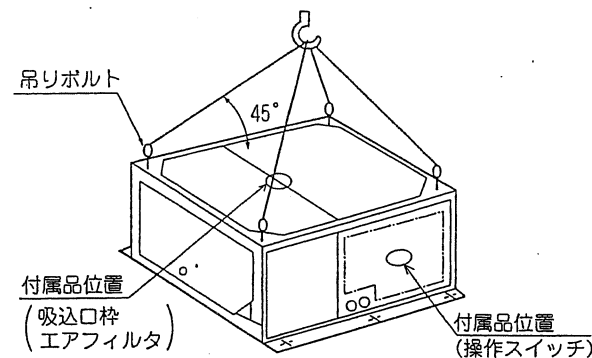
- 次のような場所への設置は行わないでください。
1. 周囲温度が83℃を超える場所への設置。
  2. 周囲温度が50℃を超える場所での運転操作。
  3. 屋外への設置

## 1 据付のまえに

○据付のまえに下記付属品を確認してください。

CCK3MB(YE)		
付属品	個数	
取扱説明書	1	
基礎ボルト(M12×55)	6	
六角ナット(M12)	12	
バネ座金(M12)	6	
操作スイッチ	1	
吸込口枠	1	
エアフィルタ	1	

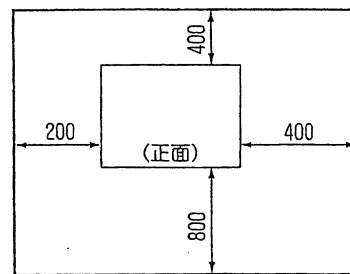
○製品を吊上げる場合は、下図のようにロープと水平面との角度を45°以上とり、ゆっくり吊上げてください。



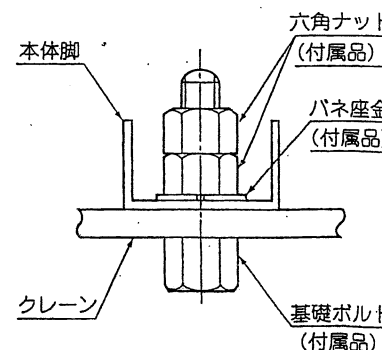
質量(kg)	200V級		400V級	
	180	190	180	190

## 2 据付のときに

- 配管接続、保守及び、吸排気の面から機械の周囲には下記サービススペースを必ず確保してください。
- キャブクーラは特に苛酷な条件のもとに運転されるので機器の扱い方次第で十分な能力が発揮できず故障、寿命にも直接影響します。

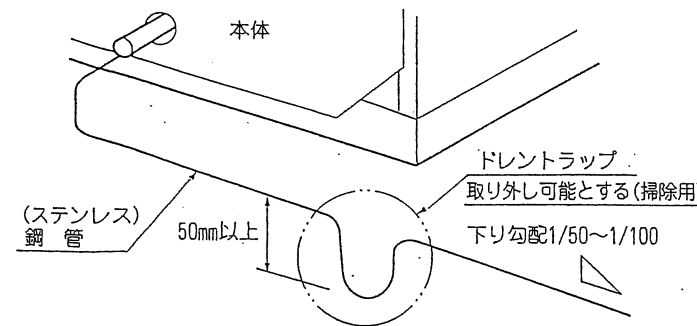


○基礎ボルトはゆるまないようダブルナットで締付けてください。



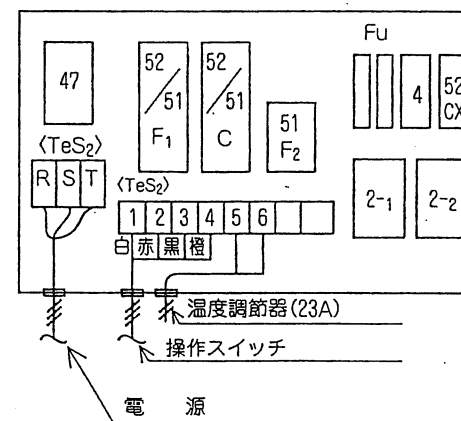
## 3 ドレン配管

- 配管は下り勾配にしてください。サイズは接続径と同じ(PT3/4B)か、それ以上にしてください。
- 配管はドレントラップ(水封代50mm以上)を必ず設けてください。又掃除が出来る構造としてください。

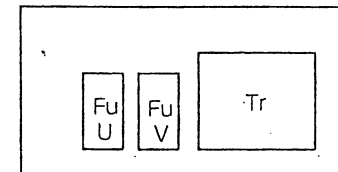


## 4 電気工事

- 電気配線要領は下図を御参照ください。
- (1)主回路：配電盤内の端子<TeS<sub>1</sub>>のR、S、Tに接続してください。
- (2)操作スイッチ配線は配電盤端子<TeS>の1～4に接続してください。
- (3)温度調節器は配電盤端子<TeS>の5、6に接続し、短絡線は取外してください。



(トランスボックス)



(4)380V又は415Vの電源で使用する場合Tr<sub>1</sub>の一次側のタップを変更してください。

電圧(1次側/2次側)	接続タップ
380/200V	R2 — 380V
400/200V, 440/220V	R2 — 400(440)V
415/200V	R2 — 415V

### お願い事項

- 電源が逆相の場合は起動しません。正しい相を確認して配線してください。

圧縮機が回らないからといって絶対に電磁開閉器を手で操作しないでください。手で操作しますと、圧縮機が逆転のため破損します。

## 5 ダクト設備工事

- ダクトは極力短くなるよう配慮し、ショートパス並びに温度むらが生じない様に吹出口、吸込口を配置してください。熱損失を防ぐため室外に設置のダクトには必ず防熱を施工してください。特にクレーン壁面、貫通部の仕舞は十分に行ってください。ダクトと本体との接続部にはキャンバスタクトを設けてください。尚、吸込口側のキャンバスタクトにはへこみを生じないよう必ずワイヤー入りを用いてください。フランジの接合はパッキンを用い気密に締付けてください。

### フロン排出抑制法 第一種特定製品

- この製品には冷媒として、HFC が使われています。
- フロン類をみだりに大気中に放出することは禁じられています。
- この製品を廃棄・整備する場合には、フロン類の回収が必要です。
- フロン類の種類、冷媒番号、地球温暖化係数及び数量



この表示は本ユニットに温暖化ガス(フロン類)が封入されていることを認識いただくための表示です。

機種形番	CCK3MB(YE)
種類	HFC
冷媒番号	R134a
地球温暖化係数	1.430
数量(kg)	2.2