

水冷式エアコン《標準形》：新冷媒(R407C)シリーズ UC DPS775C(Y)・950C(Y)・1180C(Y)

据付工事は、この「安全上のご注意」をよくお読みのうえ 確実に行ってください。

- ここに示した注意事項は、次の2種類に分類しています。
いずれも安全に関する重要な注意事項を記載していますので、必ず守ってください。
- 警告** 誤った取扱いにより、死亡や重傷などの重大な結果に結びつく可能性が大きいもの。
- 注意** 誤った取扱いにより、重傷を負う可能性、または物的損害の可能性のあるもの。
状況によっては重大な結果に結びつく可能性もあります。
- 据付工事終了後、試運転を行い異常がないことを確認するとともに、取扱説明書にそってお客様に使用方法、お手入れのしかたを説明してください。
また、据付説明書は、取扱説明書とともにお客様で保管いただくように依頼してください。

警告

- 据付けは、販売店または専門業者に依頼してください。
ご自分で据付けされ不備があると、水漏れや感電、火災などの原因になります。
- 据付工事は、この据付説明書に従って確実に行ってください。
据付けに不備があると、水漏れや感電、火災などの原因になります。
- 小屋屋へ据え付ける場合は万が一冷媒が漏れても限界濃度を超えない対策が必要です。
限界濃度を超えない対策については、販売店と相談して据え付けてください。
万一、冷媒が漏洩して限界濃度を超えると酸欠事故の原因になります。
- 設置工事部品は必ず付属品および指定の仕様部品を使用してください。
指定の仕様部品を使用しないと、エアコンの落下、水漏れ、感電、火災などの原因になります。
- 据付けは、重量に十分耐える所に確実に行ってください。
強度不足の場合は、エアコンの落下により、ケガの原因になります。
- 台風などの強風、地震に備え、所定の据付工事を行ってください。
据付工事に不備があると、転倒などによる事故の原因になることがあります。
- 電気工事は、電気工事士の資格のある方が「電気設備に関する技術基準」、「内線規程JEA8001(最新のもの)」
および据付説明書に従って施工し、必ず専用回路を使用してください。
電源回路容量不足や施工不備があると、感電、火災などの原因になります。
- 配線は、所定の電線を使用して確実に接続し、端子接続部に電線の外力が伝わらないよう確実に固定してください。
接続や固定が不完全な場合、発熱、火災などの原因になります。
- エアコンへの電源配線は、サービスタなど構造物が浮き上がらないよう電線を整形し、
ふたを確実に取り付けてください。
ふたの取り付けが不完全な場合、端子部の発熱、感電、火災などの原因になります。
- 作業中に冷媒ガスが漏れた場合は換気をしてください。冷媒ガスが火気に触れると有毒ガスが発生する原因になります。
- 設置工事終了後、冷媒ガスが漏れていないことを確認してください。
冷媒ガスが室内に漏れ、ファンヒーター、ストーブ、コンロなどの火気に触れると有毒ガスが発生する原因になります。

注意

- アース工事を行ってください。
アース線は、ガス管、水道管、避雷針、電話のアース線に接続しないでください。
アースが不完全な場合、感電の原因になることがあります。
- 漏電しゃ断器を設置してください。感電、火災事故防止のため漏電しゃ断器の設置が義務付けられています。
必ず本機1台に対して1個の漏電しゃ断器を付けてください。
- ドレン工事は、この据付説明書に従って確実に排水するように配管し、結露が生じないように保温してください。
配管工事に不備があると水漏れし、家財などを濡らす原因になることがあります。
- エアコンへの電源配線はテレビ・ラジオから1m以上離して設置してください。
映像の乱れや雑音を防止するためです。
(ただし電波状態によっては、1m以上離しても雑音が入る場合があります。)
- 次のような場所への設置は行わないでください。
 1. 亜硫酸ガスなど腐食性ガスの発生する場所。
銅管、ろう付け部が腐食し、冷媒漏れの原因になることがあります。
 2. 電磁波を発生する機械がある場所。
制御系統に異常を生じ、正常な運転ができない原因になることがあります。
 3. 可燃性ガスの漏れる恐れのある場所、カーボン繊維や引火性粉塵の浮遊する場所、およびシンナー、ガソリンなど揮発性引火物を取り扱う場所。
万一ガスが漏れて、ユニットの周囲に溜ると、発火の原因になることがあります。
 4. 鉱物油がたまりだしたり、調理場など、油の飛散や蒸気の多い場所。
樹脂部品が劣化し、部品の落下や水漏れの原因になることがあります。

フロン排出抑制法 第一種特定製品

この製品には冷媒として、HFC が使われています。
●フロン類をみだりに大気中に放出することは禁じられています。
●この製品を廃棄・整備する場合には、フロン類の回収が必要です。
●フロン類の種類、冷媒番号、地球温暖化係数及び数量

機種番号	UCDPS775C(Y)	UCDPS950C(Y)	UCDPS1180C(Y)
種類	HFC		
冷媒番号	R407C		
地球温暖化係数	1770		
数量 [kg]	9.0	10.3	13.0



この表示は本ユニットに
温暖化ガス(フロン類)が
封入されていることを
ご認識いただくための
表示です。

●本機は、冷媒としてR407C(新冷媒)を使用しております。

- 取扱説明書を見ながら、お客様に実際に操作していただき正しい運転のしかた
(特にエアフィルタの清掃、運転操作のしかた、温度調節の方法)をご指導ください。
- 海浜地区など塩分の多い場所、電圧変動の多い場所、車両、船舶では使用しないでください。

付属品

次の付属品を確かめてください。 モータ用吊ボルトは、メンテ(交換)に必要となりますので保管して下さい。

名称	ヒューズ	モータ用Vプーリー	Vベルト	
個数	1個	1個	2本 (775形, 950形)	3本 (1180形)
形状				
付属場所	スイッチボックス	パッキンケース(機械室仕切板)	パッキンケース(機械室仕切板)	

名称	ボルト(フランジ接続用)			ナット(フランジ接続用)			モータ用吊ボルト
個数	4本 (775形)	4本 (950形)	7本 (1180形)	4本 (775形)	4本 (950形)	7本 (1180形)	1個
形状							
付属場所	底フレーム			底フレーム			パッキンケース (機械室仕切板)

名称	高圧ガス関連必要部品		(その他)
個数	1枚		1枚
形状	「お客様へのお願い」×1枚		取扱説明書 保証書 据付説明書 (本書) エアフィルタ 取出金具
付属場所	付属品袋(スイッチボックス)		

下記内容については特に注意して工事を行い、完了後再度チェック願います。

① 工事完了後のチェック項目

チェック項目	不良の場合	チェック欄
エアコンの取付けはしっかりしていますか。	落下、振動、騒音	
冷却水配管の空気抜き、水漏れ・ガス漏れ検査は行いましたか。	冷えない	
断熱は完全に行いましたか。(冷却水配管・ドレン配管・ダクト)	水漏れ	
ドレンはスムーズに流れていますか。	水漏れ	
電源電圧は本体の銘板の表示と同じですか。	運転不良・焼損	
誤配線・誤配管はありませんか。	運転不良・焼損	
アース工事はされていますか。	漏電時危険	
電源の太さは仕様どおりですか。	運転不良・焼損	
エアコンの吸込・吹出が障害物でふさがれていませんか。	冷えない	

また再度左記「安全上のご注意」に記載の事項を必ずチェックしてください。

② 引渡し時のチェック項目

チェック項目	チェック欄
取扱説明書をお客様に見ていただきながら取扱説明を行いましたか。	
取扱説明書と保証書をお客様に手渡しましたか。	

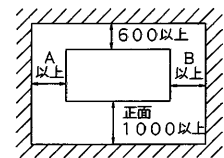
●取扱説明書のポイント
一般的な使用方法に加えて、取扱説明書の中で **警告** や **注意** マークの付いている項目は、身体的事故や物的損害につながる可能性のある項目ですから、記載事項を説明するとともに、お客様にもよく読んでいただくよう説明が必要です。

2 据付場所の選定

- 据付場所は、下記条件に合う場所を、お客様の承認を得て選んでください。
 - (1) 機械の重量・振動に耐え水平に据え付けできる安全なところ。
 - (2) ドレンの排水が完全にできるところ。
 - (3) 運転音などで隣家に迷惑のからないところ。
 - (4) 他の暖房器具の熱影響を受けないところ。
 - (5) 保守点検を安全に行えるサービススペースを確保できるところ。
最小の「所要スペース」を右図に示します。
 - (6) エアコンおよび電源配線は、テレビ・ラジオ・電子機器から1m以上離して設置してください。映像の乱れや雑音、誤動作を防止するためです。
(ただし電波状態によっては、1m以上離れても雑音が入る場合がありますので、据付けに十分注意してください。)

所要スペース

●据付けに際しては、人の通路を考慮し、現地スペースに合わせて、本図の条件を満たして施工してください。
(本図の施工条件にあてはまらない場合は、代理店または弊社にご相談ください。)

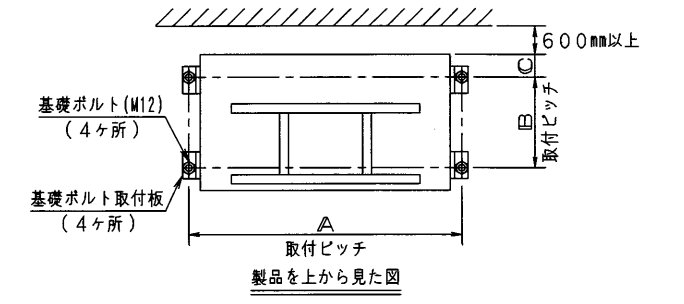
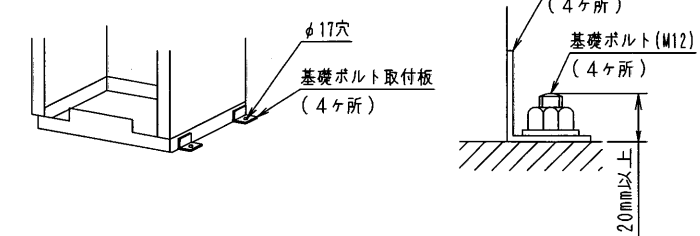


配管接続	A	B
左勝手	1000mm以上	600mm以上
右勝手	600mm以上	1000mm以上

3 据付時の注意

エアコンの固定

- 基礎ボルト取付板をボルトで固定してください。
(基礎ボルト、ナット、座金は市販のM12のものを4組準備してください。)
- 基礎ボルトの出力は、20mmが最適です。
- エアコンの据え付けに木台(別売品)を使用する場合は、基礎ボルト取付板を機械より外してください。

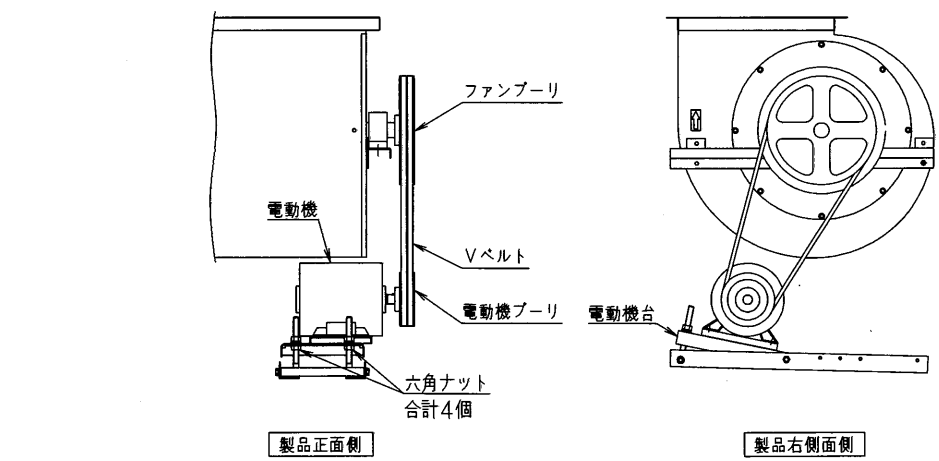


基礎ボルト取付ピッチ(単位mm)

機種名	A	B	C
UCDPS 775形	1620	900	59
UCDPS 950形	1780	900	59
UCDPS1180形	1980	1050	60

電動機プーリーの交換要領

前板(上)をはずすと中に(ファン、電動機)プーリーがあります。

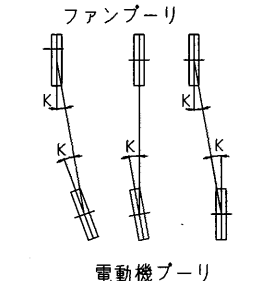


<UCDPS775C, 950C, 1180C形>

- 電動機台上の六角ナットを回して電動機台上へ移動させ、Vベルトをはずします。
- プーリーを交換します。
- プーリーの交換後、逆の手順でVベルトを取り付けてください。

プーリーの平行度

- ファンプーリーと電動機プーリーの平行度は下記条件を満足するように調整してください。
ファンベルトの偏摩耗による振動増大や異音発生を防止するためです。



プーリー	角度	K(分)	備考
ファンプーリー			
ファンプーリーおよび電動機プーリー		*10以下	1m当り3mmのずれに相当

*10(分)=0.167(°)

Vベルトの張り具合

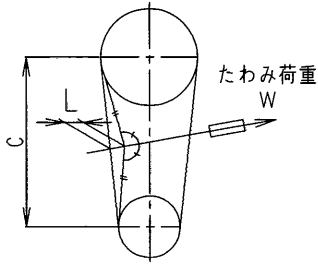
- Vベルトの1本当たりの張力は、次のたわみ荷重(W)を満足するようにしてください。
適正たわみ量L(mm)の値を①式で計算し、その時のたわみ荷重(W)が下記の範囲内になるようにしてください。

① $L = 0.016 \times C$ (mm)

C: プーリーの軸間距離(mm)

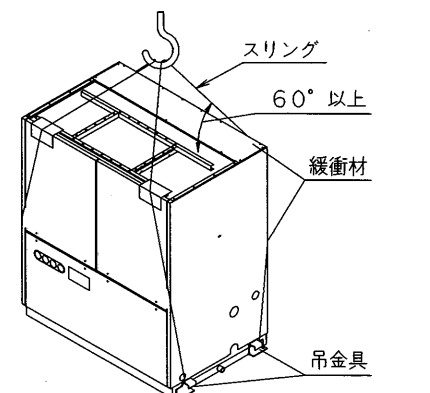
Vベルトの種類	たわみ荷重(W)
A形	13.7 ~ 20.6
B形	22.6 ~ 34.3

- プーリーになじんだ後(運転後24~28時間以後)に上記条件に再調整してください。



1 据付前に <据付工事に必要な付属品は、据付工事が完了するまで捨てないでください。>

- 異物を多く含んだ水は、凝縮器および配管の腐食またはスケール生成の原因となりますので、冷却水には「冷凍空調機器用冷却水質基準(JRA9001)」に適合したものを使用してください。
なおクーリングタワーの補給水に上水道以外の水を使用される場合は、必ず水質検査をしてください。
- 冷却水およびドレン配管接続口は左右にあります。左側を使用する場合は、錆製鉄プラグを右側に付けて、水もれないよう確実に栓をしてください。
- 連絡配線は、両側面より配線可能です。
- 標準機外静圧の場合、ファン電動機プーリーは50Hz用にセットしてあります。60Hzで使用する場合は、製品付属のプーリーとベルトを使用してください。
- 搬入経路を決めてください。
- 据付する時は、エアコンを傷つけないよう、スリング(布製)または当板をしてロープで吊り上げてください。
・ロープがケーシング等に当たるところには、当板、当布を使用しケーシングに傷がつかないようにしてください。
・設置工事部品は必ず付属品および指定の部品を使用してください。

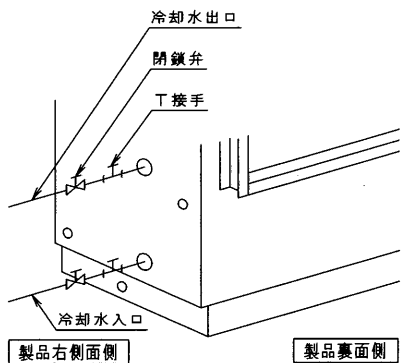


4 水配管工事

冷却水配管

- エアコン内冷却水配管システムの耐水圧は1.37MPaです。
- 冷却水配管サイズはエアコン接続径と同じか、それ以上にしてください。(クーリングタワーの使用時、タワー側サイズで配管してください。)
- 配管途中で空気抜きを設け、キャビテーションが発生しないようにしてください。
- 冷却水出入口配管には、結露および凍結防止の為、必ず保温材を取り付けてください。(錆防止プラグ部分も含む。)
- 化学洗浄用閉鎖弁およびT接手は、操作しやすい所へ取り付けてください。
- 閉鎖弁は、切替弁(JIS規格品)を使用してください。
- 水配管はJISまたはJWWA(日本水道協会規格)規格品を使用してください。

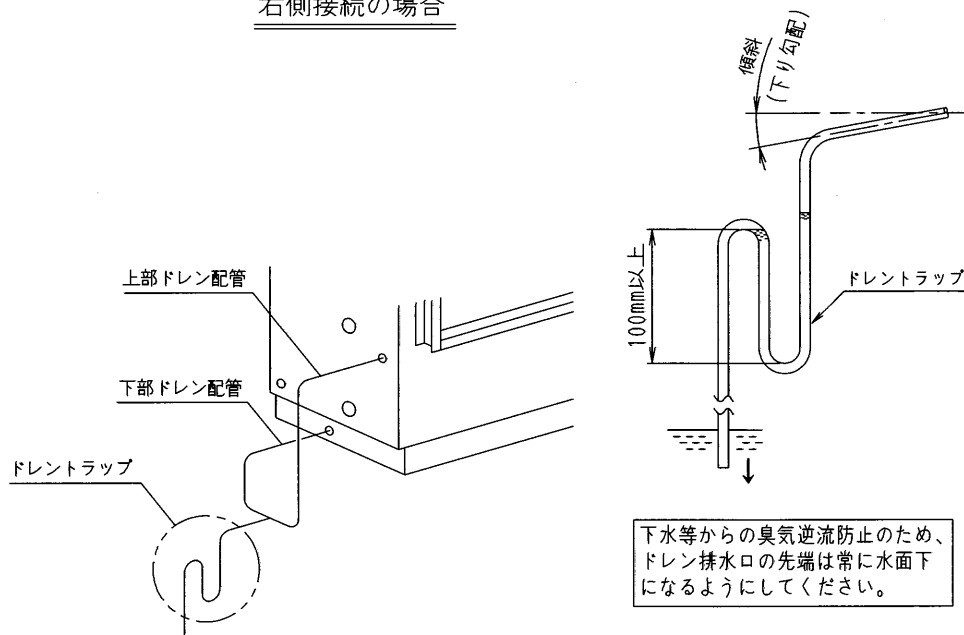
右側接続の場合



ドレン配管

- ドレン配管は短く、傾斜(1/100以上の下り勾配)をつけ、空気だまりのないようにしてください。
- ドレン配管サイズはエアコン接続径と同じか、それ以上にしてください。
- 屋内を通る配管はエアコンのドレンケットの根元まで確実に断熱工事をしてください。
- ドレン配管には必ず、ドレントラップをとってください。
- ドレン出口と冷却水出口をまとめて接続しないでください。
- 上下ドレン配管をまとめて排水する場合、上部ドレンが下部ドレンに流入しないように、連結は下部ドレン配管より低い位置で行ってください。
- ドレン配管施工後、ドレンパンに水を流し、ゴミ詰まりがなく水がスムーズに流れることおよび配管接続部からの水漏れなきことを確認してください。

右側接続の場合



ご注意

- アンモニア臭のする下水等にはドレン配管を直接接続しないでください。下水のアンモニア成分がドレン配管を通り、エアコンの熱交換器を汚染させる可能性があります。
- 屋内仕様のため、外面に水滴がつかないよう、配管工事を行ってください。(外面に水滴が付いた場合は、拭取ってください。)

5 電気配線工事

- 電気配線工事は電力会社の認定工事店で行ってください。(電気工事・接地工事の施工には資格が必要です。UCDPS-C形の場合：D種接地工事、UCDPS-CY形の場合：C種接地工事となります。)
- 「電気設備技術基準」および「内線規程JEA8001(最新のもの)」にしたがって施工してください。

△ 漏電しゃ断器を設置してください。

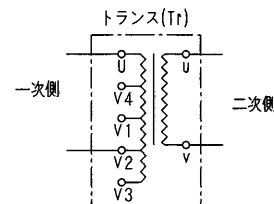
- 感電、火災事故防止のため漏電しゃ断器の設置が義務付けられています。
- 必ず本機1台に対して1個の漏電しゃ断器を設けてください。
- 電線や端子は銅材のもののみを使用してください。
- 電源回路すべてをしゃ断できる開閉器を設置してください。
- 接地工事は必ず行ってください。
- 接地抵抗値は UCDPS-C形：100Ω以下、UCDPS-CY形：10Ω以下にしてください。漏電しゃ断器が設置されている場合は、保護接地抵抗値が適用できます。(漏電しゃ断器が100mA、0.1secの場合、保護接地抵抗値は電氣的危険度の高い場所で250Ω、その他の場所では500Ωとしてください。)
- アース線は、ガス管、水道管、避雷針、電話のアース線に接続しないでください。
 - ・ガス管 — ガス漏れ時の爆発、引火の危険性があります。
 - ・水道管 — 硬質ビニル管が使用されている場合、アースの効果がありません。
 - ・避雷針や電話のアース線 — 落雷時のアース電位の異常上昇の危険性があります。
- 電気配線工事は「電気配線図説」も合わせて参照してください。
- 電源配線は必ず正相で接続してください。(本機は、逆相保護回路を搭載しております。逆相保護回路動作時は3線中の2線を入れ替えてください。)
- 端子台への接続は、電線サイズに合った丸形圧着端子(JIS C 2805適合品)を使用してください。
- 電源(分岐開閉器・過電流しゃ断器)は全ての作業が終了まで入れないでください。
- 施工する電線は配管と接触せぬようにしてください。
- 電気配線工事後、配線と配線貫通穴との間に隙間が生じた場合、虫などの小動物の侵入防止および風もれ防止のために、パテなどで埋めてください。

＜電源配線時のご注意＞

- 電源端子台への接続は、丸形圧着端子を使用してください。
- 配線は、所定の電線を使い確実に接続し、端子部に外力が伝わらないように付属のクランプ材で固定してください。



- UCDPS-CY形の場合、下記の通り供給電源に合わせてトランス一次側のタップを変更してください。本製品は400、440V(U, V2)に接続しております。



一次側電圧	一次側接続タップ
380V	U, V1
400V, 440V	U, V2
415V	U, V3

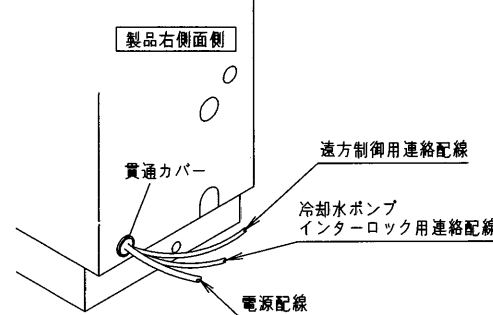
- 電源電線は、下記仕様にて専用の分岐回路からとってください。

機種名	分岐開閉器・過電流しゃ断器				電源配線 (金属管・合成樹脂管)		アース線(鋼)mm ² 以上	
	ヒューズ付 開閉器 容量		配線用 しゃ断器 使用の場合 定格電流		最小太さ	最大巨長	ヒューズ付 開閉器 使用の場合	配線用 しゃ断器 使用の場合
	容量	容量	注)3 漏電しゃ断器使用の場合 (地絡、過負荷、短絡保護兼用)	注)3 漏電しゃ断器使用の場合 (地絡、過負荷、短絡保護兼用)				
UCDPS 775 形	200A	150A	125A	125A 100mA 0.1sec以下	38mm ²	54m	14	14
UCDPS 775Y形	100A	75A	75A	75A 100mA 0.1sec以下	14mm ²	64m	5.5	5.5
UCDPS 950 形	200A	150A	150A	150A 100mA 0.1sec以下	60mm ²	62m	14	14
UCDPS 950Y形	100A	75A	75A	75A 100mA 0.1sec以下	22mm ²	96m	5.5	5.5
UCDPS1180 形	200A	150A	175A	175A 100mA 0.1sec以下	100mm ²	88m	14	14
UCDPS1180Y形	100A	100A	100A	100A 100mA 0.1sec以下	38mm ²	122m	5.5	5.5

- 注)1. 最大巨長は電圧降下2%の場合を示します。
 2. 必ず本電源接続配線要領に基づき機外配線を選定してください。
 3. 漏電しゃ断器使用の場合は、地絡、過負荷、短絡保護兼用品を使用してください。
 (漏電しゃ断器で地絡保護専用のものを使用する場合は、必ずヒューズ付開閉器または配線用しゃ断器と組み合わせて使用してください。)

△ 注意

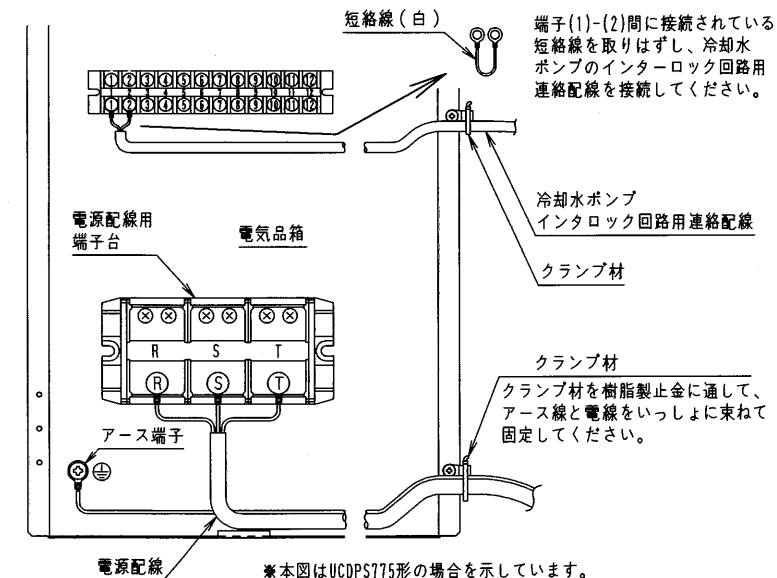
- 配線をクランプする際は、配線接続部に張力が加わらないように、クランプ材を使って、確実にクランプをしてください。前板(下)を取り付ける時、電線ははさみ込まないようにしてください。配線の損傷を防ぐために必ず配線貫通穴を通してください。
- 「電気設備技術基準」および「内線規程」では、屋内に固定して施設する配線への「コード」の使用を禁じています。配線には「コード」を使用しないでください。例：VCTF(使用不可)、VVケーブル(使用可)



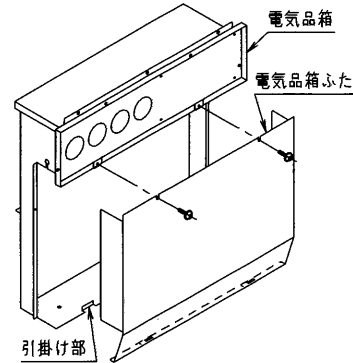
配線貫通穴は両側面にあります。左側面から接続の場合は、配線貫通穴に付属の貫通カバーを左右それぞれ付替えて使用してください。(配線接続側に穴ききタイプのものを、もう一方には閉止タイプのものを使用してください)

ご注意

- 加湿器を取り付ける場合)
 - 加湿器用電源は電気品箱内電源端子台(Tes1)に接続可能です。
 - 加湿器の取付は、機器付属の説明書を参照してください。
 - 電源配線および配線器具類の容量アップが必要な場合があります。
 - 将来取付予定の場合は容量アップを見込んで配線してください。
 - 機外配線要領(設備用エアコン 技術資料)を参照してください。



*本図はUCDPS775形の場合を示しています。UCDPS950形、1180形についても、本図を参考に配線してください。



6 試運転要領

据付初回の運転は、本試運転要領にて必ず試運転を行ってください。

① 外板がエアコン本体に取り付けられていることを確認してください。	外板をはずしたまま運転すると、感電やけがの原因になることがあります。
② 冷却水ポンプ(井戸水をご使用の場合は、井戸水ポンプ)を運転し、エアコンへ冷却水を供給してください。	冷却水ポンプが運転していない(インタロック回路がOFF状態)と圧縮機は運転しません。
③ 冷却水配管の空気抜きを行ってください。	現地配管の空気抜きより水があふれてくるまで、空気抜きを行ってください。
④ 冷却水が使用温度範囲(15~37℃)であることを確認してください。	使用温度範囲外では、保護装置が作動して運転しない場合があります。
⑤ クーリングタワーおよびエアコンに電源を入れてください。	
⑥ 遠方手元切換スイッチを「手元」にしてください。	
⑦ 冷暖切替スイッチを「冷房」にしてください。	
⑧ 「送風」ボタンを押してください。	運転表示灯が点灯し、吹出口から風が出ることを確認してください。
⑨ 温度調節つまみを右いっぱいまでまわして、「温調」ボタンを押してください。	圧縮機が運転を開始し、吹出口から冷風がでることを確認してください。(圧縮機の液圧縮等によるノッキング音が聞こえる時はただちに運転を停止し、しばらくしてから再び運転してください。)
⑩ 「停止」ボタンを押してください。	運転表示灯が消灯し、運転が停止することを確認してください。