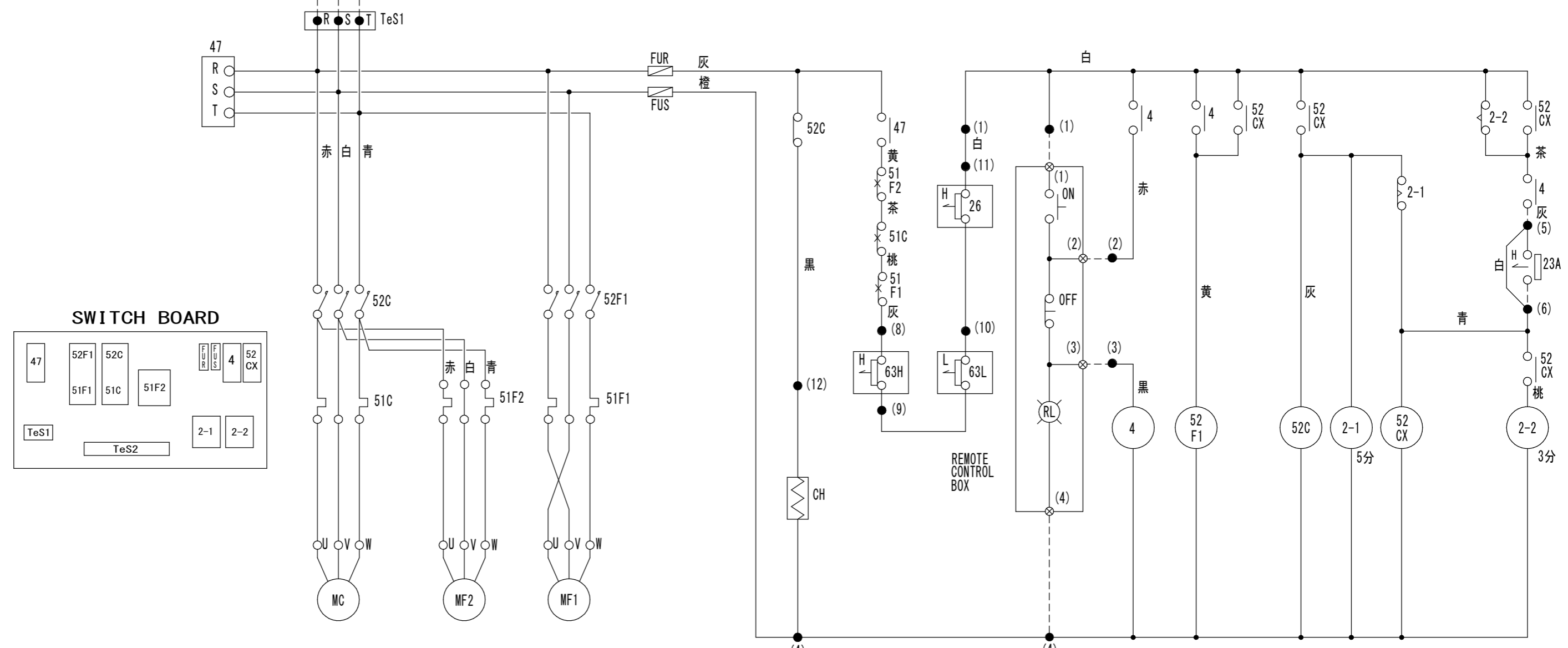


POWER SOURCE
3Φ 200/200, 220V 50/60Hz



MC	電動機 (圧縮機)	MOTOR (COMP.)	CH	クランクケースヒータ	CRANK CASE HEATER
MF1	電動機 (クーラファン)	MOTOR (COOLER FAN)	4, 52CX	補助継電器	MAGNETIC RELAY
MF2	電動機 (コンデンサファン)	MOTOR (CONDENSER FAN)	2-1	タイマー (5分)	TIMER (5MIN)
52C	電磁開閉器 (圧縮機)	MAGNETIC SWITCH (COMP.)	2-2	タイマー (3分)	TIMER (3MIN)
52F1	電磁開閉器 (クーラファン)	MAGNETIC SWITCH (COOLER FAN)	TeS	端子台	TERMINAL STRIP
51C	過電流継電器 (圧縮機)	OVER CURRENT RELAY (COMP.)			
51F1	過電流継電器 (クーラファン)	OVER CURRENT RELAY (COOLER FAN)			
51F2	過電流継電器 (コンデンサファン)	OVER CURRENT RELAY (CONDENSER FAN)		(現地取付器)	(FIELD SUPPLY)
47	逆相継電器	REVERSE PHASE RELAY	ON	押釦	PUSH BUTTON SWITCH
FU R, S	ヒューズ (3A)	FUSE (3A)	OFF	押釦	PUSH BUTTON SWITCH
63H	高圧圧力開閉器	HIGH PRESS. SWITCH	RL	表示灯	PILOT LAMP
63L	低圧圧力開閉器	LOW PRESS. SWITCH	23A	温度調節器 (オプション)	THERMOSTAT (OPTION)
26	温度開閉器	THERMO SWITCH			

- 注 NOTES
- 記号ハ配電盤内ノ端子ヲ示ス。
● TERMINAL IN SWITCH BOARD
 - ⊗ 記号ハ操作盤内ノ端子ヲ示ス。
⊗ TERMINAL IN CONTROL BOARD
 - 記号ハ現地配線ヲ示ス。
--- FIELD WIRING
 - 温度調節器 (23A) 取付ノ場合; 端子 (5) - (6) 間ノ短絡線ヲ除去シ温度調節器回路ヲ追加配線シテ下サイ。
IF THE THERMOSTAT IS USED, REMOVE THE JUMPER BETWEEN (5) AND (6), AND CONNECT 23A

参考図

△	尺度 SCALE	10	株式会社ダイキンアプライドシステムズ DAIKIN APPLIED SYSTEMS CO., LTD.	単位 UNIT	mm	名称 NAME	CCK3MB キャブクーラー		
	発行日 DATE	YR MO DA				元図番 ORG DWG. NO	3UVS070230	図番 DWG. NO	A
	受注番号 ORDER NO.					WIRING DIAGRAM		電気配線図	
	製作数 QUANT.								