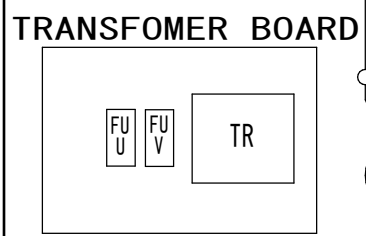
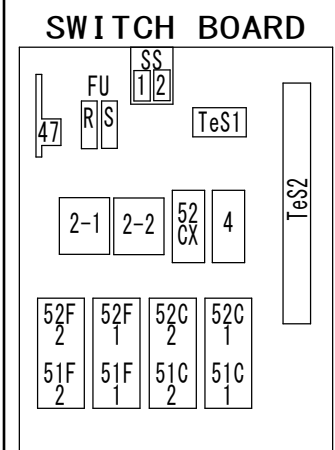
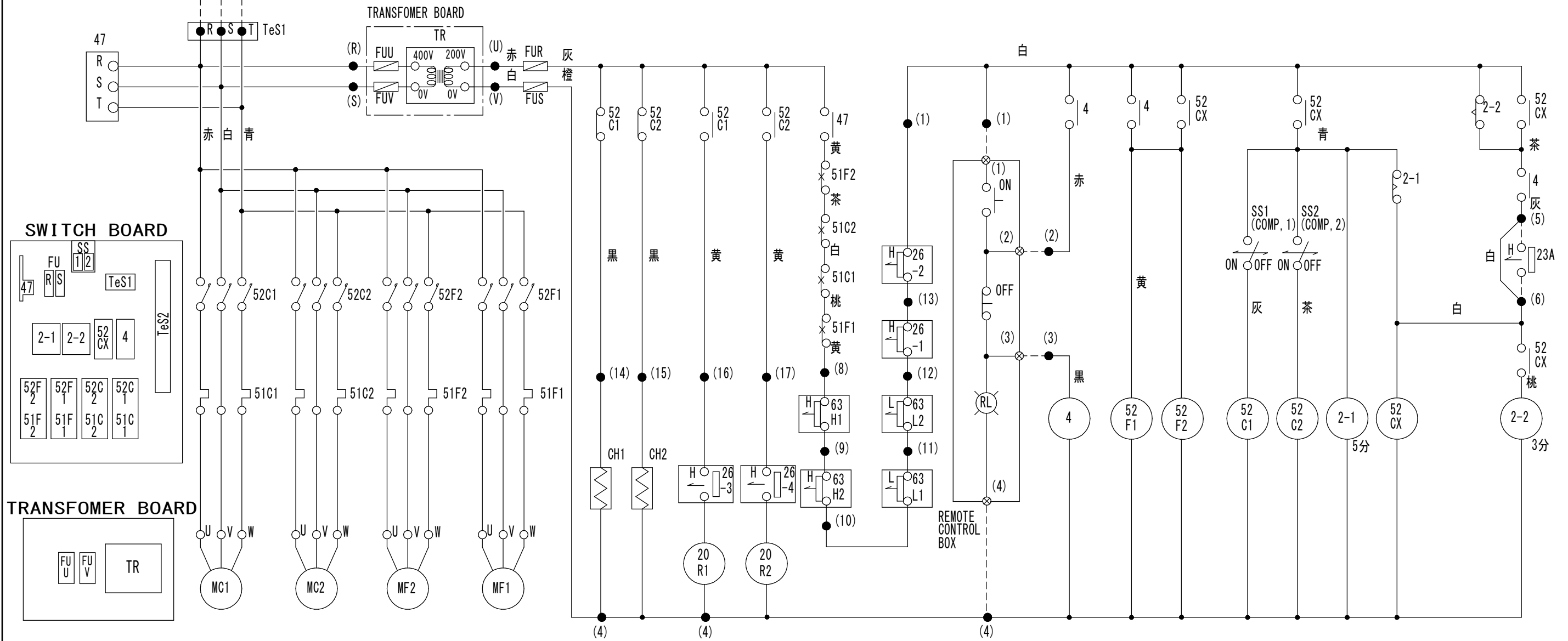


POWER SOURCE
3Φ 380, 400, 415/400, 440V 50/60Hz



MC1, 2	電動機 (圧縮機)	MOTOR (COMP.)	CH1, 2	クランクケースヒータ	CRANK CASE HEATER
MF1	電動機 (クーラファン)	MOTOR (COOLER FAN)	4, 52CX	補助継電器	MAGNETIC RELAY
MF2	電動機 (コンデンサファン)	MOTOR (CONDENSER FAN)	2-1	タイマー (5分)	TIMER (5MIN)
52C1, 2	電磁開閉器 (圧縮機)	MAGNETIC SWITCH (COMP.)	2-2	タイマー (3分)	TIMER (3MIN)
52F1	電磁開閉器 (クーラファン)	MAGNETIC SWITCH (COOLER FAN)	TeS	端子台	TERMINAL STRIP
52F2	電磁開閉器 (コンデンサファン)	MAGNETIC SWITCH (CONDENSER FAN)	TR	変圧器	TRANSFORMER
51C1, 2	過電流継電器 (圧縮機)	OVER CURRENT RELAY (COMP.)	20R1, 2	電磁弁	SOLENOID VALVE
51F1	過電流継電器 (クーラファン)	OVER CURRENT RELAY (COOLER FAN)	SS1, 2	スナップスイッチ	SNAP SWITCH
51F2	過電流継電器 (コンデンサファン)	OVER CURRENT RELAY (CONDENSER FAN)			
47	逆相継電器	REVERSE PHASE RELAY			
FU R, S	ヒューズ (3A)	FUSE (3A)		(現地取付器)	(FIELD SUPPLY)
FU U, V	ヒューズ (3A)	FUSE (3A)	ON	押釦	PUSH BUTTON SWITCH
63H1, 2	高圧圧力開閉器	HIGH PRESS. SWITCH	OFF	押釦	PUSH BUTTON SWITCH
63L1, 2	低圧圧力開閉器	LOW PRESS. SWITCH	RL	表示灯	PILOT LAMP
26-1~4	温度開閉器	THERMO SWITCH	23A	温度調節器 (オプション)	THERMOSTAT (OPTION)

- 注
NOTES
- 記号ハ配電盤内ノ端子ヲ示ス。
● TERMINAL IN SWITCH BOARD
 - ⊗ 記号ハ操作盤内ノ端子ヲ示ス。
⊗ TERMINAL IN CONTROL BOARD
 - 記号ハ現地配線ヲ示ス。
----- FIELD WIRING
 - 温度調節器 (23A) 取付ノ場合 ; 端子 (5) - (6) 間ノ短絡線ヲ除去シ 温度調節器回路ヲ追加配線シテ下サイ。
IF THE THERMOSTAT IS USED, REMOVE THE JUMPER BETWEEN (5) AND (6), AND CONNECT 23A
 - 380V又ハ415Vノ電源デ使用スル場合 ; TRノ一次側ノタップヲ変更シテ下サイ。
IF THE UNIT IS OPERATED AT 380V OR 415V, CHANGE THE PRIMARY CONNECTION OF TR

参考図

△	尺度 SCALE	10	株式会社ダイキンアプライドシステムズ DAIKIN APPLIED SYSTEMS CO., LTD.	単位 UNIT	mm	名称 NAME	CC15M5BYE キャブクーラー		
	発行日 DATE	YR MO DA				元図番 ORG DWG. NO	3UVS070239	図番 DWG. NO	A
	受注番号 ORDER NO.					WIRING DIAGRAM			電気配線図
	製作数 QUANT.								