

## 掲載機種 SC5MB(YE), SC8MB(YE), SC10MB(YE), SC15MB(YE)

据付け工事は、この「安全上のご注意」をよくお読みのうえ確実に行ってください。

- ここに示した注意事項は、「△警告」、「△注意」に区分していますが、誤った据付けをしたときに、死亡や重傷などの重大な結果に結び付く可能性が大きいものを特に「△警告」の欄にまとめて記載しています。しかし「△注意」の欄に記載した事項でも、状況によっては重大な結果に結び付く可能性があります。
- いずれも安全に関する重大な内容を記載していますので、必ず守ってください。
- 据付け工事完了後、試運転を行い異常がないことを確認するとともに、取扱説明書にそって使用ください。また、この据付説明書は、取扱説明書とともに保管ください。

### 警告

据付け工事は、この据付説明書に従って確実に行ってください。据付けに不備があると、異常振動の発生、ドレン排出不良による水もれや感電などの原因になります。

据付けは必ず付属の取付ボルトを用いて説明書に従って行ってください。取付ボルトがゆるむと異常振動の発生、ならびに落下等による事故の原因となります。

電気工事は、電気工事士の資格のある方が「電気設備に関する技術基準」、「内線規程」および据付説明書に従って施工し、必ず専用回路を使用してください。電源回路容量不足や施工不備があると、感電、火災などの原因になります。

配線は、所定の電線を使用して確実に接続し、端子接続部に電線の外力が伝わらないよう確実に固定してください。接続や固定が不完全な場合、発熱、火災などの原因になります。配電盤への接続配線はケーブルコネクタに適合するケーブルを用いてください。ケーブルコネクタ部の気密が不完全な場合、粉塵等の侵入により、誤作動の絶縁不良の原因になります。アース工事は内線規程に従って施工してください。アースが不完全な場合、感電の原因になることがあります。

### 注意

漏電しゃ断器の取付けが必要です。漏電しゃ断器が取り付けられていないと、感電の原因になることがあります。

- 次のような場所への設置は行わないでください。
- 周囲温度が83℃を超える場所への設置。
  - 周囲温度が75℃を超える場所での運転操作。
  - 屋外への設置

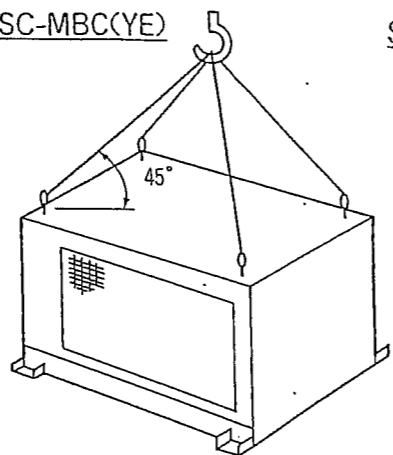
## 1 据付のまえに

○据付のまえに下記付属品を確認してください。

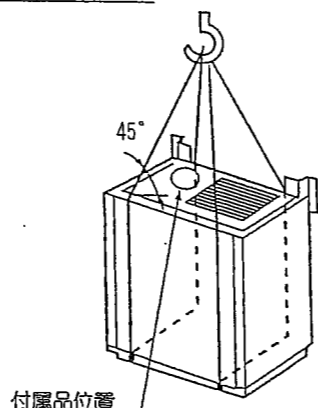
機種	SC5, 8, 10MBC(YE)	個数	機種	SC5, 8, 10, 15MB(YE)	個数
取扱説明書	1		操作スイッチ	1	
基礎ボルト(M16×55)	4(6)		基礎ボルト(M12×55)	6	
六角ナット(M16)	8(12)		六角ナット(M12)	12	
パネ座金(M16)	4(6)		パネ座金(M12)	6	

○製品を吊上げる場合は、下図のようにロープと水平面との角度を45°以上とり、ゆっくり吊上げてください。

SC-MBC(YE)



SC-MBI(YE)

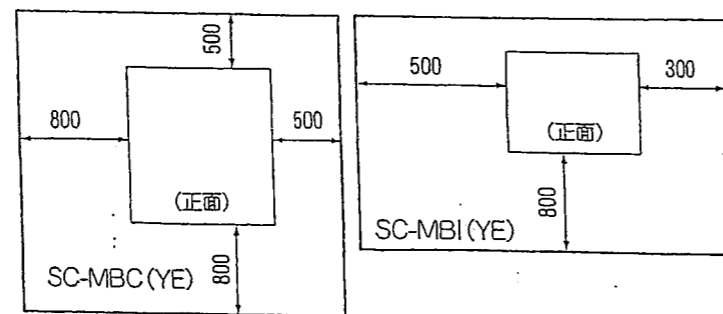


付属品位置  
(操作スイッチ)

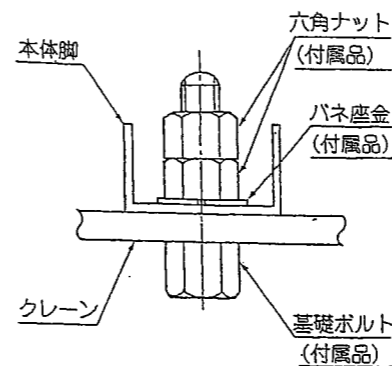
質量 (kg)	SC5MBC			SC8MBC			SC10MBC		
	200V級	230	270	340	90	90	120	150	
	400V級	240	280	350					

## 2 据付のときに

- 配管接続、保守及び、吸排気的面から機械の周囲には下記サービススペースを必ず確保してください。
- キャブクーラは特に苛酷な条件のもとに運転されるので機器の扱い方次第で十分な能力が発揮できず故障、寿命にも直接影響します。

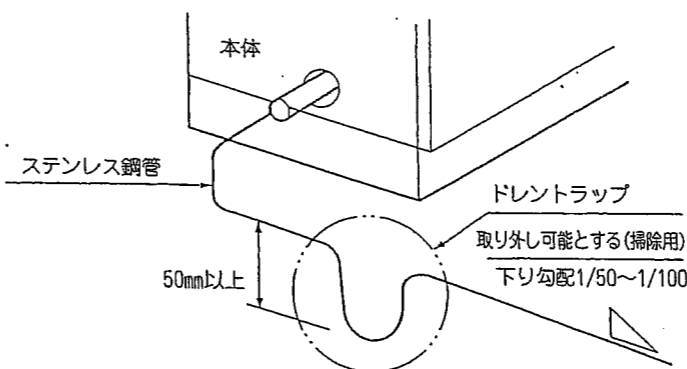


- 2台設置時やむを得ず排気側に縦列配置とする場合は仕切板を必ず設置してください。排気を直接吸込むと高圧上昇を来し、運転出来なくなります。
- 基礎ボルトはゆるまないようダブルナットで締付けてください。



## 3 ドレン配管

- 配管は下り勾配にしてください。サイズは接続径と同じ(PT1B)が、それ以上にしてください。
- 配管はドレントラップ(水封代50mm以上)を必ず設けてください。又掃除が出来る構造としてください。

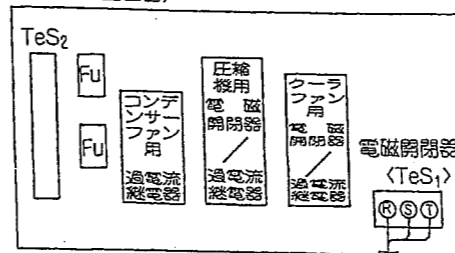


## 4 電気工事

- 電気配線要領は下図を御参照ください。
- (1)主回路：配電盤内の端子<TeS1>のR、S、Tに接続してください。
- (2)操作スイッチ配線は制御盤端子<TeS>の1～4に接続してください。
- (3)温度調節器は制御盤端子<TeS>の5、6に接続し、短絡線は取外してください。
- (4)逆相保護装置の配線は、配電盤内の端子<TeS2>R3、S3、T3から制御盤端子<TeS2>R3、S3、T3に接続してください。

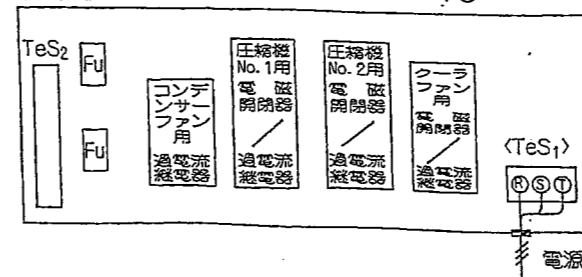
SC5MBC, 8MBC

(配電盤～正面図)

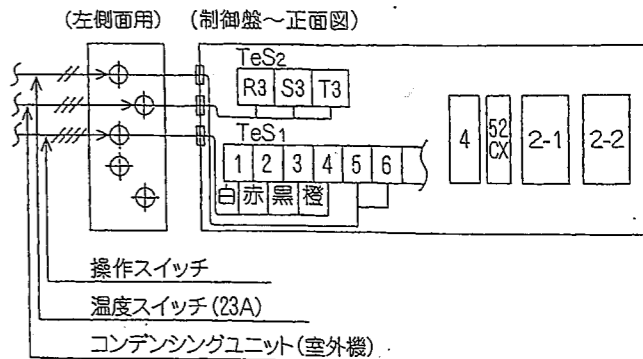


SC10MBC

(配電盤)

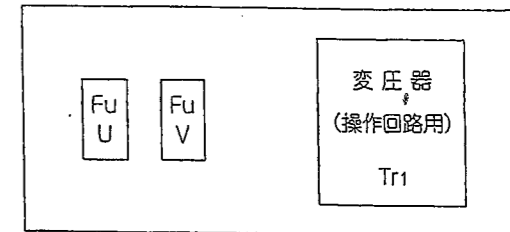


SC5MBI(YE), 8MBI(YE), 10MBI(YE), 15MBI(YE)



SC5MBCYE, 8MBCYE, 10MBCYE

(トランスボックス)



(5)380V又は415Vの電源で使用する場合Tr1の一次側のタップを変更してください。

Tr1		Tr1: 操作用変圧器 (TRANSFORMER FOR CONTROL CIRCUIT)	
		電圧(1次側/2次側)	接続タップ
415	0	380/200V	R1 — 380V
400(440)	0	400/200V, 440/220V	R2 — 400(440)V
400	200	415/200V	R2 — 415V

### お願い事項

- 電源が逆相の場合は起動しません。正しい相を確認して配線してください。

圧縮機が回らないからといって絶対に電磁開閉器を手で操作しないでください。手で操作しますと、圧縮機が逆転のため破損します。

## 5 冷媒配管サイズおよび許容配管長

○冷媒配管工事は最寄のダイキンアプライドシステムズ・サービスセンターに依頼ください。

本機の冷媒は初充填済みです。冷媒配管の片道長さが15mまでは冷媒追加充填は不要です。

		SC5MB	8MB	10MB	15MB
室外ユニット	吸入管	φ19.1F	φ22.2B	φ19.1F×2	φ22.2B×2
	液管	φ12.7F	φ12.7F	φ12.7F×2	φ12.7F×2
室内ユニット	吸入管	φ19.1B	φ22.2B	φ19.1B×2	φ22.2B×2
	液管	φ12.7B	φ12.7B	φ12.7B×2	φ12.7B×2
冷媒充填量(kg)		3.8	4.3	3.8	4.3×2
最大冷媒配管長(m)		20	17	20	17
15m以上延長配管 1m当り充填量(kg)		0.08		0.08×2	

F:フレア接続 B:ロウ付

この機器はR134a冷媒を使用しています。R134a冷媒は温室効果ガス(フロン類)に分類され、大気中に放出すると地球温暖化の原因となります。冷媒の補充・回収・処分は、環境省の定める基準に従って行ってください。また、冷媒の回収・処分には、適切な設備と技術が必要です。この機器は、冷媒の回収・処分が容易な構造となっており、冷媒の回収・処分が容易です。