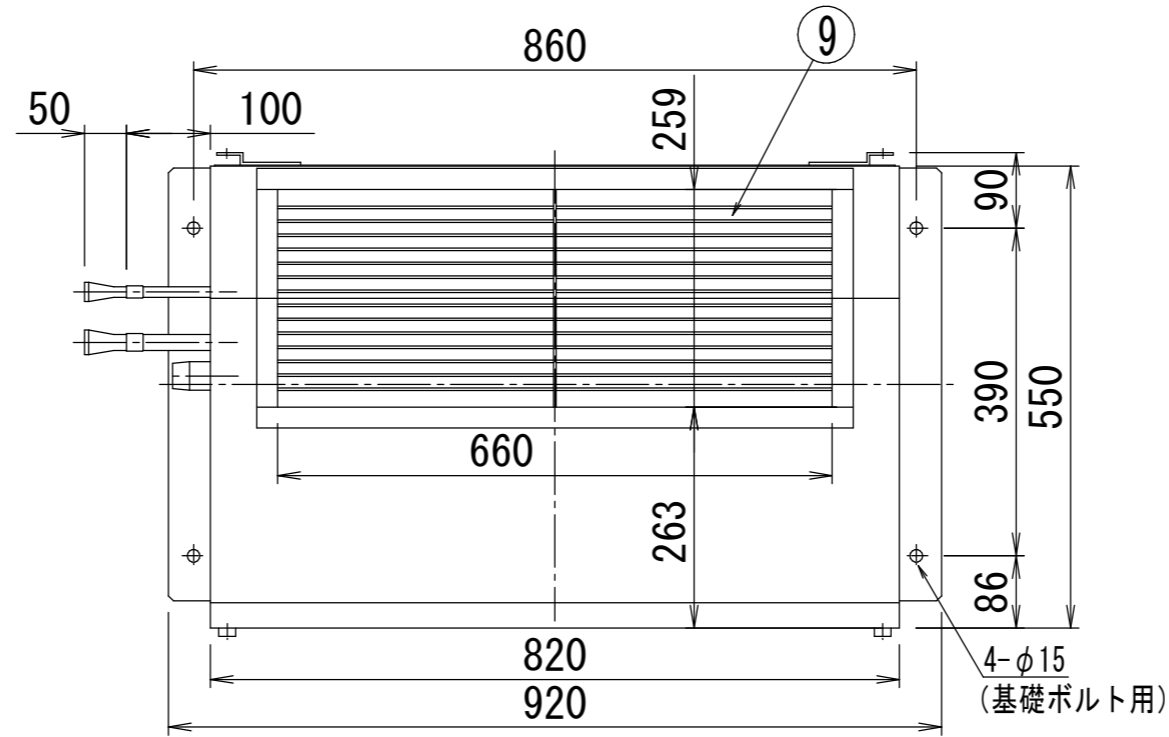
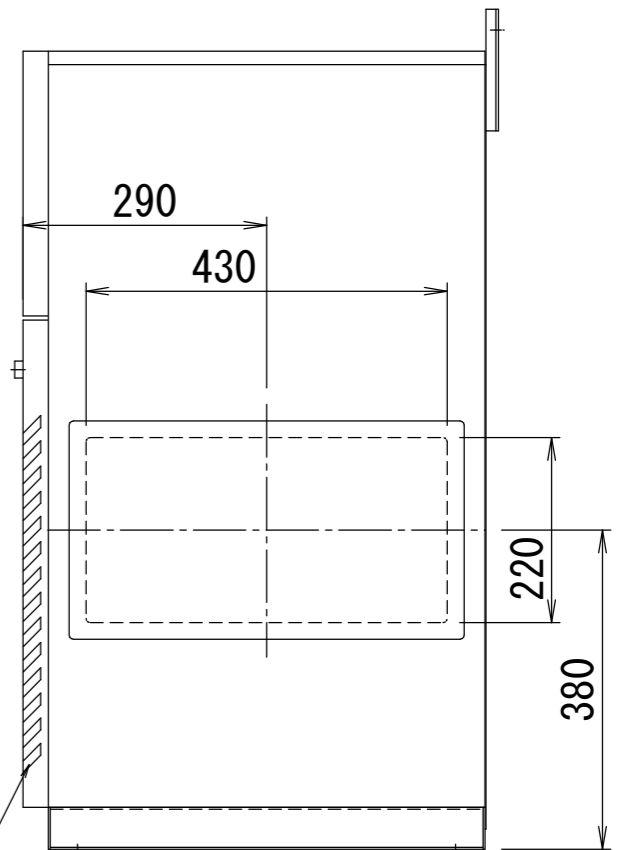
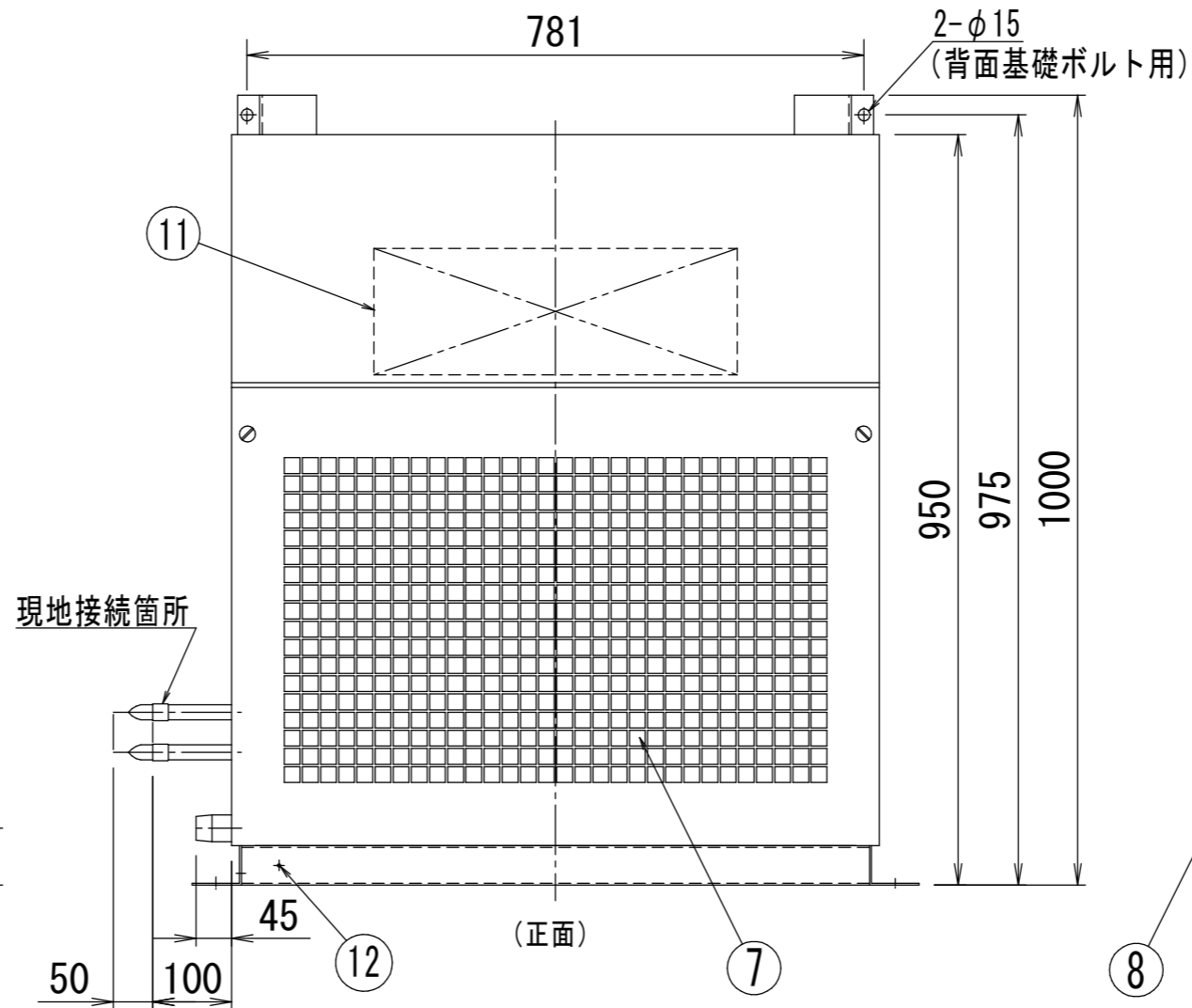
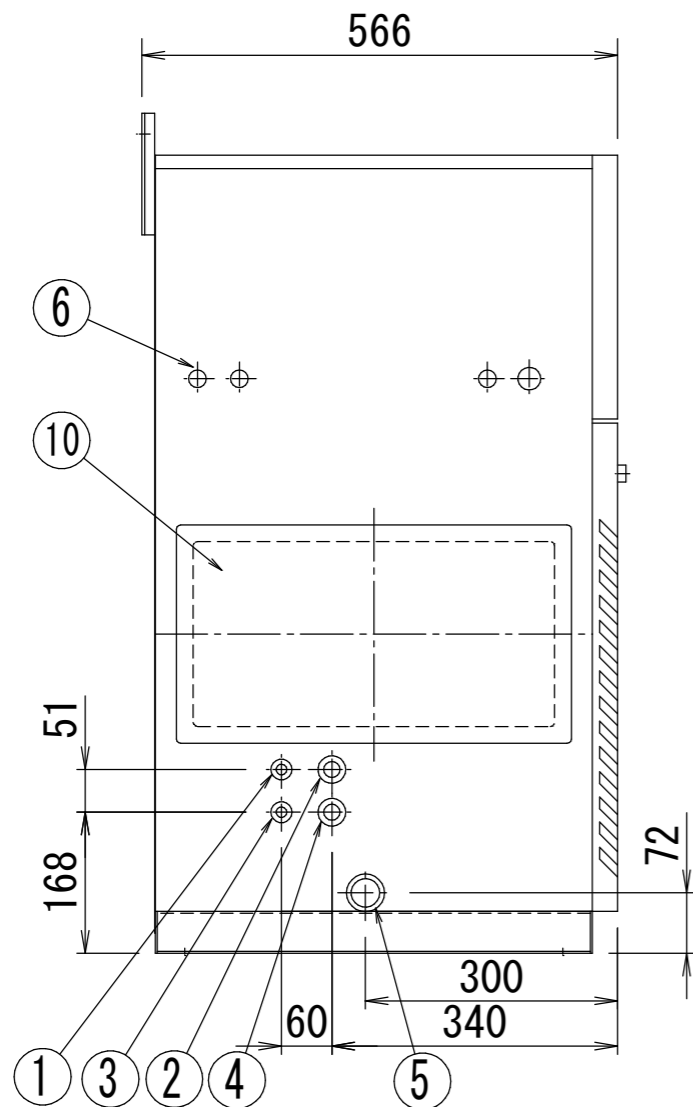


サービススペース



品番	名称	1台分個数	記事
1	液管 (No. 1)	1	φ12.7 (ロー付接続)
2	吸入管 (No. 1)	1	φ19.1 (ロー付接続)
3	液管 (No. 2)	1	φ12.7 (ロー付接続)
4	吸入管 (No. 2)	1	φ19.1 (ロー付接続)
5	ドレン管	1	R1 (PT1Bオネジ)
6	電線取入口	4	φ27, φ21
7	吸込口	1	
8	エアフィルター	1	
9	吹出口グリル	1	
10	点検口蓋	2	
11	配電盤	1	
12	アース端子	1	M6

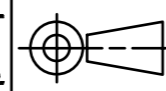


参考図

△	
△	

尺度 SCALE	1/10
発行日 DATE	YR MO DA
受注番号 ORDER NO.	
製作数 QUANT.	

株式会社ダイキンアプライドシステムズ  
DAIKIN APPLIED SYSTEMS CO., LTD.

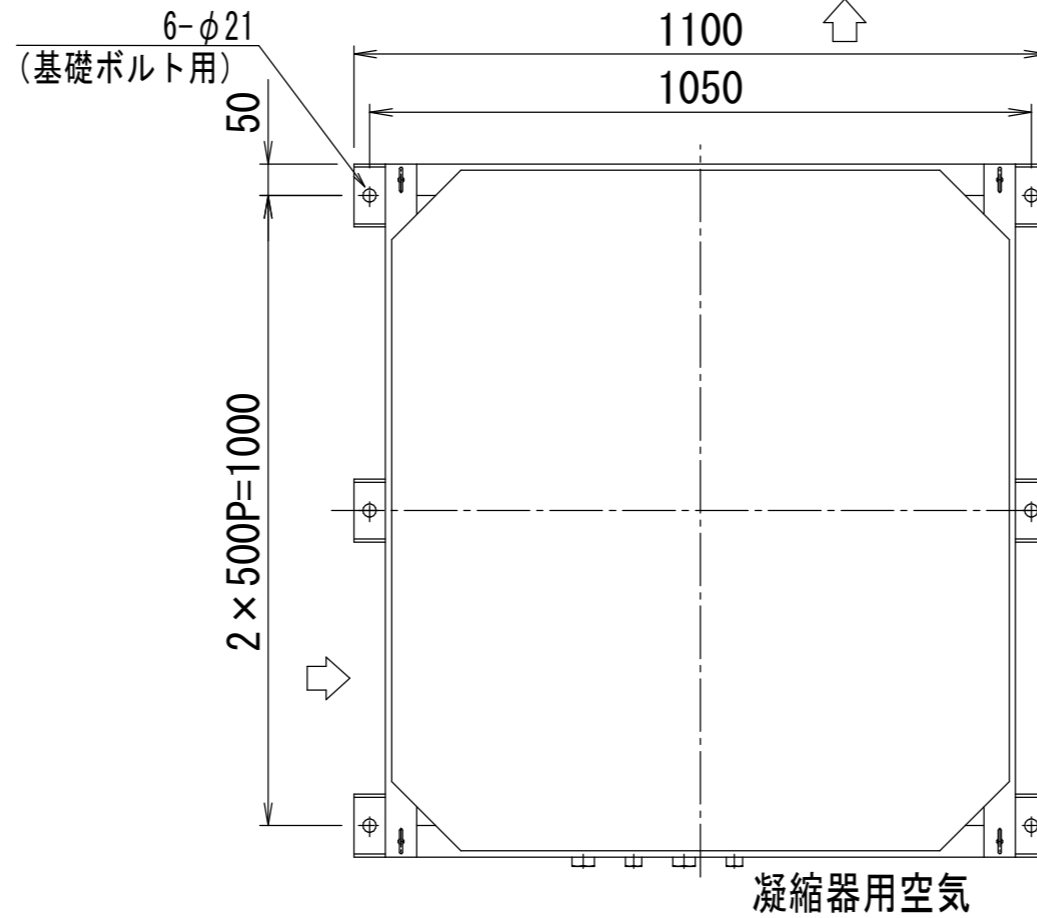
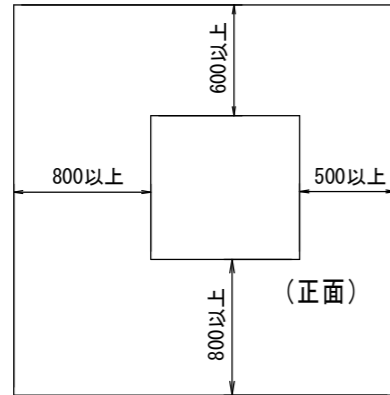


単位  
UNIT

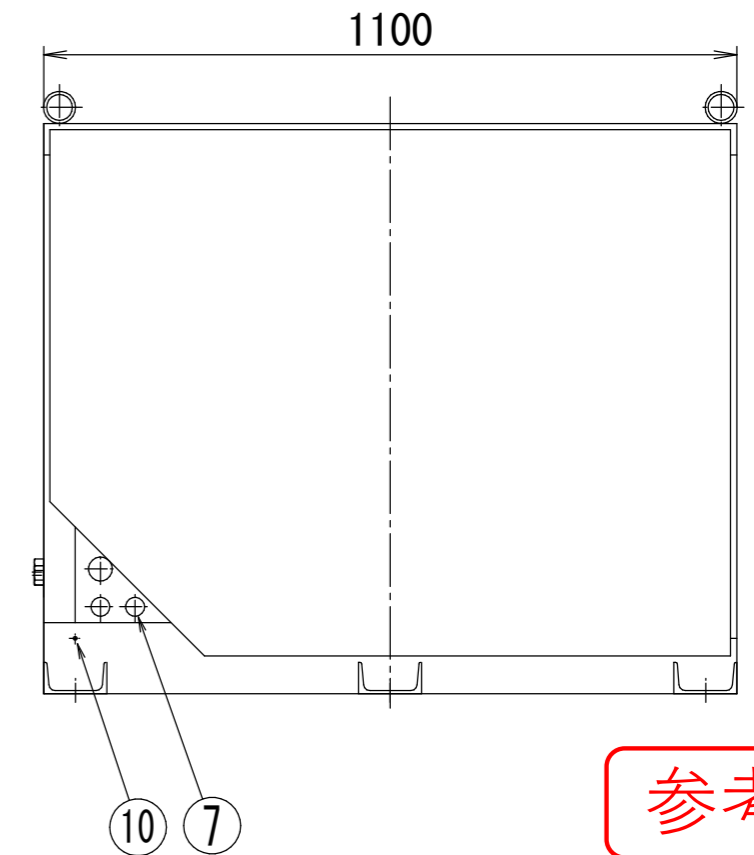
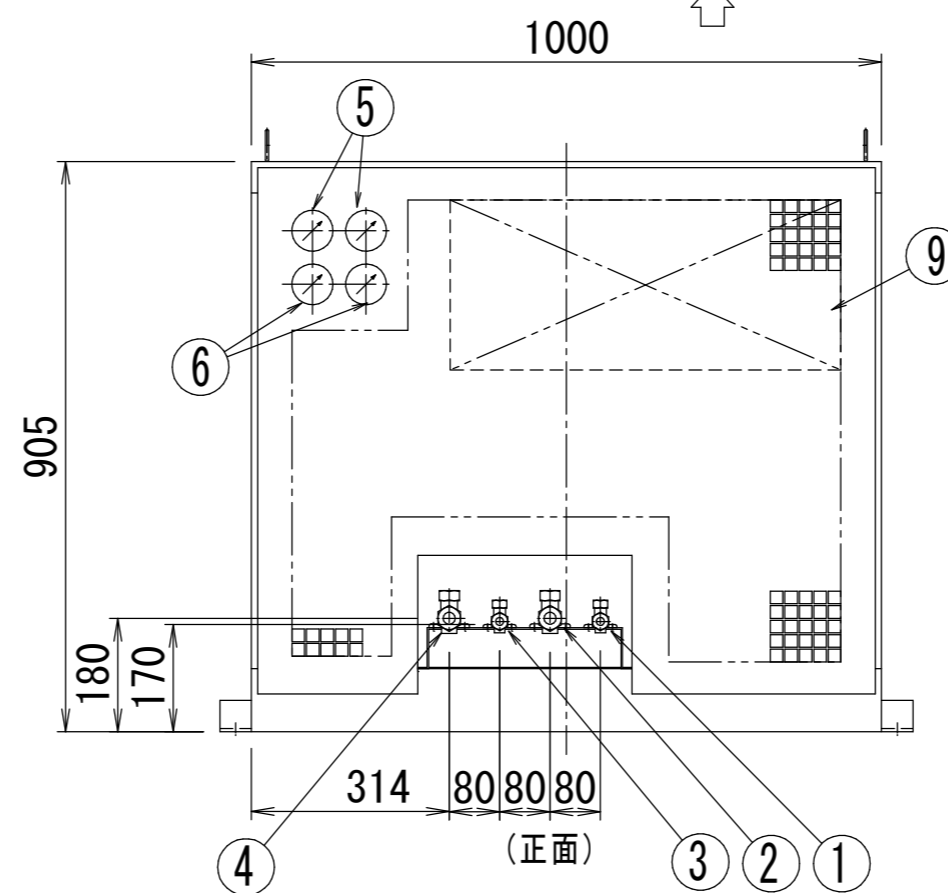
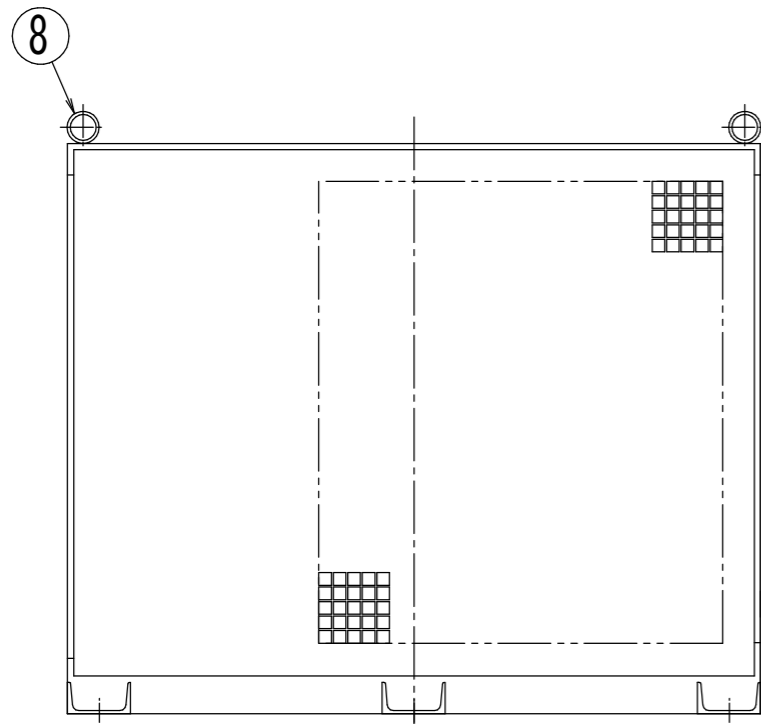
mm

名称 NAME	SC10MBI (YE) キャブクーラー		
元図番 ORG DWG. NO	3UVS090549	A	図番 DWG. NO
			外形図

サービススペース



品番	名称	1台分個数	記事
1	液管 (No. 1)	1	φ12.7 (フレア接続)
2	吸入管 (No. 1)	1	φ19.1 (フレア接続)
3	液管 (No. 2)	1	φ12.7 (フレア接続)
4	吸入管 (No. 2)	1	φ19.1 (フレア接続)
5	吐出圧力計	2	
6	吸入圧力計	2	
7	電源取入口	3	φ45, φ30
8	吊ボルト	4	M16
9	配電盤	1	
10	アース端子	1	M6



参考図

△	尺度 SCALE	1/10	株式会社ダイキンアプライドシステムズ DAIKIN APPLIED SYSTEMS CO., LTD.	単位 UNIT	mm	名称 NAME	SC10MBC (YE) キャブクーラー	外形図		
	発行日 DATE	YR MO DA				元図番 ORG DWG. NO	3UVS090553		図番 DWG. NO	A
	受注番号 ORDER NO.					OUTLINE DWG.				
	製作数 QUANT.									