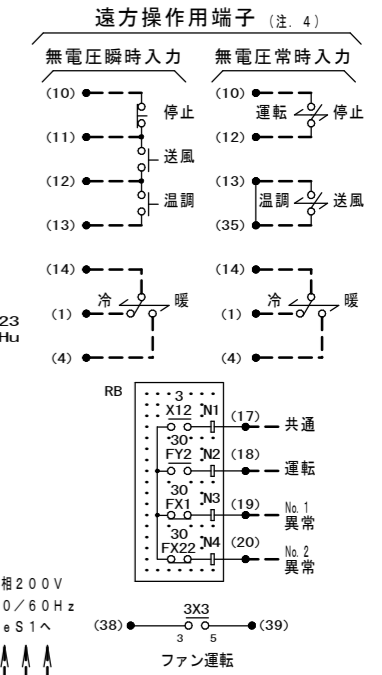
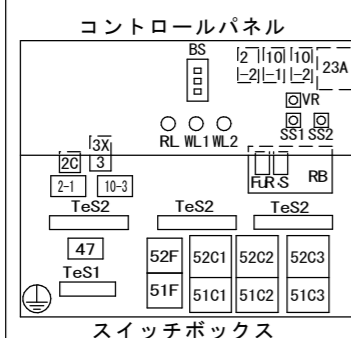
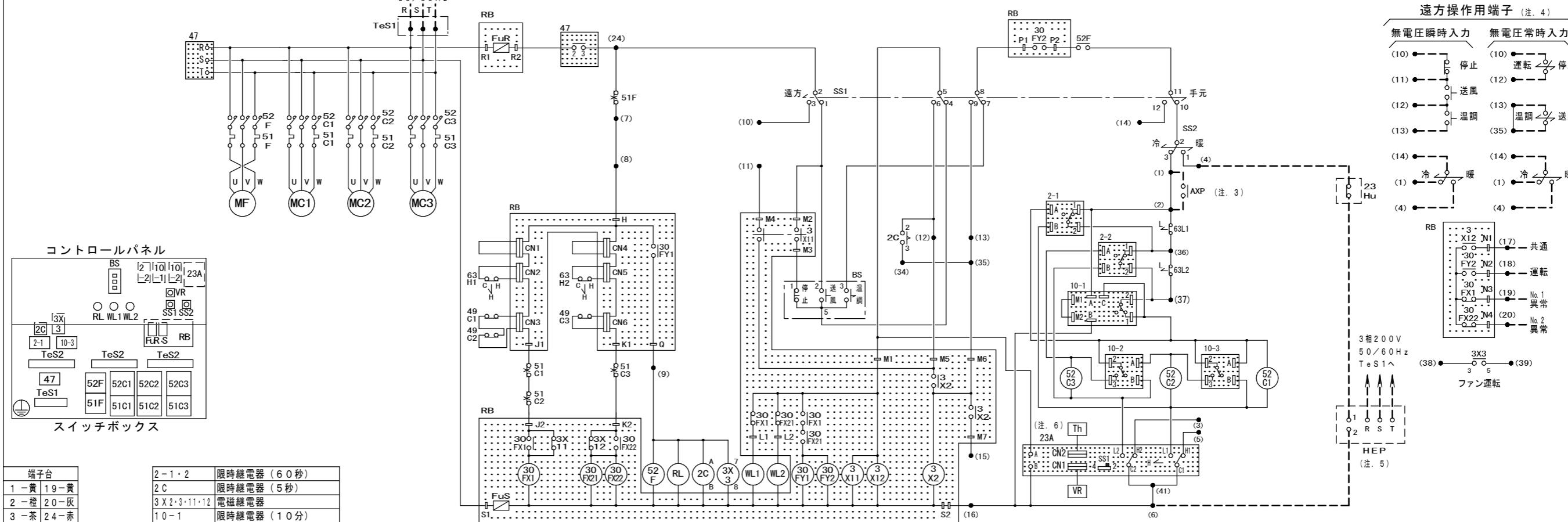


配線図



端子台	2-1・2	限時継電器 (60秒)	2C	限時継電器 (5秒)	3 X 2・3・11・12	電磁継電器	10-1	限時継電器 (10分)	10-2	限時継電器 (5秒)	10-3	限時継電器 (60秒)	温度調節器	30FX1・21・22	電磁継電器	FuR・S	ヒューズ (250V, 5A, B種)	別売付属品・現地取付品
1-黄 19-黄																		
2-橙 20-灰																		23Hu 湿度調節器
3-茶 24-赤																		AXP インタロック接点
4-桃 34-黄																		HEP 蒸発皿式加湿器
5-灰 35-黄	リレー基板																	
6-黒 36-黒	H-黒 M7-桃	23A																
7-橙 37-赤	J1-茶 N1-茶	30FX1・21・22																
8-黒 38-青	J2-桃 N2-赤	30FY1・2																
9-橙 39-黄	K1-茶 N3-黄	47																
10-黄 40-	K2-桃 N4-灰	49C1・2・3																
11-橙 41-橙	L1-黄 P1-灰	51C1・2・3																
12-茶 42-	L2-橙 P2-黄	51F																
13-黄 43-	M1-青 Q-橙	52C1・2・3																
14-黒 44-	M2-白 R1-赤	52F																
15-桃 45-	M3-青 R2-赤	63H1・2																
16-黒 46-	M4-橙 S1-白	63L1・2																
17-茶	M5-茶 S2-黒	BS																
18-赤	M6-黄	CN1~6																

- 注1. ●記号は、操作端子台および電源端子台、□記号はプリント基板を示します。
 注2. ---記号は現地配線、——記号は短絡線を示します。
 注3. インタロック回路 (冷却水用断水リレーまたは冷却水ポンプ用電磁開閉器の補助a接点) を端子(1)-(2)間 (短絡線は除去する) に必ず配線してください。
 注4. 遠方操作をされる場合は、[無電圧瞬時入力] [無電圧常時入力] のいずれかを選択できます。(必ずエアコン電源投入後に入力願います)
 [無電圧瞬時入力] の場合 (0.2秒以上の瞬時入力のこと)
 操作端子台Tes2の(34)-(35)間の短絡線を除去し、(1)、(4)、(10)~(14)、(17)~(20)を使用してください。
 [無電圧常時入力] の場合
 操作端子台Tes2の(1)、(4)、(10)、(12)~(14)、(17)~(20)、(35)を使用し、送風運転する場合は(13)~(35)間の短絡線を除去してから配線してください。
 注5. 蒸発皿式加湿器取付の場合: 端子(4)-(6)間に加湿器回路 (23Hu, HEP) を追加配線してください。
 注6. 23Aの動作
- | | | |
|--------|----|------------|
| C1-H1間 | 温度 | 接点間の導通を示す。 |
| C1-L1間 | | |
| C2-H2間 | | |
| C2-L2間 | | |

3D096575

UCDPS775C・950C

参考図

	尺度 SCALE	π		株式会社ダイキンアプライドシステムズ DAIKIN APPLIED SYSTEMS CO., LTD.	単位 UNIT mm	名称 NAME エアコン<<標準形>>	元図番 ORG DWG. NO 3D096575	図番 DWG. NO A	電氣配線図
	発行日 DATE	YR MO DA							
	受注番号 ORDER NO.								
	製作数 QUANT.								