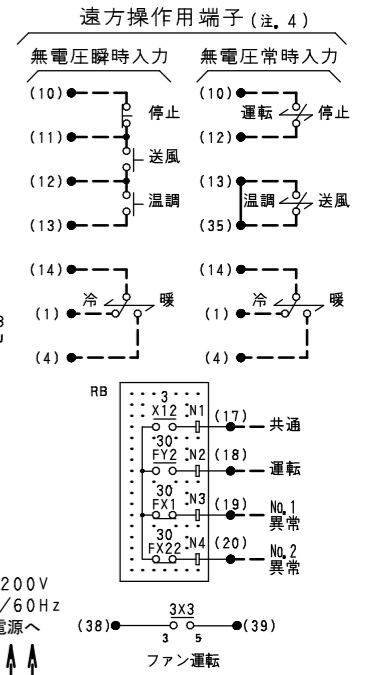
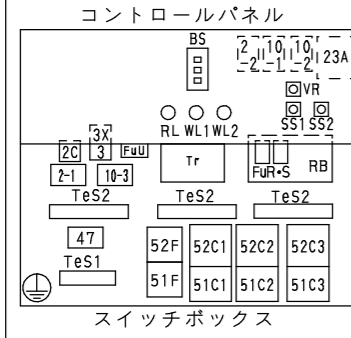
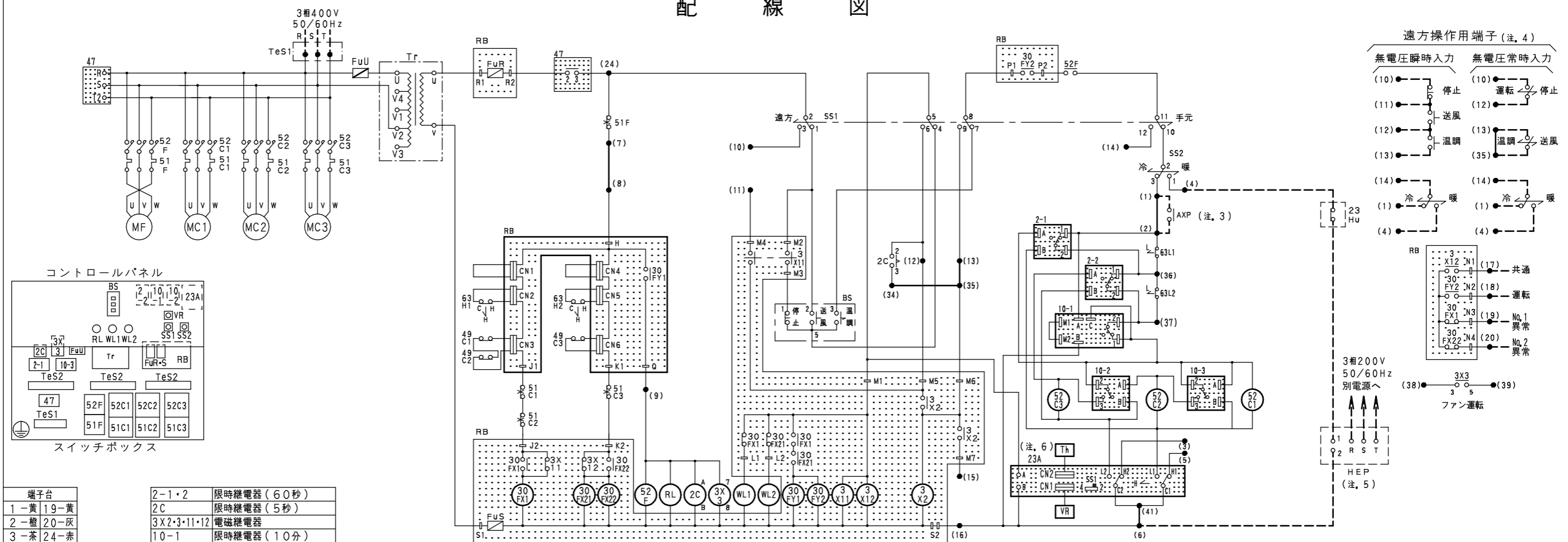


配線図



端子台	2-1・2	限時継電器 (60秒)	FuR・S	ヒューズ (250V, 3A, B種)
1-黄 19-黄	2C	限時継電器 (5秒)	FuU	ヒューズ (600V, 5A)
2-橙 20-灰	3X2・3・11・12	電磁継電器	MC1・2・3	電動機 (圧縮機)
3-茶 24-赤	10-1	限時継電器 (10分)	MF	電動機 (ファン)
4-桃 34-黄	10-2	限時継電器 (5秒)	RB	リレー基板
5-灰 35-黄	10-3	限時継電器 (60秒)	RL	表示灯 (運転-赤)
6-黒 36-黒	H-黒 M7-桃 23A	温度調節器	Tr	トランス
7-橙 37-赤	J1-茶 N1-茶 30FX1・21	電磁継電器	VR	可変抵抗器 (23A)
8-黒 38-青	J2-桃 N2-赤 30FY1・2	電磁継電器	WS1	インタロック接点
9-橙 39-黄	K1-茶 N3-黄 47	逆相保護継電器	SS1	表示灯 (異常-白)
10-黄 40-	K2-桃 N4-灰 49C1・2・3	温度スイッチ (MC1・2・3)	SS2	切換スイッチ (冷/暖)
11-橙 41-橙	L1-黄 P1-灰 51C1・2・3	過電流継電器 (MC1・2・3)	TeS1	端子台 (電源)
12-茶 42-	L2-橙 P2-黄 51F	過電流継電器 (MF)	TeS2	端子台 (操作)
13-黄 43-	M1-青 Q-橙 52C1・2・3	電磁接触器 (MC1・2・3)	Th	サーミスタ (23A)
14-黒 44-	M2-白 R1-赤 52F	電磁接触器 (MF)	23Hu	湿度調節器
15-桃 45-	M3-青 R2-赤 63H1・2	圧力開閉器 (高圧保護)	AXP	インタロック接点
16-黒 46-	M4-橙 S1-白 63L1・2	圧力開閉器 (低圧保護)	HEP	蒸発皿式加湿器
17-茶 47-	M5-茶 S2-黒 BS	押ボタンスイッチ		
18-赤	M6-黄 CN1~6	コネクタ		

- 注1. ●記号は、操作端子台および電源端子台、□記号はプリント基板を示します。
 2. ---記号は現地配線、——記号は短絡線を示します。
 3. インタロック回路 (冷却水用断水リレーまたは冷却水ポンプ用電磁閉閉器の補助a接点)を端子(1)-(2)間 (短絡線は除去する)に必ず配線してください。
 4. 遠方操作をされる場合は、[無電圧瞬時入力] [無電圧常時入力]のいずれかを選択できます。(必ずエアコン電源投入後に入力願います)
 [無電圧瞬時入力]の場合 (0.2秒以上の瞬時入力のこと)
 操作端子台TeS2の(34)-(35)間の短絡線を除去し、(1),(4),(10)~(14),(17)~(20)を使用してください。
 [無電圧常時入力]の場合
 操作端子台TeS2の(1),(4),(10),(12)~(14),(17)~(20),(35)を使用し、送風運転する場合は(13)-(35)間の短絡線を除去してから配線してください。
 5. 蒸発皿式加湿器取付の場合: 端子(4)-(6)間に加湿器回路 (23Hu, HEP)を追加配線してください。
 6. 23Aの動作
- | | | |
|--------|----|------------|
| C1-H1間 | 温度 | 接点間の導通を示す。 |
| C1-L1間 | | |
| C2-H2間 | | |
| C2-L2間 | | |

3D095902A

UCDPS775CY・950CY

参考図

発行日 DATE 受注番号 ORDER NO. 製作数 QUANT.	尺度 SCALE	発行日 DATE	株式会社ダイキンアプライドシステムズ DAIKIN APPLIED SYSTEMS CO., LTD.	単位 UNIT mm	名称 NAME エアコン《標準形》 WIRING DIAGRAM	元図番 ORG DWG. NO 3D095902	図番 DWG. NO A
	発行日 DATE	図番 DWG. NO					
	受注番号 ORDER NO.	元図番 ORG DWG. NO					
	製作数 QUANT.	図番 DWG. NO					