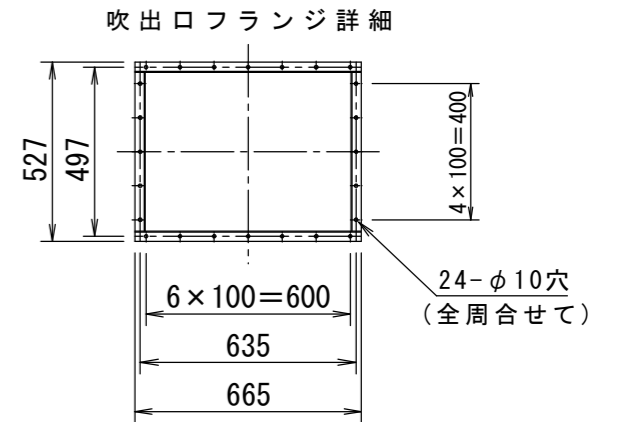
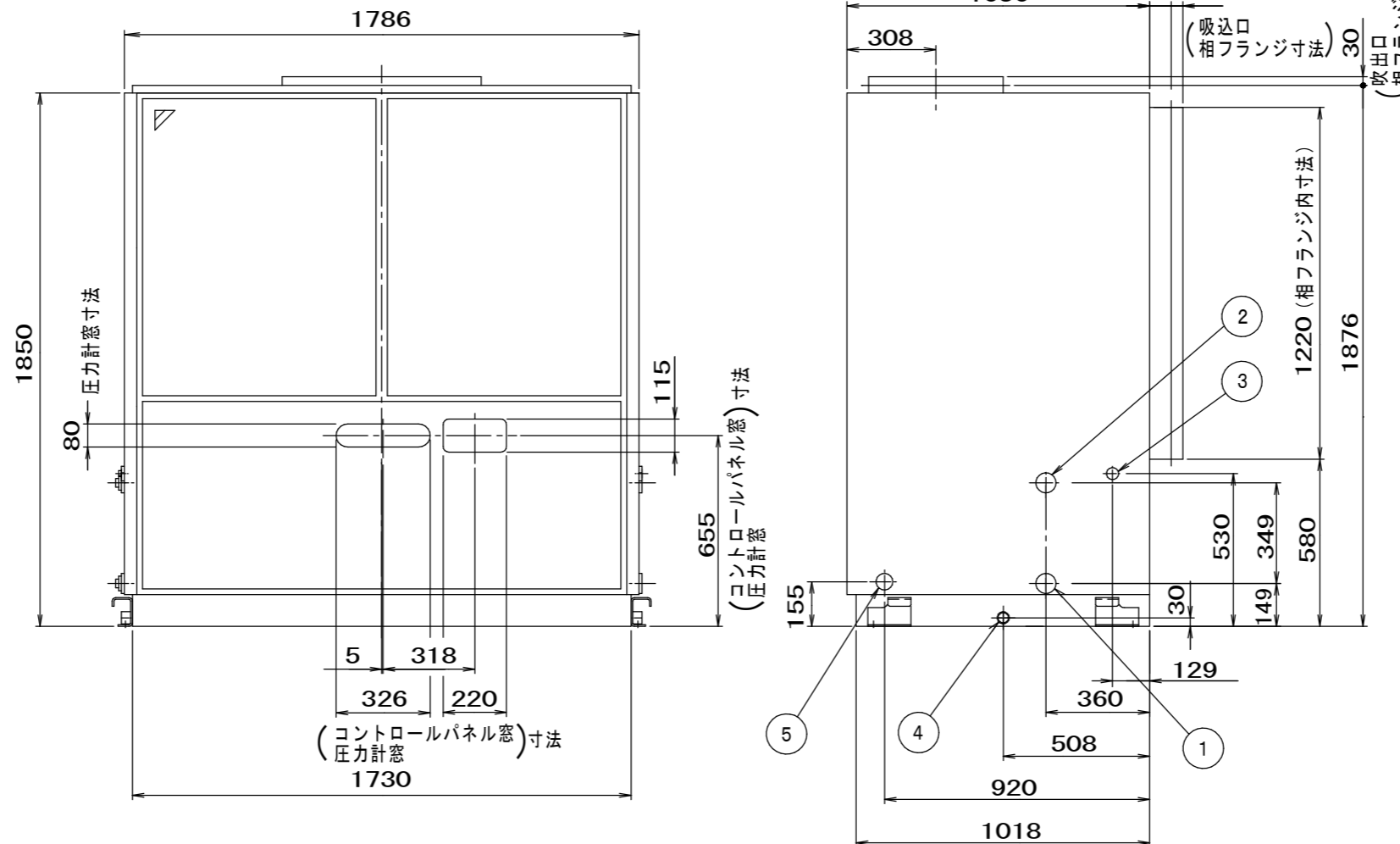
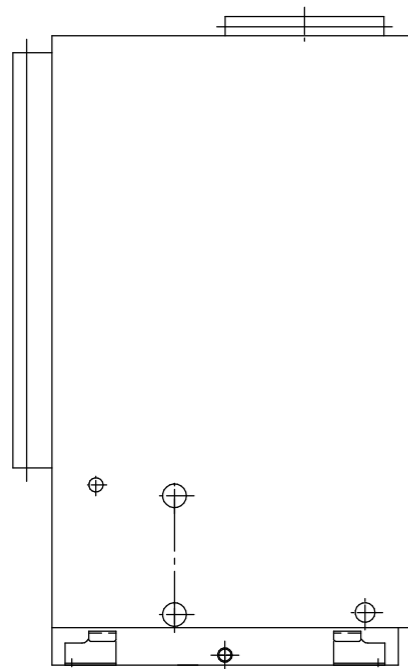
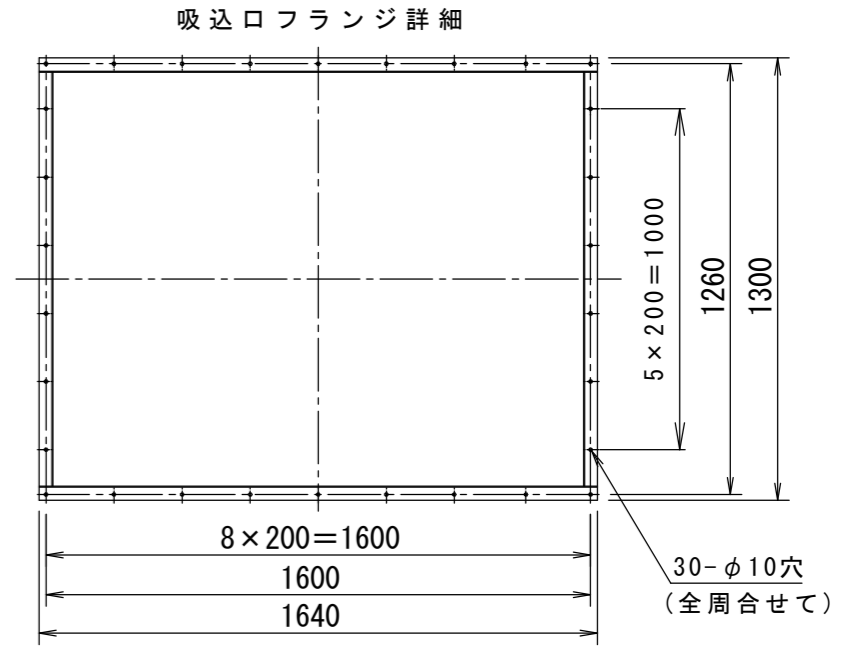
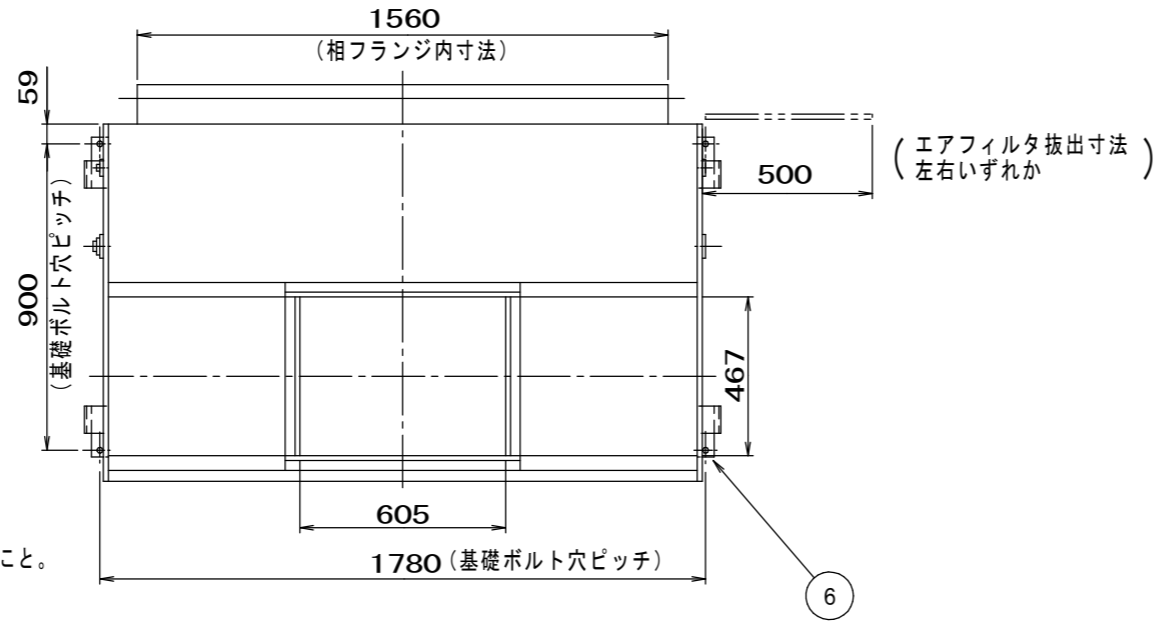


注) 1. 右勝手配管の場合を示す。
2. 左勝手配管の場合はA, B寸法を逆にすること。



注) アース端子 (M8) は、スイッチボックス内にあります。
機械銘板の貼付位置: 底フレーム前面右側。

6	基礎ボルト取付板	4-φ17穴
5	電源取入口	φ58
4	下部ドレン	PS1 メネジ
3	上部ドレン	PS1 1/4メネジ
2	冷却水出口	PT 2x2メネジ
1	冷却水入口	PT 2x2メネジ
部番	名称	記事

△	
△	

尺度 SCALE	1/10	名称 NAME	UCDPS950C (Y) エアコン《標準形》	
発行日 DATE	YR MO DA	元図番 ORG DWG. NO	3D095903	図番 DWG. NO
受注番号 ORDER NO.		単位 UNIT	mm	
製作数 QUANT.		名称 NAME	OUTSIDE DRAWING 外形図	
株式会社ダイキンアプライドシステムズ DAIKIN APPLIED SYSTEMS CO., LTD.				