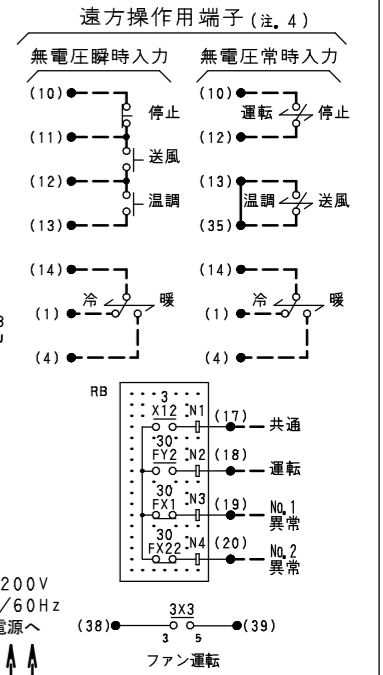
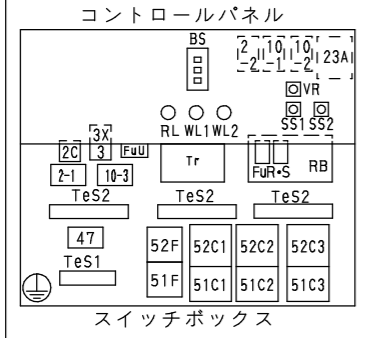
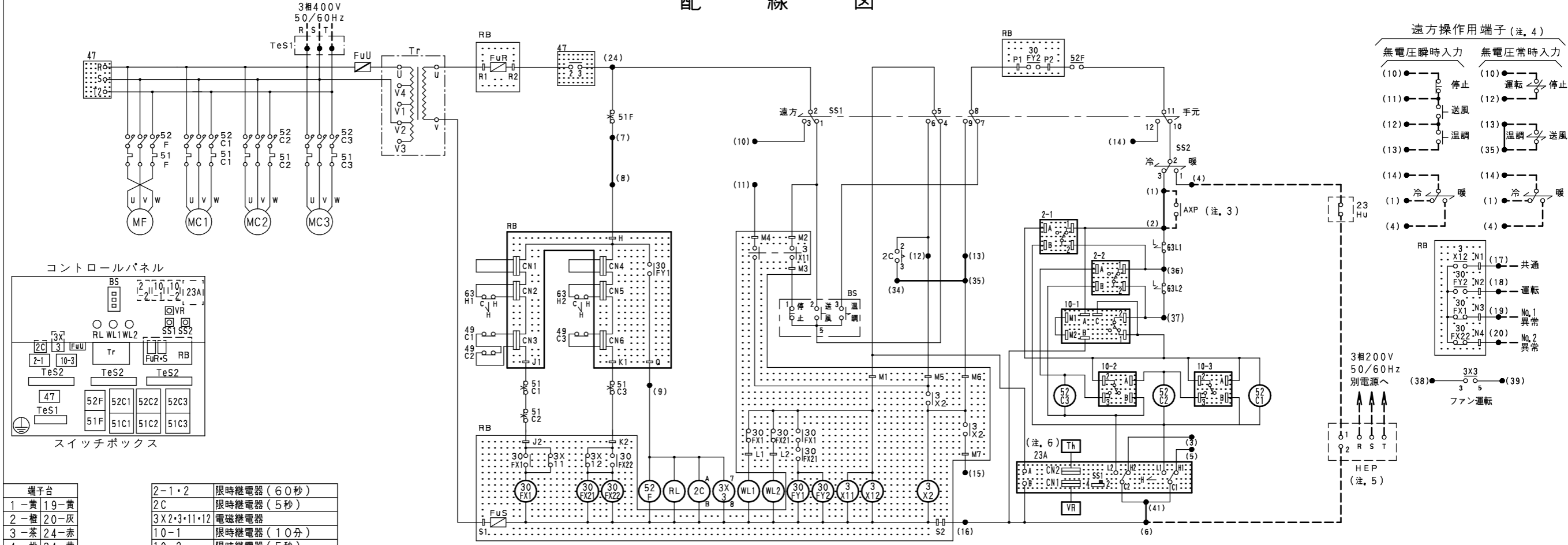
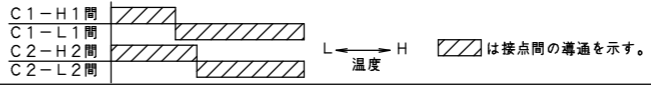


配線図



端子台	2-1・2	限时继电器 (60秒)	FuR・S	ヒューズ (250V, 3A, B種)
1-黄 19-黄	2C	限时继电器 (5秒)	FuU	ヒューズ (600V, 5A)
2-橙 20-灰	3X2・3・11・12	电磁继电器	MC1・2・3	電動機 (圧縮機)
3-茶 24-赤	10-1	限时继电器 (10分)	MF	電動機 (ファン)
4-桃 34-黄	10-2	限时继电器 (5秒)	RB	リレー基板
5-灰 35-黄	10-3	限时继电器 (60秒)	RL	表示灯 (運転-赤)
6-黒 36-黒	H-黒 M7-桃 23A	温度調節器	SS1	切换スイッチ (遠方/手元)
7-橙 37-赤	J1-茶 N1-茶 30FX1・21	电磁继电器	SS2	切换スイッチ (冷/暖)
8-黒 38-青	J2-桃 N2-赤 30FY1・2	电磁继电器	TeS1	端子台 (電源)
9-橙 39-黄	K1-茶 N3-黄 47	逆相保護继电器	TeS2	端子台 (操作)
10-黄 40-	K2-桃 N4-灰 49C1・2・3	温度スイッチ (MC1・2・3)	Th	サーミスタ (23A)
11-橙 41-橙	L1-黄 P1-灰 51C1・2・3	過電流继电器 (MC1・2・3)	Tr	トランス
12-茶 42-	L2-橙 P2-黄 51F	過電流继电器 (MF)	VR	可変抵抗器 (23A)
13-黄 43-	M1-青 Q-橙 52C1・2・3	电磁接触器 (MC1・2・3)	WL1・2	表示灯 (異常-白)
14-黒 44-	M2-白 R1-赤 52F	电磁接触器 (MF)		
15-桃 45-	M3-青 R2-赤 63H1・2	压力開閉器 (高压保護)		
16-黒 46-	M4-橙 S1-白 63L1・2	压力開閉器 (低压保護)		
17-茶	M5-茶 S2-黒 BS	押ボタンスイッチ		
18-赤	M6-黄 CN1~6	コネクタ		

- 注1. ●記号は、操作端子台および電源端子台、□記号はプリント基板を示します。
 注2. ---記号は現地配線、—記号は短絡線を示します。
 注3. インタロック回路 (冷却水用断水リレーまたは冷却水ポンプ用電磁閉閉器の補助a接点) を端子(1)-(2)間 (短絡線は除去する) に必ず配線してください。
 注4. 遠方操作をされる場合は、[無電圧瞬時入力] [無電圧常時入力] のいずれかを選択できます。(必ずエアコン電源投入後に入力願います)
 [無電圧瞬時入力] の場合 (0.2秒以上の瞬時入力のこと)
 操作端子台Tes2の(34)-(35)間の短絡線を除去し、(1), (4), (10)~(14), (17)~(20)を使用してください。
 [無電圧常時入力] の場合
 操作端子台Tes2の(1), (4), (10), (12)~(14), (17)~(20), (35)を使用し、送風運転する場合は(13)-(35)間の短絡線を除去してから配線してください。
 注5. 蒸発皿式加湿器取付の場合: 端子(4)-(6)間に加湿器回路 (23Hu, HEP) を追加配線してください。
 注6. 23Aの動作



3D095902A

UCDPS775CY・950CY

参考図

	尺度	SCALE			名称 NAME エアコン《標準形》 WIRING DIAGRAM			
	発行日	DATE	YR MO DA			元図番 ORG DWG. NO		
	受注番号	ORDER NO.					3D095902 A	
製作数	QUANT.			単位	mm	図番		DWG. NO
株式会社ダイキンアプライドシステムズ				DAIKIN APPLIED SYSTEMS CO., LTD.				