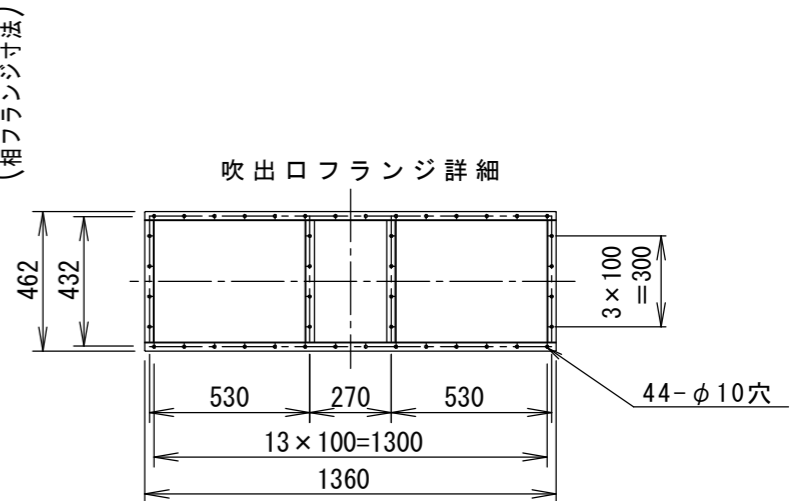
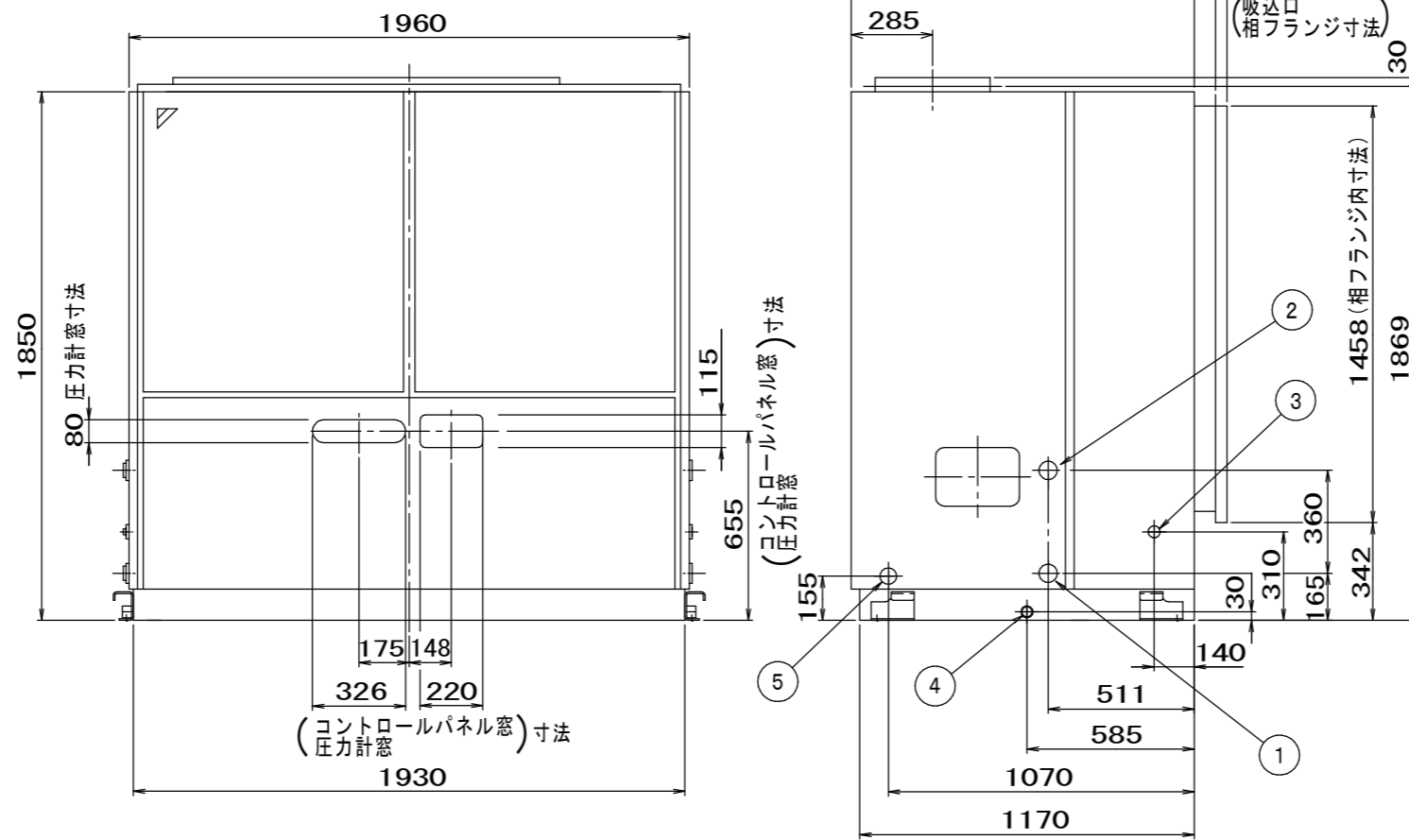
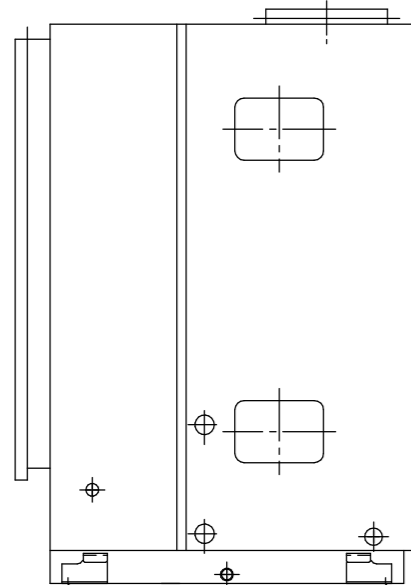
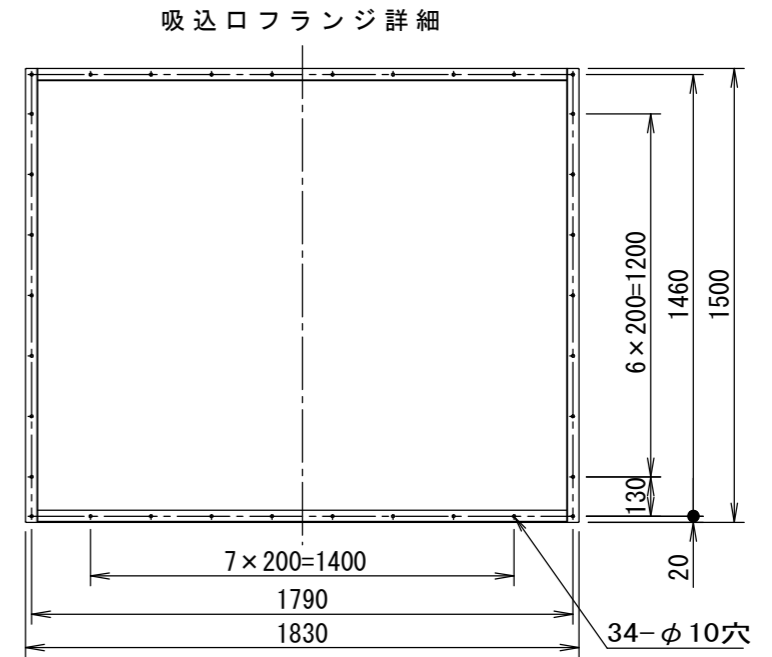
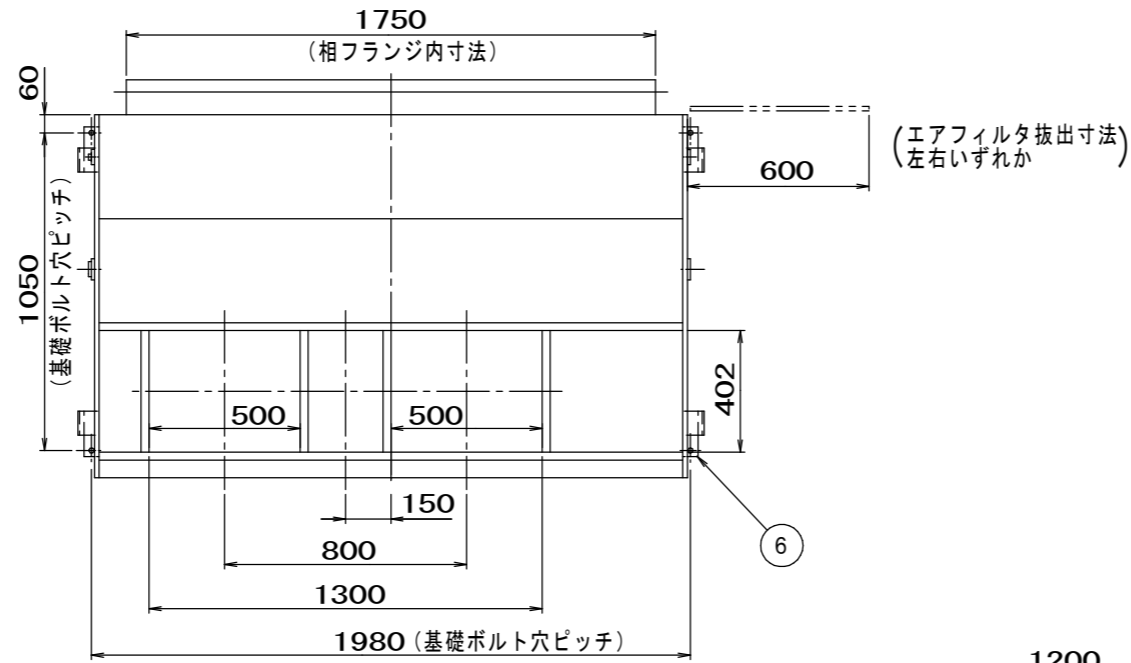


注) 1. 右勝手配管の場合を示す。  
2. 左勝手配管の場合はA, B寸法を逆にすること。



注) アース端子 (M8) は、スイッチボックス内にあります。  
機械銘板の貼付位置: 底フレーム前面右側。

6	基礎ボルト取付板	4-φ17穴
5	電源取入口	φ58
4	下部ドレン	PS1 メネジ
3	上部ドレン	PS1-1/4メネジ
2	冷却水出口	PT 2-1/2メネジ
1	冷却水入口	PT 2-1/2メネジ
部番	名称	記事

△	
△	

尺度 SCALE	1/10					名称 NAME	UCDPS1180C (Y) エアコン「標準形」
発行日 DATE	YR MO DA						
受注番号 ORDER NO.							OUTSIDE DRAWING
製作数 QUANT.							外形図
株式会社ダイキンアプライドシステムズ DAIKIN APPLIED SYSTEMS CO., LTD.						元図番 ORG DWG. NO	3D095906 C
						図番 DWG. NO	