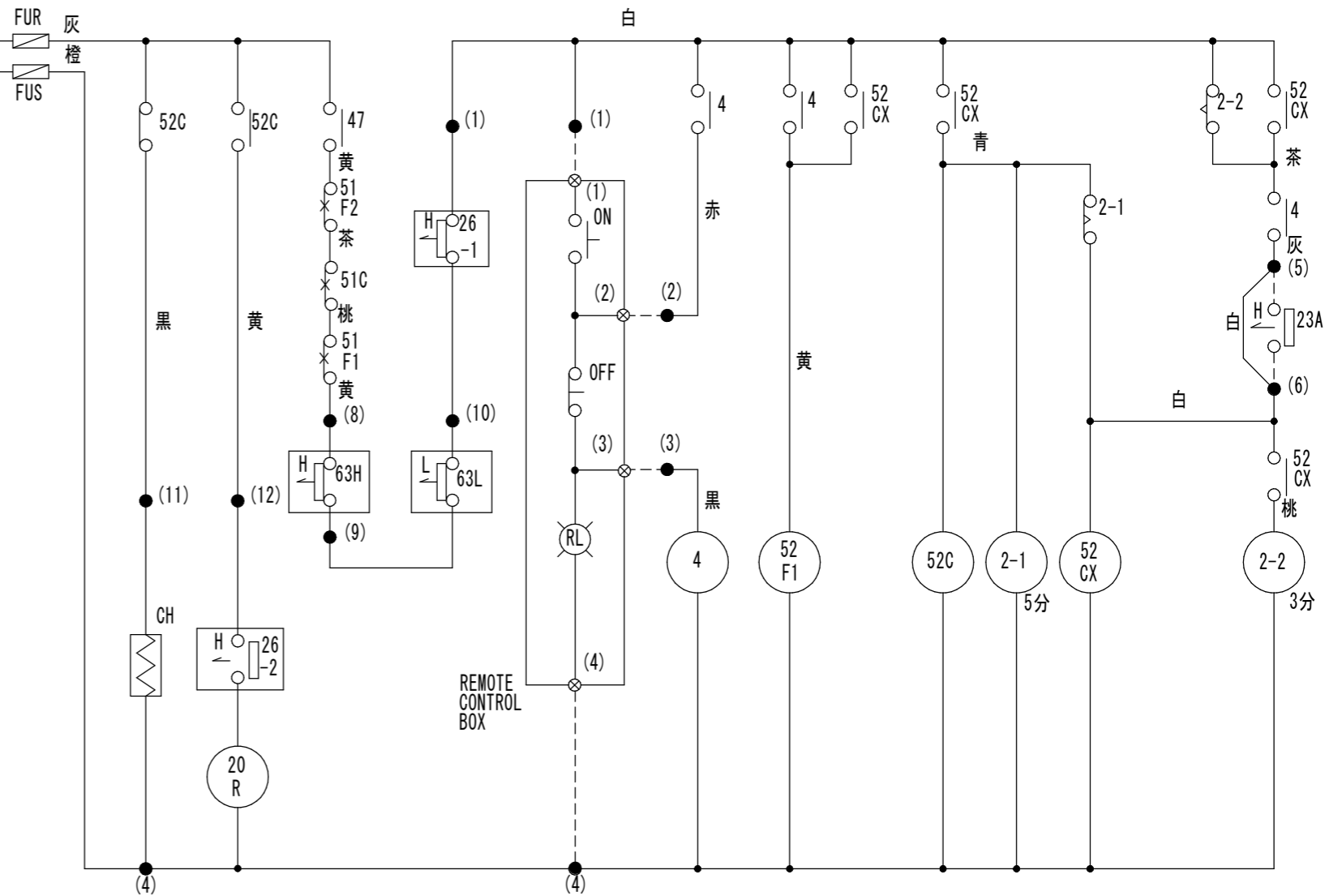
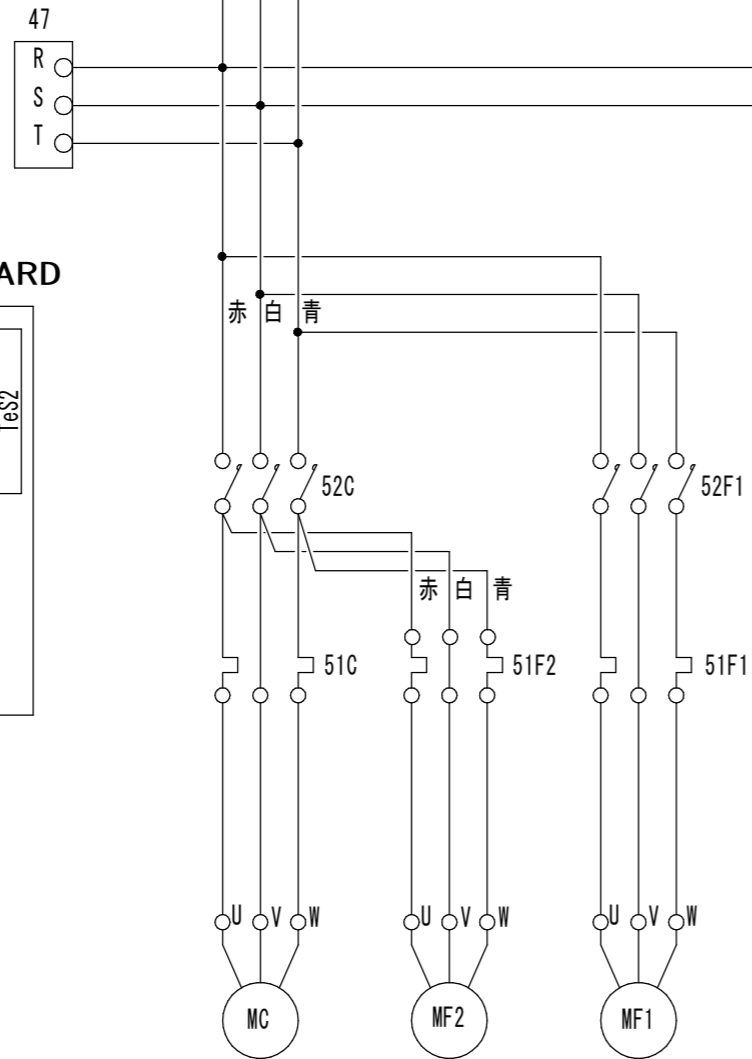
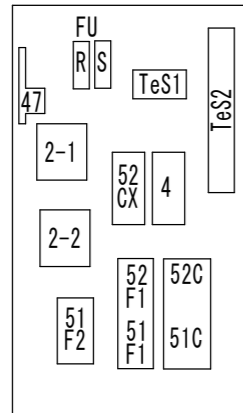


POWER SOURCE  
3Φ 200/200, 220V 50/60Hz

SWITCH BOARD



MC	電動機 (圧縮機)	MOTOR (COMP.)	CH	クランクケースヒータ	CRANK CASE HEATER
MF1	電動機 (クーラファン)	MOTOR (COOLER FAN)	4, 52CX	補助継電器	MAGNETIC RELAY
MF2	電動機 (コンデンサファン)	MOTOR (CONDENSER FAN)	2-1	タイマー (5分)	TIMER (5MIN)
52C	電磁開閉器 (圧縮機)	MAGNETIC SWITCH (COMP.)	2-2	タイマー (3分)	TIMER (3MIN)
52F1	電磁開閉器 (クーラファン)	MAGNETIC SWITCH (COOLER FAN)	TeS	端子台	TERMINAL STRIP
51C	過電流継電器 (圧縮機)	OVER CURRENT RELAY (COMP.)	20R	電磁弁	SOLENOID VALVE
51F1	過電流継電器 (クーラファン)	OVER CURRENT RELAY (COOLER FAN)			
51F2	過電流継電器 (コンデンサファン)	OVER CURRENT RELAY (CONDENSER FAN)		(現地取付器)	(FIELD SUPPLY)
47	逆相継電器	REVERSE PHASE RELAY	ON	押釦	PUSH BUTTON SWITCH
FU R, S	ヒューズ (3A)	FUSE (3A)	OFF	押釦	PUSH BUTTON SWITCH
63H	高圧圧力開閉器	HIGH PRESS. SWITCH	RL	表示灯	PILOT LAMP
63L	低圧圧力開閉器	LOW PRESS. SWITCH	23A	温度調節器 (オプション)	THERMOSTAT (OPTION)
26-1, 2	温度開閉器	THERMO SWITCH			

- 注  
NOTES
- 記号ハ配電盤内ノ端子ヲ示ス。  
● TERMINAL IN SWITCH BOARD
  - ⊗ 記号ハ操作盤内ノ端子ヲ示ス。  
⊗ TERMINAL IN CONTROL BOARD
  - 記号ハ現地配線ヲ示ス。  
----- FIELD WIRING
  - 温度調節器 (23A) 取付ノ場合 ; 端子 (5) - (6) 間ノ短絡線ヲ除去シ  
温度調節器回路ヲ追加配線シテ下サイ。  
IF THE THERMOSTAT IS USED, REMOVE THE JUMPER  
BETWEEN (5) AND (6), AND CONNECT 23A

参考図



尺度  
SCALE

発行日  
DATE

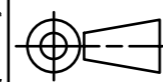
受注番号  
ORDER NO.

製作数  
QUANT.

YR MO DA

株式会社ダイキンアプライドシステムズ

DAIKIN APPLIED SYSTEMS CO., LTD.



単位  
UNIT

mm

名称  
NAME

CC5MB  
キャブクーラー

WIRING DIAGRAM

電気配線図

元図番  
ORG DWG. NO

3UVS070232

A

図番  
DWG. NO