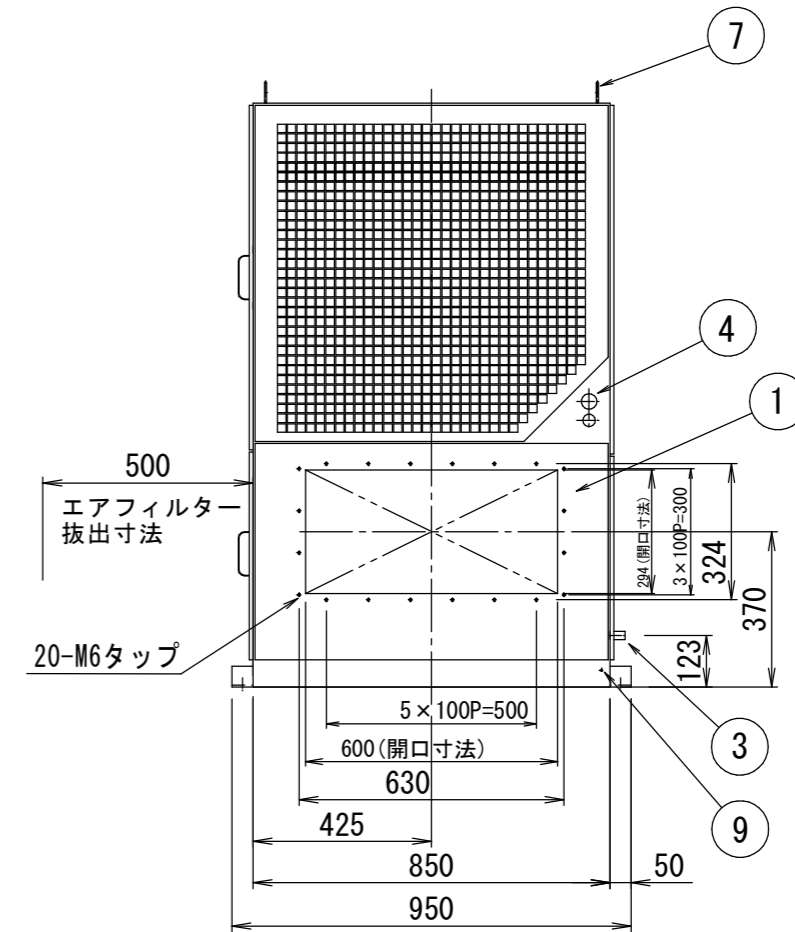
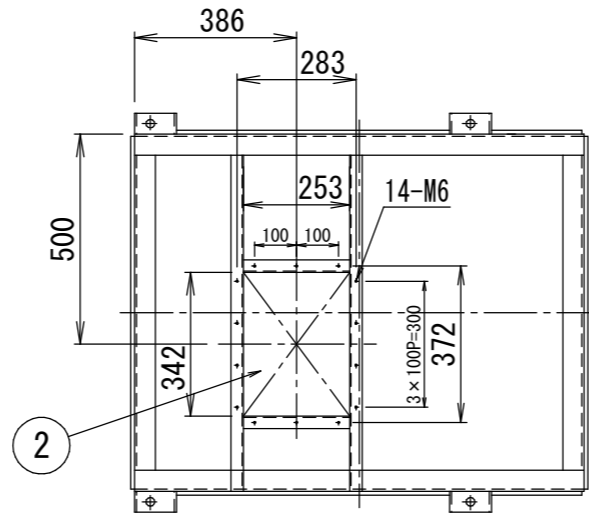
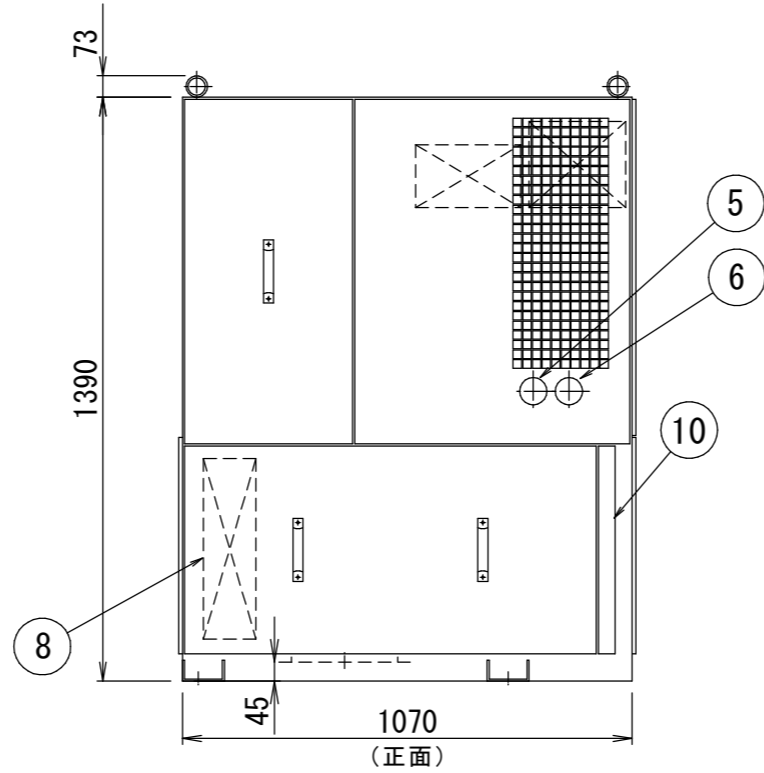
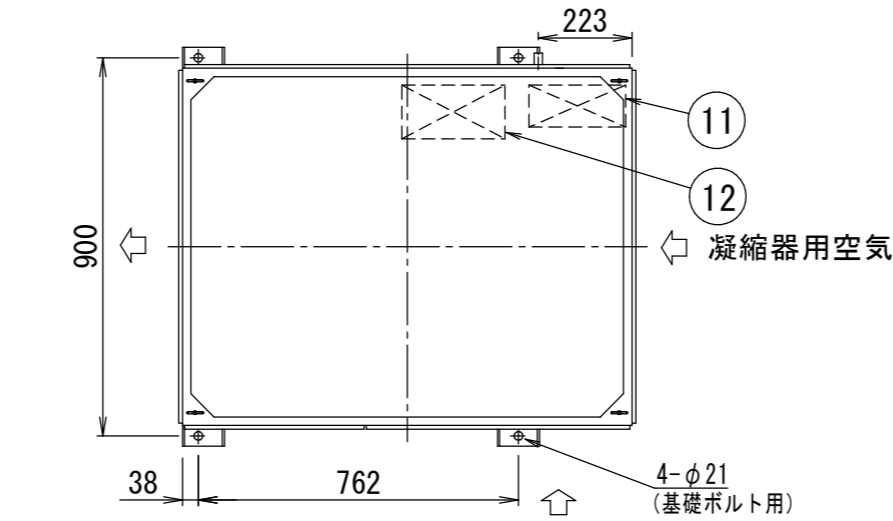
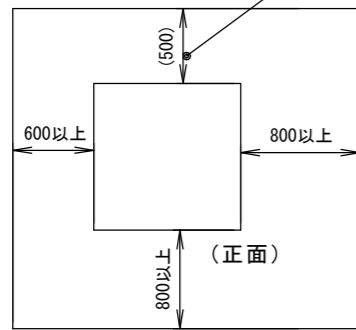


サービススペース



品番	名称	1台分個数	記事
1	吸込口ダクト接続口	1	
2	吹出口ダクト接続口	1	
3	ドレン管	1	R1 (PT 1 B オネジ)
4	電線取入口	2	φ35, φ28
5	吐出圧力計	1	
6	吸入圧力計	1	
7	吊ボルト	4	M20
8	スイッチボックス	1	
9	アース端子	1	M6
10	エアフィルター	1	
11	中継端子箱	1	
12	トランスボックス	1	YE機のみ

参考図

△	
△	

尺度 SCALE	1/10					名称 NAME	CC8MB (YE) キャブクーラー
発行日 DATE	YR MO DA						
受注番号 ORDER NO.		株式会社ダイキンアプライドシステムズ				元図番 ORG DWG. NO	3UVS070227
製作数 QUANT.		DAIKIN APPLIED SYSTEMS CO., LTD.				単位 UNIT	mm
						図番 DWG. NO	B
						OUTLINE DWG.	外形図