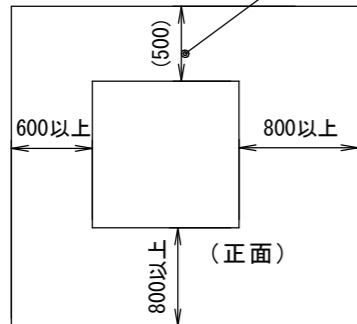
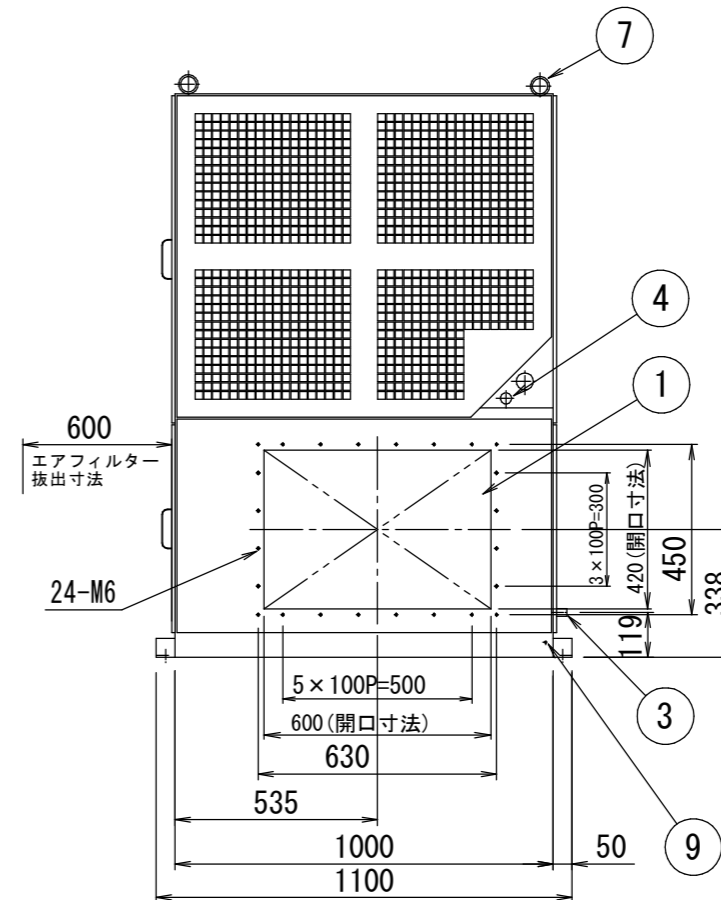
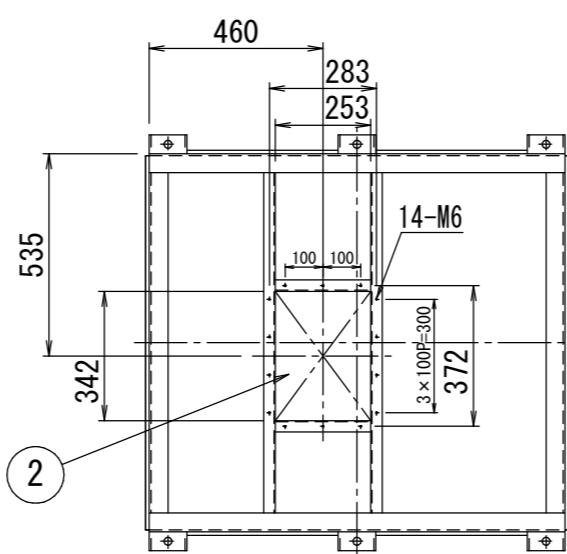
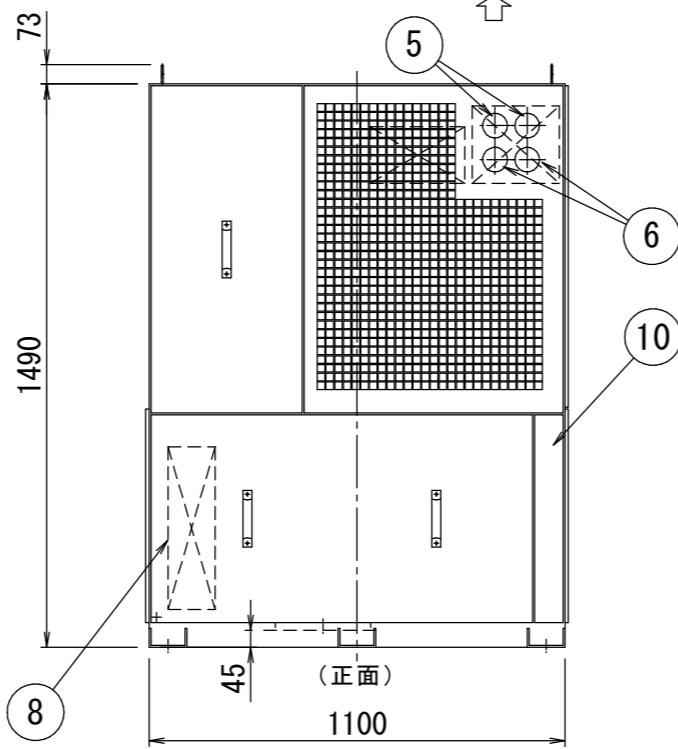
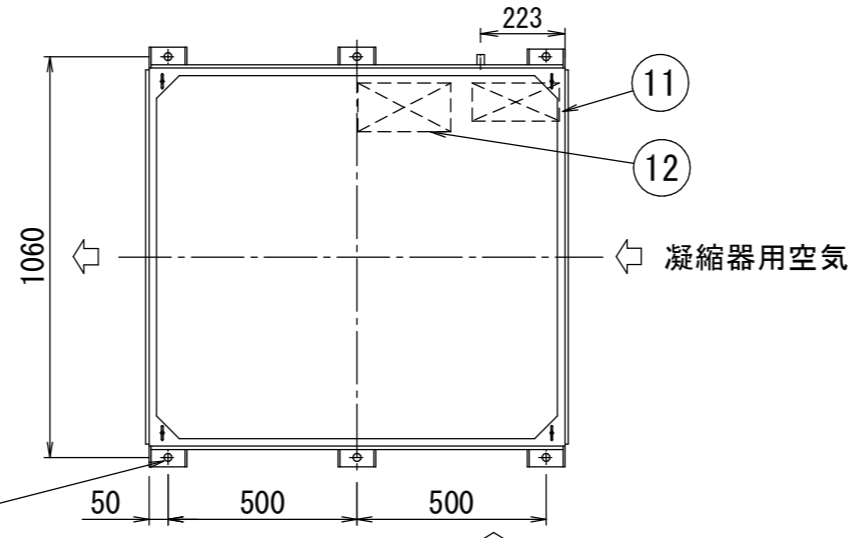


サービススペース



背面は参考値
出来るだけ確保下さい

6-φ21キリ
(基礎ボルト用)



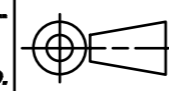
品番	名称	1台分個数	記事
1	吸込口ダクト接続口	1	
2	吹出口ダクト接続口	1	
3	ドレン管	1	R1 (PT 1 B オネジ)
4	電線取入口	2	φ45, φ30
5	吐出圧力計	2	
6	吸入圧力計	2	
7	吊ボルト	4	M20
8	スイッチボックス	1	
9	アース端子	1	M6
10	エアフィルター	1	
11	中継端子箱	1	
12	トランスボックス	1	YE機のみ

参考図

△
△

尺度 SCALE	1/10
発行日 DATE	YR MO DA
受注番号 ORDER NO.	
製作数 QUANT.	

株式会社ダイキンアプライドシステムズ
DAIKIN APPLIED SYSTEMS CO., LTD.



単位
UNIT mm

名称 NAME	CC10MB (YE) キャブクーラー	外形図
元図番 ORG DWG. NO	3UVS070228 B	図番 DWG. NO
OUTLINE DWG.		